



Písková filtrace ProStar 4

Návod



Důležité bezpečnostní zásady

Tato varování, pokyny a pravidla bezpečnosti představují pouze některá z možných rizik a nebezpečí zábavních vodních zařízení a neuvádí všechna možná rizika a nebezpečí. Při pobytu ve vodě se řiďte zdravým rozumem a úsudkem.

- Před instalací a použitím tohoto výrobku je nutné si pozorně přečíst, porozumět a řídit se uvedenými pokyny.
- Tento výrobek smí používat pouze dospělé osoby. Nepatří do ruky dětem.
- Filtrační zařízení nesmí být zapnuto, pokud jsou v bazénu osoby nebo se bazén používá.
- Během provozu filtračního zařízení se nepřibližujte rukami či vlasy ke sběrači nečistot!
- Před začátkem seřizování, čištění, údržby nebo demontáže sběrače nečistot, koše a pod., filtrační zařízení vypněte nebo ho odpojte od zdroje elektrického proudu.
- Pokud se bazén používá, odstraňte z něj všechny prostředky na údržbu.
- Zařízení není určeno pro použití osobami (včetně dětí) se sníženými fyzickými, smyslovými nebo mentálními schopnostmi, pokud není zajištěn jejich dohled a instruktáž odpovědnou osobou; osobami, které nejsou seznámeny s obsluhou v rozsahu tohoto návodu; osobami pod vlivem léků, omamných prostředků apod., snižujících schopnost rychlé reakce. Zařízení zabezpečte tak, aby se k němu děti bez dozoru nemohly dostat.

Uschovejte si tyto pokyny k pozdějšímu nahlédnutí!

NEDODRŽENÍ TĚCHTO VAROVÁNÍ MŮŽE MÍT ZA NÁSLEDEK POŠKOZENÍ MAJETKU, ÚRAZ ELEKTRICKÝM PROUDEM, NEBO JINÉ VÁŽNÉ ZRANĚNÍ, UTONUTÍ ČI SMRT.

UPOZORNĚNÍ: Vyobrazení uvedená v tomto návodu jsou pouze ilustrativní a mohou se lišit od skutečně dodaného výrobku.

Obsah balení (viz obr. 1):

Balení obsahuje:

- 1) nádoba s nasazeným těsněním a odvodňovacím šroubem
- 2) spodní síto nádoby
- 3) přepážka nádoby
- 4) víko nádoby s předinstalovaným deflektorem
- 5) přezka se šroubovým spojem

- 6) základna filtračního zařízení
- 7) čerpadlo
- 8) propojovací hadice
- 9) redukce k propojovací hadici (šedé a černé)
- 10) šesticečný ventil
- 11) hadicové spony na propojovací hadici
- 12) šrouby na připevnění čerpadla k základně
- 13) manometr

Technické údaje

Průtok	4 m ³ /h
Napětí	230 V /50 Hz
Příkon	200 W
Krytí	IP X4
Maximální teplota vody	35 °C
Písková náplň	max. 17 kg
Zrnitost filtračního písku	0,6–1,2 mm
Hmotnost bez náplně	cca 15 kg

Instalace

Umístění filtračního zařízení

Nejprve zvolte vhodné místo pro umístění filtrace. Mělo by mít pevný vodorovný podklad, být dobře přístupné, chráněné před deštěm, slunečními paprsky a před možným zaplavením vodou. Vyvarujte se instalace v jímkách, šachtách apod., protože zde je vysoké riziko zaplavení elektrického čerpadla vodou.

Vyberte místo, kde za motorem čerpadla bude prostor nejméně 10 cm pro přívod vzduchu k chlazení motoru. Také nad filtrací a kolem ní musí být dostatečný prostor k provádění kontroly a údržby. V blízkosti musí být jednofázová elektrická zásuvka vyhovující příslušné normě ČSN.

Pokud použijete prodlužovací kabel, musí být typu H07RN-F s průřezem žil minimálně 1 mm². Doporučujeme použít pod filtrační jednotku vodorovnou (betonovou, kameninovou apod.) desku o vhodné velikosti a pod čerpadlo doporučujeme vložit gumovou podložku na tlumení vibrací a hluku. Z bezpečnostních důvodů instalujte filtraci tak, aby nejmenší vzdálenost od kraje bazénu byla 2 m. Sací a vratné potrubí/hadice vedte tak, aby bylo co nejpřímější a pokud možno ve spádu k čerpadlu nebo ventilu. Zvětšování vzdálenosti mezi jednotkou a bazénem a také složitost vedení potrubí mají negativní vliv na vlastnosti filtrační jednotky. Filtrační jednotku instalujte pod úroveň hladiny vody v bazénu s čerpadlem umístěným v úrovni dna bazénu (jedná se o průtokové čerpadlo). Přívodní kabel čerpadla je vybaven vidlicí pro připojení do zásuvky elektrického obvodu 230V / 50Hz. Tento elektrický obvod musí odpovídat příslušné normě (ČSN 33 2000) a musí být vybaven proudovým chráničem s vypínacím proudem 30 mA. Čerpadlo není vybaveno spínačem chodu. Doporučujeme, aby bylo zapojeno přes zařízení umožňující zapínání a vypínání čerpadla (např. spínací zásuvku).





Sestavení filtračního zařízení

Doporučujeme pro vyšší těsnost na všechny závity použít teflonovou pásku. Povrch těsnění před montáží potřete vhodným tukem, např. indulonou.

1) Umístění čerpadla na základnu

- Čerpadlo na základnu umístěte dle úvodního obrázku.
- Nasadte dva dodané nerezové šrouby s podložkami do otvorů vyvrtaných v základně a pomocí matic přišroubujte čerpadlo k základně - viz. obr. 2.1.
- Potom nasadte nádobu filtrace do dvou otvorů na základně tak, aby zámek polohy víka obr. 2.2 směřoval k čerpadlu.

2) Příprava nádoby

- Z nádoby odpojte přezku, která je tam již nainstalována
- Do nádoby vložte přepážku tak, že ji nasunete na boční vodící lišty, horní okraj přepážky se musí krýt s horním okrajem nádoby (viz. obrázek 2.4 a 3)

Pohled na filtrační nádobu bez víka

- 1) Spodní síto filtrační nádoby
- 2) Komora s pískovou náplní
- 3) Přepážka (čistá voda / komora s pískovou náplní)
- 4) Komora pro čistou vodu
- 5) Přívod vody z komory s pískovou náplní
- 6) Zámek polohy víka (sem musí zaklapnout výstupek na víku filtrační nádoby)

3) Naplnění nádoby pískem

Upozornění: Hladina písku v nádobě nesmí přesahovat přes horní vodorovnou výtuhu vnitřní přepážky. Maximální hodnota objemu pískové náplně nesmí být větší než 17 kg.

- Aby se zabránilo poškození filtrační nádoby a spodního síta, musí být filtrační nádoba před vložením pískové náplně naplněna vodou do výšky 20–30 cm.
- Naplňte komoru filtrační nádoby pískovou náplní, křemičitým pískem, který není součástí obsahu balení. Křemičitý písek musí mít zrnitost 0,6–1,2 mm.
- Opatrně očistěte filtrační nádobu. Dosedací plocha těsnícího kroužku i povrch vlastního těsnícího kroužku musí být čisté, bez zbytků písku a nečistot. Tyto plochy lehce potřete tukem. Přesvědčte se, zda je těsnění správně usazeno.

POZNÁMKA: Důležité je zajistit, aby nebyla filtrační nádoba pískem přeplněna a aby se písek nedostal do komory pro čistou vodu, což by mohlo zapříčinit, že se tento písek vyplaví do bazénu. Podle normy EN 12904 může být v deklarované velikosti zrn až 10 % zrn menší velikosti. To může mít za následek, že se v bazénu může objevovat malé množství jemného písku, dokud se jemná zrna z filtru nevyplaví.

4) Nasazení víka (viz obrázek 4)

- Nasadte víko na vrchní okraj nádoby tak, aby hrdlo pro připojení hadice z výtlačku čerpadla směřovalo k čerpadlu. Před tím se přesvědčte, zda je těsnící kroužek správně nasazen na těle filtrační nádoby. Zatlačte na výstupek ve víku (mezi dvěma velkými otvory) do zámků polohy víka na vrchním okraji nádoby a pak natlačte víko na nádobu až na doraz.

- Nasuňte přezku na spojení víka a nádoby a uzavřete ji. Gumovou paličkou pak opatrně a směrem od zadního čepu dopředu postupně nasouvejte přezku na spojení víka a nádoby a nakonec vložte do spoje přezky šroub (ze strany s předlisovaným šestihranným otvorem), našroubujte hvězdicí a přezku tak pevně rukou utáhněte

Filtrační nádoba (obr. 4).

- 1) Hrdlo hadice, 38 mm od motoru čerpadla
- 2) Otvor ve víku filtrační nádoby
- 3) Zaklapávací výstupek
- 4) Víko filtrační nádoby
- 5) Zámek polohy víka
- 6) Těsnicí kroužek
- 7) Komora pro vyčištěnou vodu

VAROVÁNÍ: Uzavírání přezky musí být prováděno s opatrností, aby nedošlo k poškození dílů zařízení nebo ke zranění.

5) Propojení čerpadla a filtrační nádoby (viz obrázek 5)

Na horní konec tlakové ohebné hadice z výtlačku čerpadla navlékněte dodanou hadicovou sponu a hadici nasuňte na hrdlo (A) na 6-ti cestném ventilu. Spojení zajistěte dotažením hadicové spony.

6) Připojení k bazénu (pomocí bazénové hadice, viz obrázek 5)

Jeden konec hadice se připojí k sání čerpadla a druhý konec ke skimmeru bazénu (hladinovému sběrači). Hadice pro vyčištěnou vodu se připojí na hrdlo víka filtrační nádoby (B) a na vratnou trysku bazénu. Třetí hadice se připojí k filtračnímu zařízení (C-odpad) a její druhý konec se vyvede do odpadu nebo do odpadního potrubí DN 100. Všechny tři hadice se nasadí na odpovídající hrdla na víku nádoby filtru a připevní se pomocí hadicových spon (nejsou součástí dodávky). Pro větší usnadnění provozu mohou být mezi sběrač nečistot (skimmer), vratnou trysku do bazénu a příslušná hadicová hrdla instalovány kulové ventily.

- A) Přívod vody od čerpadla
- B) Odvod vody do vratné trysky
- C) Odvod odpadní vody

Připojení bez skimmeru – horní otvor – hadice z filtrace do bazénu; dolní otvor – hadice z bazénu do filtrace

POZOR: Při instalaci solárního panelu, UV lampy a solinátoru do filtračního okruhu je nutné toto příslušenství zapojit až za filtrační zařízení, např. bazén - filtrace - solární panel - bazén.

POZOR: Je možné, že se na počátku filtračního cyklu objeví jemnější částičky filtračního písku v bazénu. Tento jev souvisí s kvalitou dodaného filtračního písku a skončí, jakmile se jemnější částičky písku z filtru vyplaví. Nejedná se o vadu filtrační jednotky.

Počáteční provoz

Po naplnění filtrační nádoby pískovou náplní, připojení hadic podle výše uvedeného popisu a celkovému zavodnění, může být spuštěn proces počátečního vypláchnutí pro uvedení filtračního zařízení do provozu. Zapněte filtrační zařízení a počkejte, až začne nasávat vodu. Když čerpadlo nasává vodu může být spuštěn proces zpětného proplachování. V případě potřeby proces opakujte (viz Zpětné proplachování).

FILTRACE

POZOR: Z důvodu bezpečnosti a zamezení zaplavení filtračního zařízení, po zapojení pečlivě znovu překontrolujte všechny spoje a těsnění, zda správně dosedají a těsní.

- Voda z bazénu by měla v průběhu 24 hodin procirkulovat přes čerpadlo alespoň 3–5krát v závislosti na zatížení systému a jeho velikosti. Nutný čas závisí na kapacitě filtračního zařízení a velikosti bazénu. Pokud je bazén využíván intenzivně nebo při neobvykle velkém znečištění bazénu, je nutné provozní dobu prodloužit.
- Nečistoty z cirkulující vody jsou zachycovány v pískové náplni filtrační nádoby. Ručním přidáním vložkovacích přípravků se značně zvýší schopnost filtrace a sníží potřeba přípravků na úpravu vody.

ZPĚTNÉ PROPLACHOVÁNÍ

- Vypněte motor čerpadla.
- 6-ti cestný ventil nastavte do polohy >>4<< "Zpětné proplachování".
- Zapněte motor čerpadla, po 5 minutách zpětného proplachování je filtr čistý.
- Vizuálně zkontrolujte výtok odpadní trubky.
- Vypněte motor čerpadla.
- 6-ti cestný ventil nastavte do polohy >>2<< "Vyplachování".
- Zapněte motor čerpadla.
- Následujících 30 sekund se provádí vypláchnutí komory pro čistou vodu do odpadní trubky.
- Vypněte motor čerpadla.
- 6-ti cestný ventil nastavte do polohy >>1<< "Filtrace".
- Zapněte motor čerpadla.
- Filtrační systém je připraven na další provoz. Hodnotu tlaku na manometru si poznamenejte.

Polohy ručičky manometru

- zelené pole – 0-12 = 0,5 baru
 - žluté pole – 12-16 = 1 bar
 - červené pole – 16-30 = 1,5 baru
- Při správném zapojení je ručička cca v půlce zeleného pole.

POZOR: Všeobecně platí, že před každým přepnutím 6-ti cestného ventilu musí být vypnut motor čerpadla vytažením vidlice ze zásuvky.

Před každou manipulací s ventilem vypněte čerpadlo filtrace a vyčkejte cca ½ minuty, dokud se zviřený písek neusadí.

- Před spuštěním procesu zpětné proplachování se přesvědčte, že je odtok odpadní vody volný.

POZOR: Proces zpětného proplachování nesmí být přerušen. Před spuštěním procesu zpětného proplachování se přesvědčte, že je k dispozici dostatečné množství vody. Pro ruční ovládání je filtrační zařízení vybaveno 6-ti cestným ventilem, který je konstruován pro požadované průtočné množství.

Návod k obsluze 6-ti cestného ventilu

POZOR: Polohu ventilu měňte pouze pokud je filtrační zařízení vypnuté! Zatlačte páku směrem dolů a otočte ji do požadovaného nastavení. Jsou možná následující nastavení:



- | | |
|---------------------------|---|
| 1. FILTRACE | Průtok vody z bazénu po směru proudu přes filtrační nádobu a zpět do bazénu. |
| 2. VYPLACHOVÁNÍ | Průtok vody z bazénu po směru proudu přes filtrační nádobu buď do odpadové roury nebo čerpací jímky. |
| 3. CIRKULACE | Průtok vody z bazénu a zpět bez filtrace. |
| 4. ZPĚTNÝ PROPLACH | Průtok vody z bazénu proti směru proudu přes filtrační nádobu buď do odpadové roury nebo čerpací jímky. |
| 5. ZAVŘENO | Uzavření všech výtoků, voda necirkuluje. |
| 6. ODPAD | Průtok vody bez filtrace do odpadové roury nebo čerpací jímky. |
| 7. ZAZIMOVÁNÍ | Bez funkce, poloha se používá při odstavení filtrace a pro bezpečné zazimování. |

POZOR: Páka ventilu se nesmí používat k přenášení filtrační nádoby, mohla by se ulomit.

Údržba

Postupné hromadění nečistot v pískové náplni filtrační nádoby zvyšuje jeho odpor. Pokud se hodnota tlaku (sledujte tlakoměr) ve filtrační nádobě zvýší přibližně o 0,2–0,3 baru nad původní hodnotu, je nutné zpětné propláchnutí. Hodnotu tlaku na počátku každého filtračního cyklu si poznamenejte.

POZNÁMKA: Z účelem udržení hygienických podmínek a optimalizace účinnosti se musí zpětné proplachování provádět bez ohledu na dobu provozu nebo zvýšení zatížení (tlaku) z důvodu znečištění přinejmenším každých 8 dní. Pokud dojde k zvýšenému zatížení, musí se zpětné proplachování provádět častěji.

Výměna pískové náplně

Absorbční schopnost pískové náplně zachytávat nečistoty spočívá v hrubosti jednotlivých zrněk písku, které se při filtrování postupně omílají.

Pro zachování maximálního účinku filtrování doporučujeme výměnu pískové náplně před každou případně každou druhou sezónou.

* Nejsou-li uzavírací kohouty použity, bude z otevřeného sání čerpadla vytékat voda.



Závady a jejich odstranění

ZÁVADA	PŘÍČINA	ODSTRANĚNÍ
Tlakoměr ukazuje tlak vyšší než 1 bar.	Zanesená písková náplň.	Proved'te zpětné propláchnutí.
Vytékání vody z odpadního hrdla	Je známkou poškození těsnících ploch ventilu.	Nechte ventil opravit.
Voda vytéká do odpadu	Nečistoty okolo těsnění 6-ti cestného ventilu.	Vyšroubujte 6-ti cestný ventil z víka filtrační nádoby a vyčistěte těsnění.
Netěsnost filtrační nádoby	Vadné těsnění.	Zkontrolujte těsnění a v případě potřeby jej vyměňte.
Motor čerpadla neběží	Vytažená vidlice ze zásuvky.	Zapojte vidlici do zásuvky.
	Vypadlý proudový chránič/jistič.	Zapněte chránič/jistič (pokud ihned znovu vypadne, je vadný motor čerpadla).
	Vadný motor čerpadla.	Vyměňte motor čerpadla.
Písek v bazénu	Pokud je písková náplň nová, jsou v něm ještě zrnka menší než je předepsaná velikost.	Několikrát opakujte zpětné propláchnutí, dokud není proplachovací voda čistá.
	Písek v 6-ti cestném ventilu (zbytky ze zpětného proplachování).	Nastavte polohu „Zpětný proplach“ a čerpejte vodu do odpadu po dobu asi 30 sekund.
	Dělicí přepážka, oddělující komoru pro vycištěnou vodu, je nesprávně nasazena.	Zkontrolujte správnost nasazení dělicí přepážky.
	Spodní síto je poškozené.	Vyměňte spodní síto.
Netěsnost hadicových spojů	Netěsnost těsnících ploch na hadicových spojích.	Teflonovou páskou přetěsněte hadicové trny.

Opravy na čerpadle může provádět pouze odborná firma.

Poznámka: Po určité době provozu, v souvislosti s opotřebením mechanické ucpávky mezi komorou čerpadla a motorem, můžete pozorovat odkapávání vody. Je to normální jev. Pokud se odkapávání vody stane neúnosným, nechte tuto ucpávku vyměnit.

Záruční podmínky

Filtrace byla vyrobena z materiálu vysoké kvality. Všechny součástky byly zkontrolovány a shledány nezávadnými, záruka platí po dobu 24 měsíců od data nákupu. Uchovejte všechny doklady o nákupu společně s návodem. Doklad o nákupu bude požadován při uplatňování záručních nároků.

- Reklamace zboží se řídí právním řádem ČR.
- Záruka se vztahuje na veškeré vady způsobené chybou ve výrobě nebo vadou materiálu.

- Doporučujeme, aby při zakoupení výrobku byla překontrolována jeho kompletnost.
- Po zakoupení filtrace doporučujeme, aby byla překontrolována neporušenost transportního obalu a filtrace či jiného znehodnocení. V případě jakéhokoli poškození neprodleně informujte prodejce.
- Vykazuje-li filtrace zjevné vady, které se projeví ihned po zprovoznění a pro které zařízení nelze užívat, tak vady musí kupující uplatnit u prodávajícího bez zbytečného odkladu.
- Při zjištění závady na jednotlivých částech filtrace reklamujte pouze vadnou část.
- Filtrační zařízení může být instalováno a provozováno dle pokynů uvedených v tomto návodu.

Záruka se nevztahuje na:

- Opatření v důsledku nesprávné instalace, nesprávného používání, případně nesprávného uskladnění.
- Vady způsobené mechanickým poškozením.
- Vady způsobené vlivem živelných sil.
- Vady způsobené použitím nestandardních chemických prostředků.
- Běžné opotřebení zařízení odpovídající charakteru a době jeho užívání.

Zazimování:

- Při odpojení filtračního zařízení po koupací sezóně doporučujeme, aby byla voda vypuštěna a zařízení uskladněno v temperované místnosti (5-30°C), v opačném případě může dojít k nevratnému poškození a ztrátě záruky.

Můžete pomoci chránit životní prostředí. Dodržujte místní nařízení pro likvidaci odpadu.

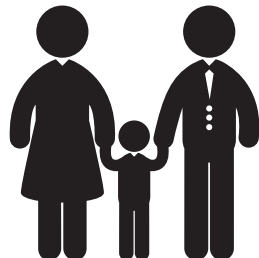
Vadná elektrická zařízení odevzdejte k likvidaci odborné firmě.

Kontakty

www.marimex.cz

Zákaznické centrum
tel.: 261 222 111

e-mail: info@marimex.cz





Písková filtrácia ProStar 4

Návod



Dôležité bezpečnostné pokyny

Tieto varovania, pokyny a pravidlá bezpečnosti predstavujú len niektoré z možných rizík a nebezpečenstvo zábavných vodných zariadení a neuvádza všetky možné riziká a nebezpečenstvá. Pri pobyte vo vode sa riadte zdravým rozumom a úsudkom.

- Pred inštaláciou a použitím tohto výrobku je nutné si pozorne prečítať, porozumieť a riadiť sa uvedenými pokynmi.
- Tento výrobok môžu používať len dospelé osoby. Nepatrí do rúk deťom.
- Filtračné zariadenie nesmie byť zapnuté, ak sú v bazéne osoby alebo sa bazén používa.
- Počas prevádzky filtračného zariadenia sa nepribližujte rukami či vlasmi ku zberaču nečistôt!
- Pred začiatkom nastavovania, čistenia, údržby alebo demontáže zberača nečistôt, koša a pod. filtračné zariadenie vypnite alebo ho odpojte od zdroja elektrického prúdu.
- Ak sa bazén používa, odstráňte z neho všetky prostriedky na údržbu.
- Zariadenie nie je určené na použitie osobami (vrátane detí) so zníženými fyzickými, zmyslovými alebo mentálnymi schopnosťami, pokiaľ nie je zaistený ich dohľad a inštruktáž zodpovednou osobou; osobami, ktoré nie sú oboznámené s obsluhou v rozsahu tohto návodu; osobami pod vplyvom liekov, omamných prostriedkov a pod., znižujúcich schopnosť rýchlej reakcie. Zariadenie zabezpečte tak, aby sa k nemu deti bez dozoru nemohli dostať.

Uschovajte si tieto pokyny k neskoršiemu nahliadnutiu!

NEDODRŽANIE TÝCHTO VAROVANÍ MÔŽE MAŤ ZA NÁSLEDOK POŠKODENIE MAJETKU, ÚRAZ ELEKTRICKÝM PRÚDOM, ALEBO INÉ VÁŽNE ZRANENIA, UTOPENIE ALEBO SMRŤ

UPOZORNENIE: Vyobrazenie uvedené v tomto návode sú len ilustračné a môžu sa líšiť od skutočne dodaného výrobku.

Balenie obsahuje (viz obr. 1):

- 1) nádoba s nasadeným tesnením a odvodňovacou skrutkou
- 2) spodné sito nádoby
- 3) prepážka nádoby
- 4) veko nádoby s predinštalovaným deflektorom

- 5) pracka so skrutkovým spojom
- 6) základňa filtračného zariadenia
- 7) čerpadlo
- 8) prepojovacia hadica
- 9) redukcia k prepojovacej hadici (šedej a čiernej)
- 10) šesťcestný ventil
- 11) hadicové spony na prepojovaciu hadicu
- 12) skrutky na pripevnenie čerpadla k základni
- 13) manometer

Technické údaje

Prietok	4 m ³ /h
Napätie	230 V / 50 Hz
Príkon	200 W
Krytie	IP X4
Maximálna teplota vody	35 °C
Piesková náplň	max. 17 kg
Zrnitosť filtračného piesku	0,6–1,2 mm
Hmotnosť bez náplne	cca 15 kg

Umiestnenie filtračného zariadenia

Najprv zvolte vhodné miesto pre umiestnenie filtrácie. Malo by mať pevný vodorovný podklad, byť dobre prístupné, chránené pred dažďom, slnečnými lúčmi a pred možným zaplavením vodou. Vyvarujte sa inštalácie v jamách, šachtách a pod., Pretože tu je vysoké riziko zaplavenia elektrického čerpadla vodou. Vyberte miesto, kde za motorom čerpadla bude priestor najmenej 10 cm pre prívod vzduchu na chladenie motora. Tiež nad filtráciou a okolo nej musí byť dostatočný priestor na vykonávanie kontroly a údržby. V blízkosti musí byť jednofázová elektrická zásuvka. Ak použijete predlžovací kábel, musí byť typu H07RN-F s prierezom žíl minimálne 1 mm². Odporúčame použiť pod filtračnú jednotku vodorovnú (betónovú, kameninovú a pod.) dosku o vhodnej veľkosti a pod čerpadlo odporúčame vložiť gumovú podložku na tlmenie vibrácií a hluku. Z bezpečnostných dôvodov inštalujte filtráciu tak, aby najmenšia vzdialenosť od kraja bazéna bola 2 m. Sacie a vratné potrubie / hadice vedte tak, aby bolo čo najpriamejšie a pokiaľ možno v spáde k čerpadlu alebo ventilu. Zväčšovanie vzdialenosti medzi jednotkou a bazénom a tiež zložitosť vedenia potrubia majú negatívny vplyv na vlastnosti filtračnej jednotky. Filtračnú jednotku inštalujte pod úrovňou hladiny vody v bazéne s čerpadlom umiestneným v úrovni dna bazéna (jedná sa o prietokové čerpadlo). Prívodný kábel čerpadla je vybavený vidlicou pre pripojenie do zásuvky elektrického obvodu 230V / 50Hz. Tento elektrický obvod musí zodpovedať príslušnej norme a musí byť vybavený prúdovým chráničom s vypínacím prúdom 30 mA. Čerpadlo nie je vybavené spínačom chodu. Odporúčame, aby bolo zapojené cez zariadenie umožňujúce zapínanie a vypínanie čerpadla (napr. spínaciu zásuvku).



Inštalácia

Odporúčame pre vyššiu tesnosť na všetky závitky použiť teflónovú pásku. Povrch tesnenia pred montážou potrite vhodným tukom, napr. Indulonou.

1) Umiestnenie čerpadla na základňu

Čerpadlo na základňu umiestnite podľa úvodného obrázku

Nasadte dve dodané nerezové skrutky s podložkami do otvorov vyvŕtaných v základni a pomocou matíc priskrutkujte čerpadlo k základni - viď. obr. 2.1

Potom nasadte nádobu filtrácie do dvoch otvorov na základni tak, aby zámok polohy veka obr. 2.2 smeroval k čerpadlu.

2) Príprava nádoby

Z nádoby odpojte pracku, ktorá je tam už nainštalovaná

Do nádoby vložte prepážku, tak, že ju nasuniete na bočné vodiace lišty, horný okraj prepážky sa musí kryť s horným okrajom nádoby (viď. obrázok 2.4 a 3)

Pohľad na filtračnú nádobu bez veka

1) Spodné sito filtračnej nádoby

2) Komora s pieskovou náplňou

3) Prepážka (čistá voda/ komora s pieskovou náplňou)

4) Komora pre čistú vodu

5) Prívod vody z komory s pieskovou náplňou

6) Zámok polohy veka (sem musí zaklapnúť výstupok na vrchnáku filtračnej nádoby)

3) Naplnenie nádoby pieskom

Upozornenie: Hladina piesku v nádobe nesmie presahovať cez hornú vodorovnú výstuhu vnútorné prepážky. Maximálna hodnota objemu pieskovej náplne nesmie byť väčšia ako 17 kg.

- Aby sa zabránilo poškodeniu filtračnej nádoby a spodného sita, musí byť filtračná nádoba pred vložením pieskovej náplne naplnená vodou do výšky 20-30 cm.
- Naplňte komoru filtračnej nádoby pieskovou náplňou, kremičitým pieskom, ktorý nie je súčasťou obsahu balenia. Kremičitý piesok musí mať zrnitosť 0,6-1,2 mm.
- Opatrne očistite filtračnú nádobu. Dosadacia plocha tesniaceho krúžku aj povrch vlastného tesniaceho krúžku musia byť čisté, bez zvyškov piesku a nečistôt. Tieto plochy zľahka potrite tukom. Presvedčte sa, či je tesnenie správne usadené.

POZNÁMKA: Dôležité je zabezpečiť, aby nebola filtračná nádoba pieskom preplnená a aby sa piesok nedostal do komory pre čistú vodu, čo by mohlo zapríčiniť, že sa tento piesok vyplaví do bazéna. Podľa normy EN 12904 môže byť v deklarovanej veľkosti zŕn až 10% zŕn menšej veľkosti. To môže mať za následok, že sa v bazéne môže objavovať malé množstvo jemného piesku, kým sa jemné zrná z filtra nevyplavia.

4) Nasadenie veka – viď obr. 4

- Nasadte veko na vrchný okraj nádoby tak, aby hrdlo pre pripojenie hadice z výtlaku čerpadla smerovalo k čerpadlu. Pred tým sa presvedčte, či je tesniaci krúžok správne nasadený na tele filtračnej nádoby. Zatlačte na výstupok vo veku (medzi dvoma veľkými otvormi) do zámku polohy veka na vrchnom okraji nádoby a potom natlačte veko na nádobu až na doraz.

- Nasuňte pracku na spojenie veka a nádoby a uzavrite ju. Gumovou paličkou potom opatrne a smerom od zadného čapu dopredu postupne nasúvajte pracku na spojenie veka a nádoby a nakoniec vložte do spoja pracky skrutku (zo strany s predĺžovaným šesťhranným otvorom), naskrutkujte hviezdicu a pracku tak pevne rukou utiahnite.

Filtračná nádoba (obr. 4).

- 1) Hrdlo hadice – 38 mm od čerpadla
- 2) Otvor vo veku filtračnej nádoby
- 3) Zaklapávací výstupok
- 4) Veko filtračnej nádoby
- 5) Zámok polohy veka
- 6) Tesniaci krúžok
- 7) Komora pre vyčistenú vodu

VAROVANIE: Uzatváranie pracky musí byť vykonávané s opatrnosťou, aby nedošlo k poškodeniu dielov zariadenia alebo k zraneniu.

5) Prepojenie čerpadla a filtračnej nádoby – vid' obr. 5

Na horný koniec tlakovej ohybnej hadice z výtlačku čerpadla navlečte dodanú hadicovú sponu a hadicu nasuňte na hrdlo (A) na 6-cestnom ventile. Spojenie zaistíte dotiahnutím hadicovej spony.

6) Pripojenie k bazénu (pomocou bazénovej hadice) – vid' obr. 5

Jeden koniec hadice sa pripojí k sanii čerpadla a druhý koniec ku skimmeru bazéna (hladinovému zberaču). Hadica pre vyčistenú vodu sa pripojí na hrdlo veka filtračnej nádoby (B) a na vratnú trysku bazéna. Tretia hadica sa pripojí k filtračnému zariadeniu (C- odpad) a jej druhý koniec sa vyvedie do odpadu alebo do odpadového potrubia DN 100. Všetky tri hadice sa nasadia na zodpovedajúce hrdlá na veku nádoby filtra a pripevní sa pomocou hadicových spôn (nie sú súčasťou dodávky). Pre väčšie uľahčenie prevádzky môžu byť medzi zberač nečistôt (skimmer), vratnú trysku do bazéna a príslušné hadicové hrdlá inštalované guľové ventily.

- A) – Prívod vody od čerpadla
- B) – Odvod vody do vratnej trysky
- C) – Odvod odpadovej vody

Pripojenie bez skimmeru – horný otvor – hadice z filtrácie do bazéna; dolnej otvor - hadice z bazéna do filtrácie

POZOR: Pri inštalácii solárneho panelu, UV lampy a solinátora do filtračného okruhu je nutné toto príslušenstvo zapojiť až za filtračné zariadenie napr. Bazén - filtrácia - solárny panel - bazén.

POZOR: Je možné, že sa na začiatku filtračného cyklu objavia jemnejšie čiastočky filtračného piesku v bazéne. Tento jav súvisí s kvalitou dodaného filtračného piesku a skončí, akonáhle sa jemnejšie čiastočky piesku z filtra vyplavia. Nejedná sa o vadu filtračnej jednotky.

Počiatočná prevádzka

Po naplnení filtračnej nádoby pieskovou náplňou, pripojenie hadíc podľa vyššie uvedeného popisu a celkovému zavodneniu, môže byť spustený proces počiatočného vypláchnutia pre uvedenie filtračného zariadenia do prevádzky. Zapnite filtračné zariadenie a počkajte, až začne nasávať vodu. Keď čerpadlo nasáva vodu, môže byť spustený proces spätného preplachovania. V prípade potreby proces opakujte (pozri spätné preplachovanie).

FILTRÁCIA

POZOR: Z dôvodu bezpečnosti a zamedzenia zaplavenia filtračného zariadenia, po zapojení starostlivo znovu prekontrolujte všetky spoje a tesnenia, či správne dosadajú a tesnia.

- Voda z bazéna by mala v priebehu 24 hodín precirkulovať cez čerpadlo aspoň 3-5 krát v závislosti na zaťažení systému a jeho veľkosti. Nutný čas závisí na kapacite filtračného zariadenia a veľkosti bazéna. Pokiaľ je bazén využívaný intenzívne alebo pri neobvykle veľkom znečistení bazéna, je nutné prevádzkovú dobu predĺžiť.
- Nečistoty z cirkulujúcej vody sú zachytávané v pieskovej náplni filtračnej nádoby. Ručným pridaním vložkovacích prípravkov sa značne zvýši schopnosť filtrácie a zníži potreba prípravkov na úpravu vody.

SPÄTNÉ PREPLACHOVANIE

- Vypnite motor čerpadla.
- 6 cestný ventil nastavte do polohy >>4<< "Spätné preplachovanie"
- Zapnite motor čerpadla, po 5 minútach spätného preplachovania je filter čistý.
- Vizuálne skontrolujte výtok odpadovej trubky.
- Vypnite motor čerpadla.
- 6 cestný ventil nastavte do polohy >>2<< "Vyplachovanie"
- Zapnite motor čerpadla.
- Nasledujúcich 30 sekúnd sa vykonáva vypláchnutie komory pre čistú vodu do odpadovej trubky.
- Vypnite motor čerpadla.
- 6 cestný ventil nastavte do polohy >>1<< "Filtrácia"
- Zapnite motor čerpadla.
- Filtračný systém je pripravený na ďalšiu prevádzku. Hodnotu tlaku na manometri si poznamenajte.

Polohy ručičky manometra

- zelené polia – 0-12 = 0,5 baru
 - žlté polia – 12-16 = 1 bar
 - červené pole – 16-30 = 1,5 baru
- Pri správnom zapojení je ručička cca v polovici zeleného poľa.

POZOR: Všeobecne platí, že pred každým prepnutím 6 cestného ventilu musí byť vypnutý motor čerpadla vyťahnutím vidlice zo zásuvky. Pred každou manipuláciou s ventilom vypnite čerpadlo filtrácie a počkajte cca ½ minúty, kým sa rozvírený piesok neusadí.

- Pred spustením procesu spätného preplachovania sa presvedčte, že je odtok odpadovej vody voľný.

POZOR: Proces spätného preplachovania nesmie byť prerušený. Pred spustením procesu spätného preplachovania sa presvedčte, že je k dispozícii dostatočné množstvo vody. Pre ručné ovládanie je filtračné zariadenie vybavené 6-cestným ventilom, ktorý je konštruovaný pre požadované prietokové množstvo.

Návod na obsluhu 6 cestného ventilu

POZOR: Polohu ventilu meňte iba ak je filtračné zariadenie vypnuté! Zatlačte páku smerom nadol a otočte ju do požadovaného nastavenia. Sú možné nasledujúce nastavenia:



- | | |
|---------------------------|--|
| 1. FILTRÁCIA | Prietok vody z bazéna po smere prúdu cez filtračnú nádobu a späť do bazéna |
| 2. VYPLACHOVANIE | Prietok vody z bazéna po smere prúdu cez filtračnú nádobu buď do odpadovej rúry alebo čerpacej žumpy |
| 3. CIRKULÁCIA | Prietok vody z bazéna a späť bez filtrácie. |
| 4. SPÄTNÝ PREPLACH | Prietok vody z bazéna proti smeru prúdu cez filtračnú nádobu buď do odpadovej rúry alebo čerpacej žumpy. |
| 5. ZATVORENÉ | Uzavretie všetkých výtokov, voda necirkuluje. |
| 6. ODPAD | Prietok vody bez filtrácie do odpadovej rúry alebo čerpacej žumpy. |
| 7. ZAZIMOVANIE | Bez funkcie, poloha sa používa pri odstavení filtrácie a pre bezpečné zazimovanie. |

POZOR: Páka ventilu sa nesmie používať na prenášanie filtračnej nádoby, mohla by sa zlomiť.

Údržba

Postupné hromadenie nečistôt v pieskovej náplni filtračnej nádoby zvyšuje jeho odpor. Ak sa hodnota tlaku (sledujte tlakomer) vo filtračnej nádobe zvýši približne o 0,2-0,3 baru nad pôvodnú hodnotu, je nutné spätné prepláchnutie. Hodnotu tlaku na začiatku každého filtračného cyklu si poznačte.

POZNÁMKA: S účelom udržania hygienických podmienok a optimalizácie účinnosti sa musí spätné preplachovanie vykonávať bez ohľadu na dobu prevádzky alebo zvýšenie zaťaženia (tlaku) z dôvodu znečistenia prinajmenšom každých 8 dní. Pokiaľ dôjde k zvýšenému zaťaženiu, musí sa spätné preplachovanie vykonávať častejšie.

Výmena pieskovej náplne

Absorbčná schopnosť pieskovej náplne zachytávať nečistoty spočíva v hrubosti jednotlivých zrníek piesku, ktoré sa pri filtrovaní postupne omielajú. Pre zachovanie maximálneho účinku filtrovania odporúčame výmenu pieskovej náplne pred každou prípadne každou druhou sezónou.

* Ak nie sú uzatváracie kohúty použité, bude z otvoreného sania čerpadla vytekať voda



Závady a jejich odstranění

ZÁVADA	PŘÍČINA	ODSTRÁNENIE
Tlakomer ukazuje tlak vyšší ako 1 bar.	Zanesená piesková náplň	Urobte spätné prepláchnutie.
Vytekание vody z odpadového hrdla	Je známkou poškodenia tesniacich plôch ventilu	Nechajte ventil opraviť.
Voda vyteká do odpadu	Nečistoty okolo tesnenia 6 cestného ventilu	Vyskrutkujte 6 cestný ventil z veka filtračnej nádoby a vyčistite tesnenie.
Netesnosť filtračnej nádoby	chybné tesnenie	Skontrolujte tesnenie a v prípade potreby ho vymeňte.
Motor čerpadla nebeží	Vytiahnutá vidlica zo zásuvky	Zapojte vidlicu do zásuvky.
	Vypadnutý prúdový chránič / istič	Zapnite chránič / istič (ak ihneď znovu vypadne, je chybný motor čerpadla).
	Chybný motor čerpadla	Vymeňte motor čerpadla.
Piesok v bazéne	Ak je piesková náplň nová, sú v nej ešte zrnká menšie ako je predpísaná veľkosť.	Niekoľkokrát opakujte spätné prepláchnutie, kým nie je preplachovacia voda čistá.
	Piesok v 6-cestnom ventilu (zvýšky zo spätného preplachovania).	Nastavte polohu „Spätný preplach“, a čerpajte vodu do odpadu po dobu asi 30 sekúnd.
	Deliaca prepážka, oddelujúca komoru pre vyčistenú vodu, je nesprávne nasadená.	Skontrolujte správnosť nasadenia deliacej prepážky.
	Spodné sito je poškodené.	Vymeňte spodné sito.
Netesnosť hadicových spojov	Netesnosť tesniacich plôch na hadicových spojoch.	Teflónovou páskou pretesnite hadicové trne

Opravy na čerpadle môže vykonávať iba odborná firma.

Poznámka: Po určitej dobe prevádzky, v súvislosti s opotrebovaním mechanickej upchávky medzi komorou čerpadla a motorom, môžete pozorovať odkvapkávanie vody. Je to normálny jav. Ak sa odkvapkávanie vody stane neúnosným, nechajte túto upchávku vymeniť.



Záručné podmienky

Filtrácia bola vyrobená z materiálu vysokej kvality. Všetky súčiastky boli skontrolované a uznané neškodnými, záruka platí po dobu 24 mesiacov od dátumu nákupu. Uschovajte všetky doklady o nákupe spoločne s návodom. Doklad o nákupe bude požadovaný pri uplatňovaní záručných nárokov.

- reklamácie tovaru sa riadia právnym poriadkom SR
- záruka sa vzťahuje na všetky vady spôsobené chybou vo výrobe alebo vadou materiálu
- odporúčame, aby pri zakúpení výrobku bola prekontrovaná jeho kompletnosť
- po zakúpení filtrácie odporúčame, aby bola prekontrovaná neporušenosť trans-

portného obalu a filtrácie či iného znehodnotenia. V prípade akéhokoľvek poškodenia bezodkladne informujte predajcu.

- vykazuje filtrácia zjavné vady, ktoré sa prejavia ihneď po sprevádzkovaní a pre ktoré zariadenie nemožno užívať, tak vady musí kupujúci uplatniť u predávajúceho bez zbytočného odkladu
- pri zistení závady na jednotlivých častiach filtrácie reklamujte len vadnú časť
- filtračné zariadenie môže byť inštalované a prevádzkované podľa pokynov uvedených v tomto návode

Záruka sa nevzťahuje na:

- opotrebenie v dôsledku nesprávnej inštalácie, nesprávneho používania, prípadne nesprávneho uskladnenia, vady spôsobené mechanickým poškodením, vady spôsobené vplyvom živelných síl, poruchy spôsobené použitím neštandardných chemických prostriedkov, bežné opotrebenie zariadenia zodpovedajúce charakteru a dobe jeho užívania

Zazimovanie:

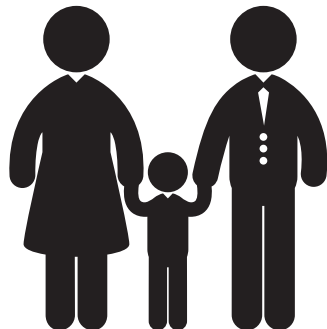
- pri odpojení filtračného zariadenia po kúpacjej sezóne odporúčame, aby bola voda vypustená a zariadenie uskladnené v temperovanej miestnosti (12-30 ° C), v opačnom prípade môže dôjsť k nevratnému poškodeniu a strate záruky.

Kontakty

www.marimex.sk

Zákaznícke centrum
tel.:+421 233 004 194

e-mail: info@marimex.sk



Die Packung enthält (mehr siehe Abb. 1):

- 1) Behälter mit eingesetzter Dichtung und Entwässerungsschraube
- 2) Unteres Netz des Behälters
- 3) Barriere des Behälters
- 4) Behälterdeckel mit vorinstalliertem Deflektor
- 5) Schnalle mit Schraubverbindung
- 6) Grundfilteranlage
- 7) Pumpe
- 8) Anschlussschlauch
- 9) Drossel zum Anschlussschlauch (grau und schwarz)
- 10) Sechswegventil
- 11) Schlauchklemme an den Anschlussschlauch
- 12) Schrauben zur Befestigung der Pumpe an die Grundlage
- 13) Manometer

Technische Angaben

Sandfilteranlage (Filterbehälter mit 400 mm), Motor der Pumpe mit grobem Vorfilter, 6-Weg-Ventil und Plastikgrundlage.

Durchfluss	4 m ³ /h
Spannung	230 V /50 Hz
Antriebsleistung	200 W
Abdeckung	IP X4
Maximale Wassertemperatur	35 °C
Sandfüllung	max. 17 kg
Körnigkeit des Filtersandes	0,6–1,2 mm
Gewicht ohne Füllung	cca 15 kg

Anbringung der Filteranlage

Wählen Sie zuerst einen geeigneten Platz für das Anbringen der Filterung. Er sollte eine feste waagerechte Unterlage haben, gut zugänglich, geschützt vor Regen, Sonnenstrahlen und vor möglichem Eindringen von Wasser geschützt sein. Vermeiden Sie die Installation in Gruben, Schächten usw., denn hier besteht ein hohes Risiko der Überschwemmung der elektrischen Pumpe mit Wasser. Wählen Sie einen Platz, an dem hinter dem Motor der Pumpe mindestens 10 cm für die Luftzufuhr zum Kühlmotor vorhanden sind. Auch über der Filtrierung und darum herum muss genügend Raum für die Durchführung von Kontrolle und Wartung sein. In der Nähe müssen einphasige, den diesbezüglichen tschechischen Normen (ČSN) entsprechende elektrische Steckdosen installiert sein. Wenn Sie ein Verlängerungskabel benutzen, muss dieser vom Typ H07RN-F mit Schlauchdrahtdurchschnitt von minimal 1 mm² sein. Wir empfehlen, unter die Filtereinheit eine waagerechte (Beton-, Stein-, usw.) Platte in geeigneter Größe zu benutzen und unter die Pumpe eine Gummiunterlage zur Dämpfung von Vibration und Lärm zu legen. Installieren Sie aus Sicherheits-



gründen die Filtrierung so, dass die geringste Entfernung vom Rand des Bassins 2 m ist. Führen Sie die Saug- und Rückführleitungen/Schläuche so, dass es am direktesten ist und falls möglich, im Gefälle zur Pumpe oder Ventil. Die Vergrößerung der Entfernung zwischen der Anlage und dem Bassin und auch die Kompliziertheit der Rohrführungen haben einen negativen Einfluss auf die Eigenschaften der Filteranlage. Installieren Sie die Filteranlage unter dem Niveau des Wasserspiegels im Bassin mit einer Pumpe am Boden des Pools (dies ist eine Strömungspumpe) Der Zuführkabel der Pumpe ist mit einem Stecker für den Anschluss an die Steckdose des elektrischen Stromkreises 230V / 50Hz. angeschlossen.

Dieser elektrische Stromkreis muss den diesbezüglichen tschechischen Normen (ČSN 33 2000) entsprechen und mit einem Stromschutzschalter mit Abschaltstrom 30 mA ausgestattet sein.

Die Pumpe ist nicht mit einem Schaltbetrieb ausgestattet. Wir empfehlen, dass sie über eine das An- und Ausschalten der Pumpe (z.B. Schaltsteckdose) ermöglichende Anlage angeschlossen wird.



Installation

Wir empfehlen an allen Schraubgewinden Teflonband zur höheren Abdichtung zu benutzen. Bestreichen Sie die Oberfläche der Dichtung vor der Montage mit einem geeigneten Fett, z.B. Indulona.

1) Die Anbringung der Pumpe auf die Grundlage

Bringen Sie die Pumpe auf die Grundlage nach der einführenden Abbildung an Setzen Sie zwei mitgelieferte rostfreie Schrauben mit Unterlagen in die in die Unterlageeingebohrten Löcher ein und schrauben Sie die Pumpe mit Hilfe der Schraubenmuttern an die Grundlage fest - mehr siehe Abb. 2.1

Danach setzen Sie den Filterbehälter in die zwei Öffnungen auf der Grundlage so ein, dass sich das Schloss der Deckelposition Abb. 2.2 in Richtung Pumpe richtet.

2) Vorbereitung des Behälters

Entfernen Sie die Schnalle aus dem Behälter, die dort schon installiert ist Legen Sie die Barriere so in den Behälter, dass Sie sie auf die seitliche Führungsleiste aufschieben, der obere Rand der Barriere muss sich mit dem oberen Rand des Behälters decken (mehr siehe 2.4 und 3).

Ansicht auf den Filterbehälter ohne Deckel

- 1) Unteres Netz des Filterbehälters
- 2) Kammer mit Sandfüllung
- 3) Barriere (sauberes Wasser/Kammer mit Sandfüllung)
- 4) Kammer für sauberes Wasser
- 5) Wasserzufuhr aus der Kammer mit Sandfüllung
- 6) Schloss der Deckelposition (hier muss der Austritt in den Deckel des Filterbehälters einrasten)

3) Füllung des Behälters mit Sand

WARNUNG: Die Höhe des Sands im Behälter darf die obere waagerechte Versteifung der inneren Barriere nicht überschreiten. Der maximale Wert des Inhalts der Sandfüllung darf nicht größer als 17 kg sein.

- Damit eine Schädigung des Filterbehälters und des unteren Netzes verhindert wird, muss der Filterbehälter vor dem Einfüllen der Sandfüllung mit Wasser in Höhe von 20-30 cm angefüllt werden.
- Füllen Sie die Kammer des Filterbehälters mit Sandfüllung, Quarzsand, der nicht Bestandteil dieser Packung ist. Der Quarzsand muss eine Körnigkeit von 0,6–1,2 mm haben.
- Reinigen Sie den Filterbehälter vorsichtig. Die Auflagefläche des Dichtungsringes und die Oberfläche des eigenen Dichtungsringes muss sauber, ohne Sandreste und Unsauberkeiten sein. Bestreichen Sie diese Flächen leicht mit Fett. Überzeugen Sie sich, ob die Dichtung richtig eingesetzt ist.

ANMERKUNG: Es ist wichtig, sicherzustellen, dass der Filterbehälter nicht mit Sand überfüllt ist und der Sand nicht in die Kammer für sauberes Wasser gelangt, was bewirken könnte, dass dieser Sand in das Bassin hinausgespült wird. Laut Norm EN 12904 kann es in der deklarierten Größe der Körner bis zu 10 % Körner mit geringerer Größe geben. Das kann zur Folge haben, dass im Bassin eine kleine Menge von weichem Sand vorkommen kann, bis die weichen Körner nicht aus dem Filter ausgeschwemmt worden sind.

4) Einsetzen des Deckels – siehe Abb. 4

- Setzen Sie den Deckel auf den oberen Rand des Behälters so auf, dass der Drosselanschluss des Schlauches aus dem Ausdruck der Pumpe in Richtung Pumpe zeigt. Überzeugen Sie sich vorher, ob der Abdichtungsring richtig auf den Körper des Filterbehälters gesetzt ist. Drücken Sie auf den Ausdruck im Deckel (zwischen zwei großen Öffnungen) in das Schloss der Deckelposition am oberen Rand des Behälters und drücken Sie dann den Deckel auf den Behälter bis zum Anschlag.
- Schieben Sie die Schnalle auf die Verbindung des Deckels mit dem Behälter und schließen Sie sie. Ziehen Sie dann dem Gummikolben

vorsichtig und in Richtung des hinteren Stifts allmählich die Schnalle zur Verbindung von Deckel und Behälter auf und legen Sie schließlich in die Verbindung die Schnallen der Schrauben (von der Seite mit den vorgepressten sechskantigen Öffnungen), schrauben Sie mit dem Spitzsenker an und ziehen Sie dann die Schnalle mit der Hand fest an.

- 1) Schlauchdrossel - 38 mm von der Pumpe
- 2) Öffnung im Deckel des Filterbehälters
- 3) Einklappbarer Austritt
- 4) Deckel des Filterbehälters
- 5) Schloss der Deckelposition
- 6) Abdichtungsring
- 7) Kammer für gereinigtes Wasser

FILTRIERUNG

ACHTUNG: Kontrollieren Sie nochmals sorgfältig aus Sicherheitsgründen und Einschränkung der Überschwemmung der Filteranlage nach dem Anschluss alle Verbindungen und Abdichtungen, ob sie richtig anliegen und isolieren.

- Das Wasser aus dem Bassin sollte im Verlauf von 24 Stunden mindestens 3-5 Mal abhängig von der Belastung des Systems und seiner Größe über die Pumpe zirkulieren. Die notwendige Zeit hängt von der Kapazität der Filteranlage und der Größe des Bassins ab. Wenn das Bassin intensiv genutzt wird oder bei ungewöhnlich großer Verunreinigung des Bassins, ist es nötig, die Betriebsdauer zu verlängern.
- Unreinheiten aus dem zirkulierenden Wasser werden in der Sandfüllung des Filterbehälters aufgefangen. Durch manuelles Zufügen aufflockender Präparate wird die Filtrationsfähigkeit deutlich erhöht und der Bedarf an Präparaten zur Verbesserung des Wassers gesenkt.

RÜCKDURCHSPÜLEN

- Schalten Sie den Motor der Pumpe aus.
- Stellen Sie das 6-Weg-Ventil in die Stellung >>4<< „Rückdurchspülen“
- Stellen Sie den Motor der Pumpe ein, nach 5 Minuten Rückdurchspülen ist der Filter sauber.
- Kontrollieren Sie mit dem bloßen Auge den Auslauf der Abflussröhren.
- Schalten Sie den Motor der Pumpe aus.
- Stellen Sie das 6-Weg-Ventil in die Stellung >>2<< „Ausspülung“
- Schalten Sie den Motor der Pumpe an.
- In den folgenden 30 Sekunden wird das Ausspülen der Kammer für das saubere Wasser in die Abflussröhre durchgeführt.
- Schalten Sie den Motor der Pumpe aus.
- Stellen Sie das 6-Weg-Ventil in die Stellung >>1<<
- Schalten Sie den Motor der Pumpe an.
- Das Filtrierungssystem ist für den weiteren Betrieb vorbereitet. Vermerken Sie den Druckwert auf dem Manometer.

Manuelle Manometerpositionen

- grünes Feld - 0-12 = 0,5 bar
- gelbes Feld - 12-16 = 1 Balken
- rotes Feld - 16-30 = 1,5 bar

Wenn sie richtig angeschlossen ist, befindet sich die Hand ungefähr auf halbem Weg über das grüne Feld.

VORSICHT: Allgemein gilt, dass vor jedem Umschalten des 6-Weg-Ventils der Motor der Pumpe durch das Herausziehen des Steckers aus der Steckdose abgeschaltet werden muss. Schalten Sie vor jeder Manipulation mit dem Ventil die Pumpe des Filters aus und warten Sie ca. ½, bis sich der aufgewirbelte Sand gesetzt hat.

- Überzeugen Sie sich vor dem Einschalten des Prozesses der Rückdurchspülung, dass die Abflussöffnung des Abwassers frei ist.

VORSICHT: Der Prozess der Rückdurchspülung darf nicht unterbrochen werden. Überzeugen Sie sich vor dem Einschalten des Prozesses der Rückdurchspülung, ob genügend Wasser zur Verfügung steht. Für die manuelle Bedienung ist die Filteranlage mit einem 6-Weg-Ventil ausgestattet, das für die gewünschte Durchflussmenge konstruiert ist.



Bedienungsanleitung für das 6-Weg-Ventil

VORSICHT: Ändern Sie die Stellung des Ventils nur, wenn die Filteranlage ausgeschaltet ist! Drücken Sie den Hebel nach unten und drehen ihn in die gewünschte Einstellung. Folgende Einstellungen sind möglich:

- | | |
|-------------------------|---|
| 1. FILTRIERUNG | Wasserdurchlauf aus dem Bassin in Richtung Strömung über den Filterbehälter und zurück in das Bassin |
| 2. AUSSPÜLUNG | Der Wasserdurchlauf aus dem Bassin in Richtung Strom über den Filterbehälter entweder in das Abwasserrohr oder in den Pumpensumpf |
| 3. ZIRKULIEREN | Der Wasserstrom aus dem Bassin und zurück ohne Filtrierung. |
| 4. RÜCKSPÜLEN | Der Wasserdurchlauf aus dem Bassin gegen den Strom über den Filterbehälter entweder in das Abwasserrohr oder in den Pumpensumpf. |
| 5. ABGESCHLOSSEN | Abschließen aller Ausflüsse, das Wasser zirkuliert nicht. |
| 6. ABWASSER | Der Wasserlauf ohne Filtrierung in das Abwasserrohr oder in den Pumpensumpf. |
| 7. ÜBERWINTERN | Ohne Funktion, die Stellung wird bei dem Abstellen der Filtrierung oder für ein sicheres Überwintern gebraucht. |

VORSICHT: Der Hebel des Ventils darf nicht zum Übertragen des Filterbehälters benutzt werden, er könnte abgebrochen werden.

Instandhaltung

Allmählich angehäufte Unreinheiten in der Sandfüllung des Filterbehälters erhöhen seinen Widerstand. Wenn der Druckwert (beobachten Sie das Druckmesser) im Filterbehälter ungefähr um 0,2–0,3 bar über den ursprünglichen Wert ansteigt, ist es nötig, rückzuspülen. Vermerken Sie den Druckwert am Anfang jedes Filtrierungszykluses.

ANMERKUNG: Die Rückspülung muss zum Zweck der Einhaltung der hygienischen Bedingungen und Optimalisierung der Wirksamkeit ohne Rücksicht auf die Betriebszeit oder Erhöhung der Belastung (des Druckes) aus Gründen der Verschmutzung mindestens alle 8 Tage durchgeführt werden. Wenn es zu einer Erhöhung der Belastung kommt, muss die Rückspülung häufiger durchgeführt werden.



Der Austausch der Sandfüllung

Die Absorptionsfähigkeit der Sandfüllung, Unsauberkeiten einzufangen besteht in der Grobheit der einzelnen Sandkörnchen, die beim Filtern allmählich abgerieben werden. Zur Einhaltung der maximalen Wirkung der Filtrierung empfehlen wir den Austausch der Sandfüllung vor jeder, ggf. vor jeder zweiten Saison.

* Wenn die Absperrhähne nicht gebraucht werden, wird aus dem offenen Saugen der Pumpe Wasser auslaufen.

Mängel und deren Beseitigung



MANGEL	URSACHE	BESEITIGUNG
Der Druckmesser zeigt einen Druck größer als 1 bar.	Verstopfte Sandfüllung	Führen Sie die Rückspülung aus
Auslaufen von Wasser aus der Abflussschraube	Es ist ein Zeichen der Beschädigung der Isolierflächen des Ventils	Lassen Sie das Ventil reparieren
Das Wasser läuft in das Abfallwasser ab	Unsauberkeiten um die Isolierung 6-Weg-Ventil	Schrauben Sie das 6-Weg-Ventil aus dem Deckel des Filterbehälters heraus und reinigen Sie die Dichtung.
Undichtheit des Filterbehälters	Mangelhafte Abdichtung	Kontrollieren sie die Abdichtung und ändern Sie sie im Bedarfsfall.
Der Motor der Pumpe läuft nicht.	Herausgezogener Stecker aus der Steckdose	Schließen Sie den Stecker an die Steckdose an
	Der Stromschützer/die Sicherung sind ausgefallen	Schalten Sie den Schützer/die Sicherung ein (wenn sie gleich wieder ausfallen, ist der Motor der Pumpe defekt).
	Defekter Motor der Pumpe	Wechseln Sie den Motor der Pumpe
Sand im Bassin	Wenn die Sandfüllung neu ist, sind in ihr noch kleinere Körner als die vorgeschriebene Größe.	Wiederholen Sie das Rückspülen mehrere Male, bis das Rückspülwasser sauber ist.
	Sand in dem 6-Weg-Ventil (Reste vom Rückspülen).	Stellen Sie die Stellung „Rückspülen“ ein und pumpen Sie für die Dauer von ungefähr 30
	Die Trennwand, die die Kammer für das gereinigte Wasser abteilt, ist falsch eingesetzt.	Kontrollieren Sie, ob die Trennwand richtig eingesetzt ist
	Das untere Netz ist beschädigt.	Tauschen Sie das untere Netz aus.
Undichtheit der Schlauchverbindungen	Undichtheit der Abdichtungsflächen an den Schlauchverbindungen	Dichten Sie die Schlauchdornen mit dem Teflonband an.

Die Reparaturen an den Pumpen kann nur eine Fachfirma durchführen.

ANMERKUNG: Nach einer bestimmten Betriebszeit können Sie im Zusammenhang mit abgenutzten mechanischen Abdichtungen zwischen Pumpenkammer und Motor abgetropftes Wasser beobachten. Das ist eine normale Erscheinung. Wenn dieses Abtropfen von Wasser unerträglich wird, lassen Sie diese Abdichtung austauschen.



Garantiebedingungen

Die Filtrierung wurde aus hochwertigem Material hergestellt. Alle Bestandteile wurden kontrolliert und für einwandfrei befunden, die Garantie gilt für die Dauer von 24 Monaten seit dem Einkaufsdatum. Bewahren Sie alle Unterlagen über den Einkauf gemeinsam mit der Anleitung. Der Nachweis über den Einkauf wird bei der Geltendmachung der Garantieforderungen verlangt.

- die Reklamation der Waren richtet sich nach der Rechtsordnung der Tschechischen Republik
- die Garantie bezieht sich auf sämtliche, bei der Herstellung oder durch mangelhaftes Material entstandene Mängel
- wir empfehlen, dass bei dem Einkauf des Erzeugnisses seine Vollständigkeit überprüft wird
- nach Einkauf der Filtrierung empfehlen wir, dass die Unversehrtheit der Transportpackung und der Filtrierung oder andere Entwertungen überprüft werden. Informieren Sie im Falle jedweder Beschädigung umgehend den Verkäufer.
- Weist die Filtrierung erkennbare Mängel auf, die gleich nach der Inbetriebnahme erkennbar werden und wegen denen die Anlage nicht benutzt werden kann, so muss der Käufer die Mängel beim Verkäufer ohne unnötigen Aufschub reklamieren.
- bei der Feststellung eines Mangels an den einzelnen Teilen der Filtrierung reklamieren Sie nur den mangelhaften Teil
- die Filtrierungsanlage kann laut den in dieser Anleitung angeführten Anweisungen installiert und in Betrieb genommen werden.

Die Garantie bezieht sich nicht auf:

- Verbrauch in Folge falscher Installation, falschen Gebrauchs ggf. falsche Lagerung, durch mechanische Beschädigung verursachte Mängel, durch Naturelemente verursachte Mängel, durch außergewöhnliche chemische Mittel verursachte Mängel, gewöhnlicher Verschleiß der Anlage, die dem Charakter und der Dauer ihres Gebrauchs entspricht.



Überwinterung:

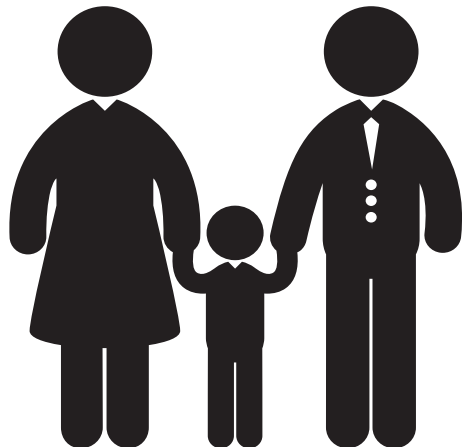
- bei Abschließen der Filteranlage nach der Badesaison empfehlen wir, dass das Wasser abgelassen wird und die Anlage in einem temperierten Raum (12-30°C) gelagert wird, im umgekehrten Fall kann es zu nicht wieder rückgängig zu machen den Schäden und Verlust der Garantie kommen.

Kontaktinformationen

www.marimex.cz

Kundencenter
tel.: +420 261 222 111

e-mail:
zakaznickecentrum@marimex.cz





Filtrowania ProStar 4

Instrukcja



Ważne zalecenia bezpieczeństwa

Poniższe ostrzeżenia, instrukcje i zasady bezpieczeństwa reprezentują jedynie niektóre z potencjalnych zagrożeń i niebezpieczeństw wodnego sprzętu rozrywkowego i nie zawierają one wszystkich możliwych rodzajów ryzyka i zagrożenia. Podczas pobytu w wodzie kieruj się zdrowym rozsądkiem i oceną.

- Przed instalowaniem i użyciem tego produktu, należy dokładnie przeczytać, zrozumieć i przestrzegać przedstawionych tu instrukcji.
- Produkt ten może być używany tylko przez dorosłych. Nie może być używany przez dzieci.
- Jeżeli w basenie znajdują się osoby lub basen jest w trakcie używania, to urządzenie do filtrowania nie może być włączone.
- Podczas pracy urządzenia filtrującego należy utrzymywać w bezpiecznej odległości ręce i włosy od skimmera (separatora zanieczyszczeń)!
- Przed rozpoczęciem regulacji, czyszczenia, konserwacji lub demontażu separatora zanieczyszczeń, kosza itp. należy wyłączyć urządzenie do filtrowania od źródła zasilania.
- Jeżeli basen jest eksploatowany, należy usunąć z niego wszelkie środki służące konserwacji.
- Jeżeli nie został zapewniony nadzór i szkolenie przez odpowiednią osobę, to urządzenie nie jest przeznaczone do używania przez osoby (w tym dzieci) o ograniczonej sprawności fizycznej, sensorycznej lub umysłowej; przez osoby, które nie są zapoznane z obsługą w zakresie niniejszej instrukcji; przez osoby pod wpływem środków odurzających, leków, itp., co wpływa na ograniczanie zdolności szybkiego reagowania.
- Urządzenie należy zabezpieczyć tak, aby nie mogły się do niego dostać dzieci przebywające bez nadzoru.

Zachowaj instrukcję obsługi w celu jej późniejszego wykorzystania!

NIEPRZESTRZEGANIE TYCH OSTRZEŻEŃ MOŻE PROWADZIĆ DO USZKODZENIA SPRZĘTU, PORAŻENIA PRĄDEM ALBO INNYCH POWAŻNYCH OBRAŻEŃ CIAŁA, ŚMIERCI, CZY UTONIĘCIA.

UWAGA: Ilustracje przedstawione w niniejszej instrukcji są tylko poglądowe i mogą różnić się od rzeczywistości dostarczonego produktu.



Opakowanie zawiera (rys. 1):

- 1) pojemnik z wkładaną uszczelką i śrubą odwadniającą
- 2) sito dolne w pojemniku
- 3) przegroda w pojemniku
- 4) pokrywa pojemnika z wstępnie ustawionym deflektorem
- 5) zaczep z połączeniem śrubowym
- 6) podstawa urządzenia filtrującego
- 7) pompa
- 8) węże do połączeń
- 9) redukcja do węży łączących (szara i czarna)
- 10) zawór sześciodrogowy
- 11) zaciski do łączenia węży
- 12) śruby do mocowania pompy do podstawy
- 13) manometr

Dane techniczne

Przepływ	4 m ³ /h
Napięcie	230 V /50 Hz
Moc	200 W
Stopień ochrony	IP X4
Maksymalna temperatura wody	35 °C
Wkład piaskowy	max. 17 kg
Ziarnistość piasku filtrującego	0,6–1,2 mm
Ciężar bez wypełnienia	cca 15 kg

Umieszczenie urządzenia filtrującego

Najpierw należy wybrać odpowiednie miejsce dla umieszczenia urządzenia filtrującego. Powinno mieć ono solidne poziome podłoże, być łatwo dostępne, chronione przed deszczem, promieniami słonecznymi i przed możliwym zalaniem wodą. Należy unikać instalacji w studzienkach, szybach itp., ponieważ istnieje tam duże ryzyko zalania pompy elektrycznej przez wodę. Należy wybrać miejsce, w którym za silnikiem pompy znajduje się co najmniej 10 cm przestrzeń doprowadzająca powietrze do chłodzenia silnika. Także nad urządzeniem i wokół niego musi być wystarczająca ilość miejsca do przeprowadzenia kontroli i konserwacji. W okolicy musi znajdować się jednofazowe gniazdko elektryczne spełniające wymagania odpowiedniej normy ČSN. Jeżeli używany jest przedłużacz, musi on być typu H07RN-F o minimalnym przekroju przewodów 1 mm². Zalecamy zastosowanie pod urządzeniem poziomej (beton, kamień itp.) płyty o odpowiedniej wielkości, zaś pod pompą zaleca się umieścić gumową matę tłumiącą drgania i hałas. Ze względów bezpieczeństwa, należy zainstalować filtr w taki sposób, aby najbliższa odległość od brzegu basenu wynosiła minimum 2 m. Rury i węże (ssące i powrotne) należy poprowadzić jak najkrótszą trasą i jeżeli jest to możliwe z zachowaniem spadku w stronę do zaworu lub pompy. Powiększenie odległości pomiędzy urządzeniem a basenem, a także złożoność



systemu rurociągowego może mieć negatywny wpływ na właściwości jednostki filtrującej. Jednostka filtrująca musi być instalowana poniżej poziomu wody w basenie (pompa znajduje się na dnie basenu (jest to pompa przepływu)).

Przewód zasilający pompy jest wyposażony we wtyczkę umożliwiającą podłączenie do gniazdka obwodu elektrycznego 230/50Hz. Obwód elektryczny musi spełniać wymagania normy (ČSN 33 2000) i musi być wyposażony w wyłącznik różnicowoprądowy o znamionowym prądzie różnicowym 30 mA. Pompa nie jest wyposażona w wyłącznik pracy. Zaleca się, aby była podłączona przez urządzenie umożliwiające włączanie i wyłączanie pompy (na przykład gniazdko z wyłącznikiem).



Instalacja

Dla zapewnienia większej szczelności zalecamy użyć na wszystkich gwintach taśmę teflonową. Powierzchnię uszczelniania należy przed montażem przetrzeć odpowiednim smarem, na przykład Indulonem.

1) Umieszczenie pompy na podstawie

Należy umieścić pompę na podstawie według przedstawionego rysunku. Należy osadzić dwie nierdzewne śruby (w komplecie) z podkładkami w otworach wywierconych w podstawie i za pomocą nakrętek przymocować pompę do podstawy - patrz rys. 2.1. Potem należy osadzić zbiornik filtrujący na dwóch otworach w podstawie tak, aby zamek wieka rys. 2.2 skierowany był w stronę pompy.

2) Przygotowanie zbiornika

- Należy odłączyć ze zbiornika zainstalowaną obejmę
- Do zbiornika należy włożyć przegrodę tak, żeby była ona nasunięta na boczne listwy prowadzące, górna krawędź przegrody musi się pokryć z górną krawędzią zbiornika (patrz rysunek 2.4 i 3)

Widok na zbiornik filtrujący bez pokrywy

- 1) Dolne sitko filtrujące zbiornika
- 2) Komora z wypełnieniem piaskowym
- 3) Przegroda (czysta woda/komora z wypełnieniem piaskowym)
- 4) Komora na czystą wodę
- 5) Dopływ wody z komory z wypełnieniem piaskowym
- 6) Blokada położenia pokrywy (tutaj musi zatrzasnąć się zatrzask na pokrywie zbiornika filtrującego)

3) Napętnienie zbiornika piaskiem

UWAGA: Poziom piasku w zbiorniku nie może przekraczać górnego poziomego wzmocnienia przegrody wewnętrznej. Maksymalna objętość wypełnienia piaskowego nie może przekroczyć 17 kg.

- Aby uniknąć uszkodzenia zbiornika filtrującego i sitka dolnego, zbiornik filtrujący musi być przed włożeniem wypełnienia piaskowego napętniony wodą do poziomu 20-30 cm.
- Napętnij komorę zbiornika filtrującego wypełnieniem piaskowym, piaskiem kwarcowym, który nie jest częścią opakowania. Piasek kwarcowy musi mieć ziarnistość 0,6-1,2 mm.

- Dokładnie oczyszczamy zbiornik filtrujący. Powierzchnia docisku pierścienia uszczelniającego i powierzchnia samego pierścienia uszczelniającego muszą być czyste, bez resztek piasku i zanieczyszczeń. Powierzchnie te należy lekko przetrzeć smarem. Upewniamy się, że uszczelki są poprawnie osadzone.

UWAGA: Należy mieć pewność, że zbiornik filtrujący nie jest przepiętny piaskiem i że nie dostał się on do komory z czystą wodą, co mogłoby spowodować, że przemie się on do basenu. Według normy EN 12904 może być w zadeklarowanej wielkości ziaren do 10% ziaren mniejszej wielkości. W rezultacie tego w basenie mogą pojawić się małe ilości drobnego piasku, jeśli się ich wcześniej nie wymyje z filtra.

4) Osadzenie pokrywy – rys. 4

- Należy założyć pokrywę na górną krawędź zbiornika w taki sposób, aby króciec do podłączenia węża z wyjścia pompy był skierowany do pompy. Należy się wcześniej upewnić, czy pierścień uszczelniający jest poprawnie osadzony na korpusie zbiornika filtrującego. Naciskamy na zatrzask w pokrywie (między dwoma dużymi otworami) od blokady położenia pokrywy na górnej krawędzi zbiornika, a później dociskamy do oporu pokrywę do zbiornika.
- Zakładamy obejmę na połączenie pokrywy i zbiornika i składamy ją. Następnie gumowym młotkiem ostrożnie i stopniowo nasuwamy obejmę poczynawszy od tylniego sworznia na połączenie pokrywy i zbiornika, na koniec wkładamy do obejmy śrubę (ze strony z uformowanym sześciokątnym otworem), dokręcamy nakrętkę i mocno dociskamy obejmę ręką.

- 1) króciec węża – 38 mm od pompy
- 2) Otwór w pokrywie zbiornika filtrującego
- 3) Zatrzask
- 4) Pokrywa zbiornika filtrującego
- 5) Blokada położenia pokrywy
- 6) Pierścień uszczelniający
- 7) Komora na oczyszczoną wodę

UWAGA: Należy ostrożnie zamykać obejmę w taki sposób, aby nie doszło do uszkodzenia części urządzenia lub do zranienia ciała.

5) Połączenie pompy i zbiornika filtrującego – rys. 5

Na górną końcówkę elastycznego węża ciśnieniowego na wyjściu z pompy zakładamy dostarczony zacisk i wsuwamy wąż na króciec (A) 6 drożnego zaworu. Następnie należy dokręcić zacisk na wężu.

6) Podłączenie do basenu (za pomocą węża basenowego) – rys. 5

Jeden koniec węża podłącza się do ssania pompy, a drugi do skimmera basenu (separatora powierzchniowego). Wąż do oczyszczonej wody podłącza się do króćca pokrywy zbiornika filtrującego (B) i do dyszy powrotnej basenu. Trzeci wąż podłącza się do urządzenia filtrującego (C-przelew), drugi jego koniec wyprowadza się do przelewu lub do rurociągu przelewowego DN 100. Wszystkie trzy węże osadza się na odpowiednich króćcach pokrywy zbiornika filtra i przymocowuje się je za pomocą zacisków (nie są one częścią dostawy). Dla ułatwienia obsługi mogą być pomiędzy

- Przez kolejne 30 sekund przeprowadzane jest wyptukiwanie komory na czystą wodę do rury przelewowej.
- Włączamy silnik pompy.
- Zawór 6 drogowy ustawiamy w położeniu >>1<< "Filtrowanie"
- Włączamy silnik pompy.

System filtrujący jest przygotowany do dalszej pracy. Notujemy wartość ciśnienia na manometrze.

Ręczne manometry

- zielone pole – 0-12 = 0,5 bar
- żółte pole – 12-16 = 1 bar
- czerwone pole – 16-30 = 1,5 bara

Po prawidłowym połączeniu ręka jest w przybliżeniu w połowie pola zielonego.

UWAGA: Obowiązuje ogólna zasada, że przed każdą zmianą położenia 6 drożnego zaworu, musi być wyłączony silnik pompy przez wyjęcie wtyczki z gniazdka.

Przed każdą czynnością związaną z zaworem należy wyłączyć pompę filtrowania i poczekać około ½ minuty, dopóki zmaczony piasek nie osiądzie.

- Przed uruchomieniem procesu ptukania zwrotnego upewniamy się, że odpływ wody do przelewu jest drożny.

UWAGA: Proces ptukania zwrotnego nie może być przerywany. Przed uruchomieniem procesu ptukania zwrotnego upewniamy się, że jest do dyspozycji wystarczająca ilość wody. Urządzenie filtrujące jest wyposażone w 6 drogowy zawór służący do ręcznego sterowania, który jest zaprojektowany do wymaganego przepływu.

Instrukcja obsługi 6 drogowego zaworu

UWAGA: Położenie zaworu można zmieniać tylko wtedy, gdy urządzenie filtrujące jest wyłączone! Naciskamy dźwignię w dół i obracamy ją dożądanego ustawienia. Możliwe są następujące ustawienia:



1. FILTROWANIE

Przepływ wody z basenu w kierunku zgodnym z prądem wody przez zbiornik filtrujący i z powrotem do basenu

2. PRZEPŁUKIWANIE

Przepływ wody z basenu w kierunku zgodnym z prądem wody przez zbiornik filtrujący do rury przelewowej albo do studzienki do przepompowywania.

3. CYRKULACJA

Przepływ wody z basenu i z powrotem bez filtrowania.

4. PŁUKANIE ZWROTNE

Przepływ wody z basenu pod prąd przez zbiornik filtrujący do rury przelewowej albo do studzienki do przepompowywania.

5. ZAMKNIĘTO

Zamknięcie wszystkich odpływów, woda nie cyrkuluje.

6. PRZELEW

Przepływ wody bez filtrowania do rury przelewowej albo do studzienki do przepompowywania

7. TRYB ZIMOWY

Bez funkcji, pozycja jest używana przy odstawieniu filtrowania w celu bezpiecznego przechowania w czasie zimy.

UWAGA: Dźwignia zaworu nie może być używana do przenoszenia zbiornika filtrującego – mogłaby ulec złamaniu.

Konserwacja

Stopniowe gromadzenie się zanieczyszczeń w piaskowym wypełnieniu zbiornika filtracyjnego zwiększa opór, jaki stawia. Jeżeli wartość ciśnienia (kontrolujemy manometr) w zbiorniku filtrującym zwiększy się o ok. 0,2-0,3 bara powyżej pierwotnej wartości, to należy włączyć tryb płukania zwrotnego. Należy zanotować wartość ciśnienia na początku każdego cyklu filtrowania.

UWAGA: W celu utrzymania warunków higienicznych i optymalizacji wydajności, płukanie zwrotne musi być przeprowadzane przynajmniej raz na 8 dni, bez względu na okres eksploatacji albo zwiększenie obciążenia (ciśnienia) z powodu zanieczyszczenia. Jeżeli dojdzie do zwiększenia obciążenia, płukanie zwrotne musi być przeprowadzane częściej.

Wymiana wypełnienia piaskowego

Absorpcyjne właściwości wypełnienia piaskowego do wyłapywania nieczystości są związane z grubością poszczególnych ziarenek piasku, które podczas filtrowania stopniowo się wyłukują.

Dla zachowania maksymalnej wydajności zalecamy wymianę wypełnienia piaskowego przed każdym (ewentualnie co drugim) sezonem.

* Jeśli zawory odcinające nie są użyte, to z otwartego ssania pompy będzie wyciekać woda.

Wady i ich usunięcie



USTERKA	PRZYCZYNA	USUNIĘCIE
Ciśnieniomierz pokazuje ciśnienie wyższe niż 1 bar.	Zabrudzone wypełnienie piaskowe	Wykonaj płukanie zwrotne.
Wyciekanie wody z króćca przelewowego	Jest to oznaka uszkodzenia powierzchni uszczelniających zaworu	Należy naprawić zawór
Woda sphywa do przelewu	Zabrudzenia w okolicy uszczelnienia 6 drogowego zaworu	Wykręcamy 6 drogowy zawór z pokrywy zbiornika filtrującego i oczyścimy uszczelnienie.
Nieszczelność zbiornika filtrującego	Wadliwe uszczelnienie	Sprawdzamy uszczelki i w razie potrzeby wymieniamy je.
Silnik pompy nie pracuje	Wyjęta wtyczka z gniazdka	Wkładamy wtyczkę do gniazdka
	Zadziałał wyłącznik różnicowoprądowy/bezpiecznik	Włączamy wyłącznik różnicowoprądowy/bezpiecznik (jeżeli zaraz po tym znowu się wyłączy, to uszkodzony jest silnik).
	Uszkodzony silnik pompy	Wymieniamy silnik pompy.

USTERKA	PRZYCZYNA	USUNIĘCIE
Piasek w basenie	Jeżeli wypetnienie piaskowe jest nowe, to są w nim jeszcze ziarenka mniejsze od zalecanej wielkości.	Powtarzamy kilka razy płukanie zwrotne, dopóki woda do płukania nie będzie czysta.
	Piasek w zaworze 6-cio drogowym (pozostałości z płukania zwrotnego).	Ustawiamy położenie "Płukanie zwrotne" i pompujemy wodę do przelewu przez czas 30 sekund.
	Przegroda oddzielająca komorę na czystą wodę, jest źle założona.	Sprawdzamy poprawność osadzenia przegrody dzielącej.
	Dolne sitko jest uszkodzone.	Wymieniamy sitko dolne
Nieszczelność połączeń węży	Nieszczelność powierzchni uszczelniających w połączeniach węży	Zapomocą taśmy teflonowej uszczelniamy końcówki dowęży

Naprawy pompy mogą być wykonywane tylko przez specjalistyczną firmę.

UWAGA: Po pewnym czasie eksploatacji, w związku z mechanicznym zużyciem uszczelki między komorą pompy i silnikiem, może być zauważalne kapanie wody. Jest to normalne zjawisko. Jeśli kapanie wody będzie zbyt intensywne, należy tę uszczelkę wymienić.

Warunki gwarancji

System filtrowania został wyprodukowany z materiałów wysokiej jakości. Wszystkie części zostały skontrolowane i uznane za prawidłowe, gwarancja obowiązuje przez okres 24 miesiące od daty zakupu. Proszę zachować wszystkie dokumenty dotyczące zakupu, razem z instrukcją obsługi. Potwierdzenie zakupu będzie niezbędne w razie potrzeby skorzystania z gwarancji.



- reklamacje są regulowane przez prawo ČR.
- gwarancja obejmuje wszystkie wady wynikające z błędów produkcyjnych albo wad materiału
- zalecamy sprawdzić kompletność produktu w momencie zakupu
- po zakupie zalecamy sprawdzić kompletność opakowań transportowych i systemu filtrującego, pod kątem ich uszkodzenia. W przypadku jakiegokolwiek uszkodzenia, należy niezwłocznie skontaktować się ze sprzedawcą.
- Jeśli system filtrowania posiada widoczne wady, które zostaną wykryte bezpośrednio po jego uruchomieniu i z powodu których urządzenia nie można używać, to wady te muszą być zgłoszone przez kupującego u sprzedawcy bez zbędnej zwłoki,
- w przypadku stwierdzenia usterki konkretnej części systemu filtrowania trzeba reklamować tylko daną uszkodzoną część
- urządzenie filtrujące powinno być instalowane i eksploatowane według zasad przedstawionych w tej instrukcji

ProStar 6 Filtration

Instructions for Use

Important safety instructions



These safety warnings, instructions and rules represent only some of possible risks and dangers of leisure water equipment and do not cover all possible risks and dangers. During your stay in water follow your common sense and do not risk.

- Read the Instructions carefully, try to understand them fully and follow them before installing and using this product.
- Only adult persons may use this product. - It is not intended for kids
- Filtration device may not be switched on when any person is in the pool or when the pool is used.
- Mind your hair and hands during the operation of filtration device and do not come close to the skimmer!
- Before start of any adjustment, maintenance works or disassembly of the skimmer and other activities switch the filtration device off or disconnect it from power supply.
- When the pool is used, remove from it all maintenance means.
- This device may not operate kids or persons with reduced physical, sensual or mental capabilities if there is not any supervision and training by responsible person and by persons not familiar with these Instructions for use; by persons under drugs, narcotics etc. which reduce their quick reaction ability.
- The device must be secured in a way so that any kids without adults could not reach it.

Save these instructions for future reference!

FAILURE TO FOLLOW THESE WARNINGS MAY RESULT IN DAMAGE TO PROPERTY, ELECTRICAL SHOCK OR OTHER SERIOUS INJURY, DROWNING OR DEATH.

WARNING! The images in these instructions are for information only and may differ from actually supplied product.

The package includes (see fig. 1):

- 1) Vessel with mounted sealing and drain screw
- 2) Vessel bottom screen
- 3) Partition for the vessel
- 4) Vessel lid with pre- installed deflector
- 5) Buckle with screwed joint



- 6) Filtration device base
- 7) Pump
- 8) Connection hoses
- 9) Reduction pieces to connection hose (grey and black)
- 10) Six-way valve
- 11) Hose clamps for connection hose
- 12) Screws for attachment of the pump to the base
- 13) Pressure gauge

Technical data

Sand filtration equipment (400 mm filtration vessel), pump motor with coarse pre-filter, 6- way valve and plastic base.

Flow rate	4 m ³ /h
Tension	230 V /50 Hz
Power input	200 W
IP class	IP X4
Maximum water temperature	35 °C
Sand fill	max. 17 kg
Grain size of filtration sand	0,6–1,2 mm
Weight without fill	cca 15 kg
Dimensions	69 x 46 x 33 cm
Max. working pressure	1,5 bar



Location of filtration device

Firstly select suitable place for location of filtration. Such a place should have even base, with good access, protected from rain, sunlight and possible flooding. Do not install the device in sumps, shafts etc. because there is high risk of flooding of electrical pump. Select a place where at least 10 cm space will remain behind the pump motor for air supply to cool the motor. Also above the filtration and around it must be sufficient space for inspections and maintenance. Near to the installation place a single-phase socket meeting CSN requirements must be. If you use some extension cable, it must be of the type H07RN-F, with minimal core section 1 mm².

Under the filtration unit we recommend to use some even (concrete, earthenware etc.) plate of suitable size and under the pump a rubber pad should be placed to damper vibrations and noise. Due to safety reasons install the filtration so that the smallest distance from pool edge is 2 m. Suction and go-and -return pipe should be led to be the most direct and is possible under gradient to the pump or valve. Bigger distance between the unit and pool and too complicated piping have negative effect on filtration unit properties. Install the filtration unit under water level in the pool with a pump located at the bottom of the pool (this is a flow pump).

Supply cable to the pump is furnished with plug for connecting to the socket of electric circuit 230V / 50Hz. This electric circuit must meet particular standard



(CSN 33 2000) and must be furnished with current circuit breaker with tripping current 30 mA. The pump is not furnished with controller of operation. We recommend to connect it through the device enabling switching the pump on and off (switching socket for instance).

Installation

Due to higher sealing capacity we recommend to use teflon tape. Apply suitable grease on the sealing surface before assembly.



1) Placement of pump on the base

- Place the pump on the base as it is shown in the introductory picture
- Insert the two supplied stainless steel screws with washer in the hole bored in the base and using nuts attach the pump to the base - see fig. 2.1
- After it put the filtration vessel in two holes on the base in a way so that the lock of lid position, fig. 2.2, is aimed at the pump.

2) Preparation of the vesse

- Disconnect installed buckle from the vessel
- Insert the partition in the vessel by slipping it on side guides, the partition upper edge must match with vessel upper edge (see fig. 2.4 and 3).

View of filtration vessel without lid

- 1) Filtration vessel bottom screen
- 2) Chamber with sand fill
- 3) Partition (clean water /chamber with sand fill)
- 4) Chamber for clean water
- 5) Water inlet from chamber with sand fill
- 6) Position lock of the lid (the nose on filtration vessel lid must fit here).

3) Filling the vessel with sand

WARNING! he level of sand may not go beyond the upper horizontal reinforcement of the interior partition. Maximum volume of sand fill must not be bigger than 17 kg.

- Before putting the sand fill the filtration vessel must be filled with water to 20-30 cm height in order to prevent possible damage of the vessel and bottom glass.
- Fill the filtration vessel chamber with sand fill using silica sand (not included in the supply). The silica sand grain size must be 0,6–1,2 mm.
- Clean the filtration vessel with care. Seating face of sealing ring and its surface must be clean, without any residues of impurities and sand. Slightly lubricate these surfaces with grease. Check whether the sealing has been inserted correctly..

NOTE: The filtration vessel may not be overfilled with sand and the sand must not enter the chamber for clean water, otherwise this sand might be washed out into the pool. According to EN 12904 about 10% of lower size grain may be in the declared grain size. This may cause small amount of fine sand in the pool until the fine grains are washed out from the filter.

4) Mounting of the lid – see fig.4

- Mount the lid on vessel upper edge so that the socket for connection of the hose from pump outlet is aimed at the pump. Before this step check whether the sealing ring is correctly fitted on filtration vessel body. Push the nose in the lid (among two big holes) into the lid position lock in vessel upper edge and then push the lid fully in the vessel.
- Slip the buckle over the lid-vessel contact and close it. Using rubber mallet then carefully move with the bucket from rear pin to the lid-vessel contact and in the end insert a screw (with pressed hexagonal hole on side) in the buckle, screw the star-shaped piece on and tighten the buckle manually.

- 1) Hose socket - 38 mm from the pump
- 2) Hole in the filtration vessel lid
- 3) Fitting nose
- 4) Filtration vessel nose
- 5) Lid position lock
- 6) Sealing ring
- 7) Chamber for cleaned water

WARNING: Proceed with buckle closing very carefully to prevent any damage of components or even injury.

5) Connection of the pump and filtration vessel – see fig. 5

Slip the delivered hose clamp over the upper end of the pressure flexible hose from pump discharge and the hose slip over the socket (A) on six-way valve. Lock the connection by tightening the hose clamp.

6) Connection to the pool (using the pool hose) – see fig. 5

Connect one end of the hose to pump suction and the other to the skimmer. Connect the hose for cleaned water to the socket of filtration vessel lid (B) and to return nozzle of the pool. Connect the third hose to the filtration device (C - drain) and lead its other end to the outlet or waste pipe DN 100. Put all three hoses to matching sockets on the filtration vessel lid and attach them using hose clamps (not included in the delivery). For simpler operation you can install ball valves between the skimmer, return nozzle of the pool and particular hose sockets.

- A) – Water inlet from the pump
- B) – Water outlet to return nozzle
- C) – Waste water outlet

Connection without skimmer – top hole – hose from filtration into the pool; Bottom hole – Hose from pool to filtration

ATTENTION: When installing solar panel, UV lamp and chlorinator in the filtration circuit they must be connected behind the filtration device, for instance pool - filtration -solar panel - pool.

ATTENTION: Finer sizes of filtration sand may appear in the pool in the beginning of filtration cycle. This effect depends on quality of filtration sand and will disappe-



as soon as these fine particles are washed out of the filter. This is not a defect of filtration unit.

Initial operation

Once the filtration vessel has been filled with sand fill and hoses have been connected according to the description above and system fully watered, the process of initial rinsing can be started to put the filtration unit into operation. Switch the filtration unit on and wait till it starts to suck the water. When the pump sucks water, the backwashing process can be started. If necessary repeat the backwashing process.



FILTRATION

ATTENTION: Due to safety reasons and prevention of flooding of filtration unit check after connecting all the joints and sealing if seat well and seal correctly.

- Water from pool should circulate over the pump at least 3 to 5 times depending on system size and load. The necessary time depends on filtration capacity and pool size. When the pool is used intensively or with unusual pollution the operation period of the filtration unit must be prolonged.
- Impurities from circulating water are captured in the sand fill of the filtration unit. If you add flocculant the filtering ability will grow and at the same time the consumption of water improvement agents will be reduced.

BACKWASHING

- Switch the pump motor off.
- Set the six-way valve in the position >>4<< "Backwashing"
- Switch the pump motor on, after 5 minutes of backwashing the filter will be clean.
- Check visually the waste pipe outflow.
- Switch off the pump motor.
- Set the six-way valve to the position >>2<< "Rinsing"
- Switch on the pump motor.
- Next 30 seconds the chamber for clean water is being rinsed to the waste pipe.
- Switch off the pump motor.
- Set the six-way valve to the position >>1<< "Filtration"
- Switch on the pump motor.

The filtration system is prepared for further operation. Note the value on pressure gauge.

Manual manometer positions

- green field – 0-12 = 0.5 bar
- yellow field – 12-16 = 1 bar
- red field – 16-30 = 1.5 bar

When properly connected, the hand is approximately halfway across the green field.

ATTENTION: It generally applies that before each switch over of the six-way valve the pump motor must be disconnected by taking the plug out of the socket. Before each manipulation with the valve, switch the filtration pump off and wait approximately 15 minutes till the blowing sand is set.

- Check whether the waste water drain is not clogged before start of backwashing.

ATTENTION: The backwashing process may not be interrupted. Check if there is sufficient amount of water before start of the backwashing. For manual control the filtration device is furnished with six-way valve which is designed for required flow amount.



Instructions for use for six-way valve

ATTENTION: The valve position can be changed only when the filtration unit is switched off. Push the lever downwards and turn it in the required setting. The following types of setting are possible:

- | | |
|-----------------------|--|
| 1. FILTRATION | Flow of water from the pool in flow direction through filtration vessel and back to the pool. |
| 2. RINSING | Flow of water from the pool in flow direction through the filtration vessel either to waste pipe or pump sump. |
| 3. CIRCULATION | Water flow from the pool and back without filtration. |
| 4. BACKWASHING | Up stream water flow from the pool through filtration vessel either to waste pipe of pump sump. |
| 5. CLOSED | All the outlets are closed, water is not circulating. |
| 6. WASTE | Water flow without filtration to the waste pipe or pump sump. |
| 7. WINTERIZING | Without function, the position is used when the filtration is out of operation and for safe winterizing. |

ATTENTION: The valve lever must not be used for movement of filtration vessel, it could brake.

Maintenance

Gradual accumulation of impurities in the filtration sand fill increases its resistance. If the pressure value (follow the pressure gauge) in the filtration vessel grows by approximately 0,2

- 0,3 bar above the original level, backwashing is necessary. Note pressure level at the beginning of each filtration cycle.

NOTE: With a view of observance of hygienic conditions and efficiency optimisation the backwashing must be carried out no matter how long the operation time is or pressure load increase at least each 8 days due to hygienic reasons. If the pressure load grows, the backwashing must be performed more frequently.

Change of sand fill

Absorption capacity of sand fill to capture impurities completely rests in coarseness of sand particular grains which are gradually brushed during the filtering.

In order to maintain maximum filtering effect we recommend to change the sand fill before each or every second season.

* If the stop-cocks are not used, water will flow out of the pump open suction.



DEFECT	CAUSE	SOLUTION
Pressure gauge shows higher pressure than 1 bar.	Clogged sand fill.	Carry out then backwashing operation.
Water outflow from waste socket.	This means that valve seating faces are damaged.	Have the valve repaired.
Water flows to the waste.	Impurities around the sealing of six-way valve.	Unscrew the six-way valve from the filtration vessel lid and clean the sealing.
Filtration vessel leakage.	Defective sealing.	Check the sealing and change it if it is necessary.
Motor of the pump does not run.	The plug is out of the socket.	Put the plug in the socket.
	Tripped earth-leakage circuit breaker.	Switch the earth-leakage circuit breaker, if it immediately trip again, the pump motor is
	Defective motor of the pump.	Change the motor.
Sand in the pool.	If the sand fill is new, the grains in it are smaller then set size.	Repeat the back washing operation several times, until the backwashing water is clean.
	Sand in six-way valve (residues from backwashing).	Set the position "Backwashing" and pump water to drain for approximately 30 seconds.
	The partition dividing the chamber for cleaned water is not correctly installed.	Check installation correctness of the partition.
	Bottom screen is damaged.	Change the bottom screen.
Leaks at hose connections.	Leaks at seating faces of hose connections.	Re-stuff the hose studs using teflon tape.

Only specialised company is allowed to carry out repairs on pumps.

Note: After certain type of operation in connection with wear of mechanical seal between the pump chamber and motor, you can see water leaks. This is standard condition. If water leaks grow to intolerable level, have the mechanical seal changed.

Warranty conditions

This filtration device has been produced from high quality materials. All its components were checked and found wholesome, the warranty period is 24 months from purchase date. Keep all documents on purchase together with these Instructions for Use. The invoice or bill is necessary for lodgement of any claim

- Claims are governed by Czech Law.
- Warranty covers any material or workmanship defects.
- We recommend to check completeness of the product when you buy it.
- After the purchase, check integrity of the transport packaging, condition of the



filtration device or other defects. In case of any damage contact your dealer immediately.

- If you find any visible defects, which become apparent only after putting into operation and due to which it is not possible to use this device, you must contact your dealer and lodge complaint without undue delay.
- When you find any defect on particular component, claim only the defective part. The filtration device may be installed and operated according to the instructions set herein.

The warranty does not cover:

- Wear and tear due to incorrect installation, incorrect use, incorrect storage, defects caused by mechanical damage, nature disaster, other defects caused by application of non-standard chemical agents, , common wear of the device adequate to nature and time of its use.

Winterizing:

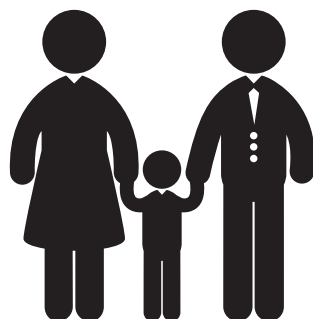
- We recommend for disconnecting after swimming season to drain water and store the device in tempered space (12 - 30°C), otherwise the device can be damaged and for such a case this warranty does not apply.

Contact information

www.marimex.cz

+420 261 222 11

e-mail:
info@marimex.cz



ProStar 6 szűrési útmutató

Utasítás

Fontos biztonsági utasítások

Ezen figyelmeztetések, utasítások és szabályok a lehetséges kockázatok és vízi berendezésekben folytatott játékok egyrésze veszélyességére mutatnak, nem tartalmazzák az összes lehetséges kockázatot és veszélyt.

A vízben történő tartózkodás során kövesse mindig józan eszét és megítélését.

- Ezen termék telepítése és használata előtt olvassa át, értelmezze és alkalmazza annak valamennyi utasítását.
- Ezt a terméket csak felnőtt személyek használhatják. Nem tartozik gyermekek kezébe.
- A szűrőberendezést nem szabad bekapcsolni, amíg a medencében személyek vannak vagy a medence használatban van.
- A szűrőberendezés üzeme közben ne közelítse meg sem kézzel vagy hajával a szennyeződés gyűjtőt!
- A beszabályozás, tisztítás, karbantartás vagy a szennyeződés gyűjtő, kosár stb. leszerelése előtt kapcsolja ki a szűrőberendezést vagy válassza le az elektromos áram csatlakozásáról.
- A medence használata idejére távolítson el abból mindennemű karbantartási eszközt.
- A berendezést nem használhatják (a gyerekeket is beleértve) csökkentett fizikai, értelmi vagy mentális képességű személyek, amennyiben nincs biztosítva azok felügyelete és oktatása felelős személy útján; továbbá olyan személyek amelyek nem ismerkedtek meg a berendezés kezelésével, ezen útmutató terjedelmében, gyógyszerek, kábítószeres hatása alatt levő személyek stb. amely anyagok csökkentik gyors reakciókészségüket. Biztosítsa be a berendezést úgy, hogy ahhoz gyermekek felügyelet nélkül ne juthassanak.

Őrizze meg ezen utasításokat későbbi használatukra!

EZEN FIGYELMEZTETÉSEK BE NEM TARTÁSA TULAJDONBAN BEKÖVETKEZETT KÁROKAT, ELEKTROMOS ÁRAM ÁLTAL OKOZOTT BALESETET VÁLTHAT KI. VAGY MÁS KOMOLY SÉRÜLÉST, VÍZBEFÜLLADÁST ILL. HALÁLT OKOZHAT.

FIGYELMEZTETÉS: Az ezen útmutatóban közölt ábrák csak illusztrációs jellegűek és eltérhetnek a valós terméktől.



A csomagolás tartalma (lásd a 1 ábrát):

- 1) edény behelyezett tömitéssel és víztelenítő csavarral
- 2) az edény alsó szűrője
- 3) az edény válaszfala
- 4) az edény előre beszerelt deflektorral ellátott fedele
- 5) csavaros csatlakozású csatt
- 6) a szűrőberendezés alapzata
- 7) szivattyú
- 8) csatlakozó tömlő
- 9) a csatlakozó tömlő redukciói (szürke és fekete)
- 10) hatállású szelep
- 11) a csatlakozó tömlők tömlőszorítói
- 12) csavarok a szivattyú alapzatra történő rögzítéséhez
- 13) nyomásmérő



Műszaki adatok

Homokszűrő berendezés (szűrőedény o 400 mm), szivattyúmotor durva előszűrővel, 6-állású váltószelep és műanyag alapzattal.

Átfolyás	4 m ³ /h
Feszültség	230 V/50 Hz
Teljesítményfelvétel	200 W
Védettség	IP X4
A víz maximális hőmérséklete	35 °C
Homoktöltet	max. 17 kg
A szűrőhomok szemcsemérete	0,6–1,2 mm
Tömeg üresen	cca 15 kg

A szűrőberendezés elhelyezése

Mindenekelőtt válasszon megfelelő helyet a szűrőberendezés elhelyezésére. Szilárd, vízszintes alapfelület legyen, jól hozzáférhető, eső ellen, napsugárzással szemben és vízzel történő elárasztás ellen védett legyen. Kerülje annak üregekben aknáknak stb. történő elhelyezését, mivel annak elektromos szivattyúja vízzel történő elöntése fenyeget. Olyan helyet válasszon ki, ahol a szivattyúmotor mögött legalább 10 cm-es tér marad a motorhűtési levegő hozzáférése céljából. Ugyanúgy a szűrés fölött és körülötte elegendő szabad tér maradjon az ellenőrzések és karbantartások elvégzésére. Annak közelében egyfázisú elektromos dugaszolóalj legyen, ami megfelel a vonatkozó ČSN szabványnak. Ha hosszabbítókábelt használ, akkor az H07RN-F típusú legyen, minimálisan 1 mm² érkeresztmetszettel. Tanácsosnak tartjuk a szűrési egység alá vízszintes (beton, kőanyagú stb.) lapot helyezni megfelelő méretben és a szivattyú alá ezenkívül a vibrációk és a zajok csökkentésé-

re gumialátétet helyezni. Biztonsági okokból a szűrőegységet úgy telepítse, hogy annak a medencétől mért minimális távolsága 2 m legyen.

A szívó és a visszatérő csővezetéket/tömlőt úgy vezesse, hogy a lehetőségek szerint a szivattyúhoz vagy a szelephez lejtsen. A szűrőegység és a medence közötti távolság növelése és a csővezeték bonyolultabb elhelyezése negatív hatással lesz majd a szűrőegység tulajdonságaira. A szűrőegységet telepítse a medence vízszintje alá a szivattyú a medence alján található (ez egy átfolyó szivattyú). A szivattyú csatlakozó vezetéke egy villásdugóval rendelkezik a 230V / 50Hz feszültségű elektromos áramkör dugaszolóaljzatába történő csatlakoztatáshoz. Ez az elektromos áramkör meg kell, hogy feleljen a megfelelő szabványnak (ČSN 33 2000) és áramvédővel kell rendelkeznie 30mA-es kikapcsolási áramerősséggel. A szivattyúnak nincs külön kapcsolója. Javasoljuk, annak egy külön berendezésen át történő bekapcsolását és kikapcsolását (pl. kapcsolós dugaszolóaljzaton át).

Telepítés

A jobb víztömorség elérésére javasoljuk a menetes kötéseket teflonszalaggal tömíteni. A tömitések felületét azok beszerelése előtt kenje be megfelelő kenőzsírral.



1) A szivattyú alaplapra történő elhelyezése

- A szivattyút az alaplapra a bevezetőben közölt ábra szerint helyezze el.
- Helyezzen be két mellékelt rozsdamentes csavart alátétekkel együtt az alapzatba fúrt lyukakba és csavaranyák segítségével csavarozza rá a szivattyút az alaplapra - lásd 2.1. ábrát.
- Ezután helyezze rá a szűrőedényt az alapzatban levő két lyukra úgy, hogy a fedél helyzet zárja a 2.2 ábra szerint a a szivattyú felé irányuljon.

2) Az edény előkészítése

- Vegye le az edényről a csattot, ahol a már felszerelt.
- Helyezzen az edénybe válaszfalat úgy, hogy azt az oldalsó vezetőlécekbe helyezze, a válaszfal felső széle az edény felső peremével kell egyszinten lenni. (lásd a 2.4 és a 3.ábrát).

A fedél nélküli szűrőedény nézete

- 1) A szűrőedény alsó szűrője
- 2) Homoktöltetű kamra
- 3) Válaszfal (tisztá víz / homoktöltetű kamra)
- 4) Tiszta víz kamra
- 5) Vízbcsatlakozás a homoktöltetű kamrából
- 6) A fedél helyzet zárja (ide kell hogy bekattanjon a szűrőedény fedele kiemelkedése)

3) Az edény homokkal történő feltöltése

FIGYELMEZTETÉS: Az edényben levő homok felső szintje nem lépheti túl a belső válaszfal vízszintes merevítését. A homoktöltet maximális térfogat értéke nem lehet több, mint 17 kg.

- A szűrőedény és az alsó szűrő megkárosodása elkerülésére a szűrőedényt, annak homoktöltete behelyezése előtt az edény 20-30-es magasságáig vízzel kell meg-tölteni.

- Töltse fel a szűrőedény kamráját szűrőhomokkal, kvarchomokkal, ami nem része a csomag tartalmának. A kvarchomok szemcsemérete 0,6-1,2 mm legyen.
- Tisztítsa meg óvatosan a szűrőedényt. A tömítőgyűrű felfekvő felülete és maga a tömítőgyűrű is tiszta állapotban legyen, homoknyomok és szennyeződések nélkül. Kenje be ezeket a felületeket vékony rétegben zsírral. Győződjön meg arról, hogy a tömítés helyesen illeszkedik-e.

MEGJEGYZÉS: Fontos biztosítani azt, hogy a szűrőedény ne legyen homokkal túltöltve és hogy a homok ne kerülhessen a tiszta víz kamrájába, ami azt okozhatja, hogy ez a homok kijut a medencébe. Az EN 12904 szabvány szerint a homokszemcsék mérete a deklarált értéknél 10%-kal kisebb méretű is lehet. Ez azt okozhatja, hogy a medencében kismennyiségű finom homok jelenik meg, amíg a finim szemcsék nem távoznak el a szűrőből.

- 1) A fedél nélküli szűrőedény nézete
- 2) A szűrőedény alsó szűrője
- 3) Homoktöltetű kamra
- 4) Válaszfal (tiszta víz / homoktöltetű kamra)
- 5) Tiszta víz kamra
- 6) Vízbecsatlakozás a homoktöltetű kamrából
- 7) A fedél helyzet zárja (ide kell hogy bekattanjon a szűrőedény fedele kiemelkedése)

4) Az edény homokkal történő feltöltése

FIGYELMEZTETÉS: Az edényben levő homok felső szintje nem lépheti túl a belső válaszfal vízszintes merevítését. A homoktöltet maximális térfogat értéke nem lehet több, mint 17 kg.

- A szűrőedény és az alsó szűrő megkárosodása elkerülésére a szűrőedényt, annak homoktöltete behelyezése előtt az edény 20-30-es magasságáig vízzel kell megtölteni.
- Töltse fel a szűrőedény kamráját szűrőhomokkal, kvarchomokkal, ami nem része a csomag tartalmának. A kvarchomok szemcsemérete 0,6-1,2 mm legyen.
- Tisztítsa meg óvatosan a szűrőedényt. A tömítőgyűrű felfekvő felülete és maga a tömítőgyűrű is tiszta állapotban legyen, homoknyomok és szennyeződések nélkül. Kenje be ezeket a felületeket vékony rétegben zsírral. Győződjön meg arról, hogy a tömítés helyesen illeszkedik-e.

MEGJEGYZÉS: Fontos biztosítani azt, hogy a szűrőedény ne legyen homokkal túltöltve és hogy a homok ne kerülhessen a tiszta víz kamrájába, ami azt okozhatja, hogy ez a homok kijut a medencébe. Az EN 12904 szabvány szerint a homokszemcsék mérete a deklarált értéknél 10%-kal kisebb méretű is lehet. Ez azt okozhatja, hogy a medencében kismennyiségű finom homok jelenik meg, amíg a finim szemcsék nem távoznak el a szűrőből.

5) A fedél felhelyezése - lásd a 4 ábrát

- Helyezze az edény fedelét az edény peremére úgy, hogy a szivattyú nyomóoldali tömlőcsatlakozása a szivattyú felé irányuljon. Előtte még győződjön meg arról, hogy a tömítőgyűrű helyesen illeszkedik-e a szűrőedényhez. Nyomja be a fedél kiemelkedését (két nagy nyílás között) a fedél helyzetét rögzítő zárba az edény felső szélén, majd nyomja be a fedelet az edényre egészen ütközésig.
- Helyezze a fedélzáró csattot az edényre és zárja azt be. Gumikalapáccsal óvatosan,

a hátsó csaptól kezdődően előrefelé fokozatosan helyezze fel az edény és annak fedele csatlakozására szolgáló csattot és végül helyezzen a csatt csatlakozójába csavart (oldalról előpréselt hatszög alakú nyílással), csavarja fel a csillagot és a csattot kézzel erősen húzza meg.

- 1) A tömlő vége – 38 mm-re a szivattyútól
- 2) Nyílás a szűrőedény fedelében
- 3) Kattanó kiemelkedés
- 4) A szűrőedény fedele
- 5) A Fedélhelyzet zára
- 6) Tömítőgyűrű
- 7) Kamra a tisztított vízre

FIGYELMEZTETÉS: A csattok zárását óvatosan kell végezni, hogy ne károsodjanak meg a berendezés részei vagy ne következzen be sérülés.

6) A szivattyú és a szűrőedény csatlakoztatása - lásd a 5 ábrát

A szivattyú nyomóoldalára csatlakozó hajlékony nyomótömlő felső végére húzza rá a mellékelt tömlőbilincset és húzza a tömlőt a 6-utas szelep (A) jelű torkára A kőstét biztosítsa a csőbilincs meghúzásával.

7) A medencéhez történő csatlakoztatás (medencetömlő segítségével) - lásd a 5 ábrát

tömlő egyik végét a szivattyú szívóoldalára csatlakoztassa, a másik végét pedig a medence szkimmeréhez (felszíni gyűjtőjéhez). A tisztított víz tömlője a szűrőedény fedele csőkivezetéséhez csatlakozik (B) és a medencében levő visszavezető fűvókához. A harmadik tömlő a szűrőberendezéshez csatlakozik (annak C-jelű levezetőjéhez) a tömlő másik vége az elvezetőcsőre kapcsolódik vagy a DN 100-as levezető csővezetékhez csatlakozik. A három tömlőt az edény fedelén levő megfelelő csőcsonkokra kell csatlakoztatni és csőbilincsekkel megerősíteni (nem képezik a szállítmány tartozékát). Az üzemelés nagyobb mértékű könnyítéséhez a szennyeződésgyűjtő (szkimmer), a medencébe visszavezető fűvóka és a megfelelő tömlőcsonkok közé golyóscsapokat lehet telepíteni.

- A) Vízhözvezetés a szivattyútól
- B) Vízelvezetés a visszatérő fűvókába
- C) Szennyezett víz levezetés

Csatlakozás skimmer nélkül – felső nyílás – tömlő szűrésből a medencébe; Alsó nyílás – Tömlő a medencéből a szűréshez

FIGYELEM: A szoláris panel, az UV lámpák és klorinátor szűrőkörbe történő telepítéskor ezt a tartozékot a szűrőberendezés után kell becsatlakoztatni pl. medence – szűrő – szoláris panel – medence.

FIGYELEM: Lehetséges, hogy a szűrési folyamat kezdetén finom szemcsés szűrőhomok jelenik meg a medencében. Ez a jelenség a leszállított szűrőhomok minőségével összefüggő és megszűnik, amint a szűrőből a finomabb homokszemcsék eltávoznak. Nem jelenti a szűrőegység meghibásodását.

Kezdeti üzem

A szűrőedény szűrőhomokkal történő megtöltését követően, a tömlők a fenti leírás szerinti becsatlakoztatása és a teljes vízfeltöltés után, elkezdődhet a kezdeti kiöblítés folyamata a szűrőberendezés üzembehelyezése céljából. Kapcsolja be a szűrőberendezést és várja ki, amíg az vizet kezd szívni. Ha a szivattyú már vizet kezd szívni, akkor bekapcsolhatja a visszaöblítési folyamatot. Szükség esetén ismételje meg a folyamatot (lásd Visszaöblítés).

SZŰRÉS

FIGYELEM: Biztonsági okokból és a szűrőberendezés elárasztása elkerülésére, bekapcsolás után gondosan ellenőrizze ismét a csatlakozásokat és a tömitéseket, hogy rendben tömitettek-e.

- A medencevíznek 24 óra alatt legalább 3 – 5 ször kell átcirkulálnia a szivattyún, a rendszer terhelésétől és méretétől függően. A szükséges idő a szűrőberendezés kapacitásától és a medence nagyságától függ. Ha a medence intenzív használatban van vagy szokatlanul nagy medence szennyezés esetén, az üzemidőt meg kell hosszabbítani.
- A keringő vízben levő szennyeződések a homoktöltetben szűrődnek ki. Pelyhesítő anyagok kézi adagolásával jelentősen növekszik a szűrőképesség és csökken a vízkezelő anyagok iránti igény.

VISSZAÖBLÍTÉS

- Kapcsolja ki a szivattyúmotort.
- Állítsa a 6-állású szelepet a >>4<< jelű helyzetbe „Visszaöblítés”.
- Kapcsolja be a szivattyúmotort, 5 perces visszaöblítés után a szűrő tiszta lesz..
- Szemrevételezéssel ellenőrizze a levezető csövön át történő kifolyást.
- Kapcsolja ki a szivattyúmotort.
- Állítsa a 6-állású szelepet a >>2<< jelű helyzetbe „Öblítés”
- Kapcsolja be a szivattyúmotort.
- A következő 30 másodpercben a tisztavíz kamra kiöblítése történik a lefolyócsőbe.
- Kapcsolja ki a szivattyúmotort.
- Állítsa a 6-állású szelepet a >>1<< jelű helyzetbe „Szűrés”
- Kapcsolja be a szivattyúmotort.
- A szűrőrendszer ezzel kész a további üzemelésre. A nyomásmérő által mutatott nyomásértéket jegyezze fel.

Kézi manométer állások

- zöld mező - 0-12 = 0,5 bar
- sárga mező - 12-16 = 1 bar
- piros mező - 16-30 = 1,5 bar

Ha megfelelően csatlakoztatva van, a kéz körülbelül a zöld mező felénél van.

FIGYELEM: Általánosan érvényes, hogy a 6 állású szelep minden egyes átkapcsolása előtt a szivattyúmotort ki kell kapcsolni annak csatlakozóvezetéke dugaszolóaljzattól történő kihúzásával.

A szeleppel történő minden beavatkozás előtt kapcsolja ki a szűrési szivattyút és várjon ki kb.1/2 percet, amíg a felkavart homok leülepedik.



A visszaöblítési folyamat bekapcsolása előtt győződjön meg arról, hogy a szennyezett víz lefolyási útja szabad.

FIGYELEM: A visszaöblítési folyamatot nem szabad megszakítani. A visszaöblítési folyamat bekapcsolása előtt győződjön meg továbbá arról, hogy áll-e elegendő víz rendelkezésére. A kézi vezérlés lehetővé tételére a szűrőberendezés el van látva egy 6 állású szeleppel, ami a megkívánt átfolyó vízmennyiségre méretezett.

A hatállású szelep használati útmutatója

FIGYELEM: A szelep állását csak akkor változtassa meg, ha a szűrőberendezés kikapcsolt állapotban van! Nyomja lefelé a kezelőkart és fordítsa azt a kívánt helyzetbe. A következő beállítási lehetőségek lehetségesek:



- 1. SZÜRÉS** A vízáramlás a medencéből a szűrőedényen át annak átfolyási irányában és vissza a medencébe
- 2. ÖBLÍTÉS** A vízáramlás a medencéből a szűrőedényen át annak átfolyási irányában vagy a csatornázásba vagy a vízgyűjtő aknába. Vízáramlás a medencéből és vissza, szűrés nélkül.
- 3. KERINGTETÉS** Vízáramlás a medencéből a szűrőedényen át annak átfolyási irányában vagy a csatornázásba vagy a vízgyűjtő aknába. Valamennyi kifolyás lezárt, nem kering a víz.
- 4. VISSZAÖBLÍTÉS** Vízáramlás szűrés nélkül a szennyvíz levezető csőbe vagy a szivattyúaknába.
- 5. ZÁRT ÁLLAPOT** Üresállás, a helyzet a szűrő leállításakor és a biztonságos téliesítésnél használatos.
- 6. LEFOLYÁS**
- 7. TÉLIESÍTÉS**

FIGYELEM: A szelep karját nem szabad a szűrőedény áthelyezésekor megemelni, letörhet.

Karbantartás

A szennyeződések fokozatos összegyűlése a szűrőedény homoktöltetében növeli annak ellenállását. Amíg a szűrőedényben levő nyomásérték (kövesse a manométeren) közelítőleg 0,2 -0,3 bár értékkel megnő az eredeti értékkel szemben, akkor szükséges a szűrő visszaöblítése. Minden egyes szűrési ciklus elején jegyezze fel a kezdeti nyomás értékét.

MEGJEGYZÉS: Az egészségügyi feltételek betartása és a hatásfok optimalizálása céljából végezze a visszaöblítést az üzem idejétől függetlenül vagy a szennyeződés következtében jelentkező terhelés (nyomás) növekedésétől függetlenül 8 naponként egyszer. Ha a terhelés növekedés jelentős, akkor a visszaöblítést is gyakrabban kell elvégezni.

A homoktöltet cseréje

A homoktöltet abszorpciós képessége, ami a szennyeződések felvételi képességét jelenti, a szűrés közben átöblített homokszemcsék szemcsézettségétől függ.

A szűrő maximális hatásfoka biztosítására javasoljuk a homoktöltetet minden egyes ill. minden második szezon előtt kicserélni.

- a jótállás valamennyi gyártási vagy anyaghibából eredő meghibásodásokra vonatkozik
- javasoljuk, hogy a termék megvételekor ellenőrizze annak teljességét
- a szűrőberendezés megvételét követően javasoljuk ellenőrizni a szállítási csomagolás és a szűrőberendezés sértetlensége ellenőrzését illetve egyéb megkárosodásokat. Bármilyen megkárosodás észlelésekor azonnal tájékoztassa az eladót.
- ha a szűrőberendezésen nyilvánvaló hibák jelentkeznek közvetlenül annak üzembehelyezése után és amelyek következtében a berendezés nem használható, akkor vevőnek minden felesleges késedelem nélkül a meghibásodásokat érvényesítenie kell az eladónál.
- ha a szűrőberendezés egyes részein észlel csak meghibásodást, akkor reklamálja csak a hibás részt
- a szűrőberendezés telepítését és üzemeltetését az ezen útmutató utasításai szerint kell végrehajtani.

A jótállás nem vonatkozik:

- a helytelen telepítés, helytelen üzemeltetés, illetve helytelen tárolás következtében jelentkező elhasználódásra, mechanikai sérülésekből eredő meghibásodásokra, elemi csapások által kiváltott hibákra, helytelen vegyi anyagok használatából eredő hibákra, a berendezés szokásos mértékű elhasználódásából keletkező hibákra, amelyek megfelelnek a használat jellegének és időtartamának.

Téliésítés:

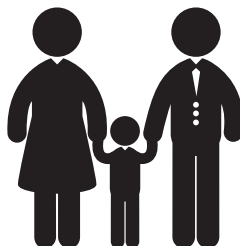
- A szűrőberendezés fürdőszobai szezon utáni leválasztásakor javasoljuk, hogy a vizet engedjék le és a berendezést temperált helyiségben tárolják (12-30°C), ellenkező esetben visszafordíthatatlan megkárosodás történik és megszűnik a jótállási igény.

Kapcsolati adatokat

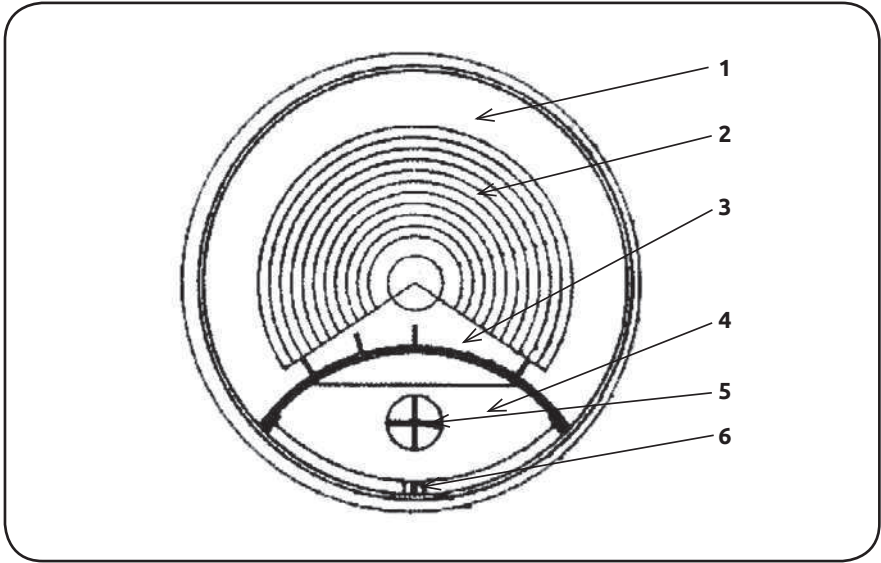
www.marimex.cz

+420 261 222 11

e-mail:
info@marimex.cz



obr. 3



obr. 4

