



# DIADORA



## Vážené zákazníčky, vážení zákazníci

Teší nás, že ste sa rozhodli pre zariadenie **Diadora**. Tento kvalitný produkt je navrhnutý pre domáce používanie. Pred poskladaním zariadenia si pozorne prečítajte návod na použitie. Používajte zariadenie iba tak ako je to popísané v tomto návode na použitie. Tento návod uschovajte pre prípadné otázky v budúcnosti ohľadne prevádzky Vášho zariadenia.

Prajeme Vám veľa zábavy a úspechov pri Vašom tréningu.

Váš **Diadora** tím

## Záruka

Kvalitné výrobky **Diadora** sú konštruované a testované pre fitness tréningy v domácom prostredí.

Predávajúci poskytuje na tento výrobok 2-ročná záruku.

Záruka sa nevzťahuje na škody spôsobené nesprávnou montážou, nesprávnou údržbou, mechanickým poškodením, opotrebením dielov pri bežnom používaní, neodvratnou udalosťou, neodbornými zásahmi, nesprávnym zaobchádzaním, či nevhodným umiestnením.

V prípade reklamácie nás kontaktujte.

Záručná doba začína plynúť dátumom predaja (uschovajte preto doklad o kúpe).

## Zákaznícky servis

Aby sme Vám mohli čo najlepšie pomôcť s prípadnými problémami na Vašom zariadení, poznačte si presný názov výrobku a sériové číslo. Tieto údaje nájdete na faktúre.

## Pokyny pre zaobchádzanie so zariadením po vyradení z prevádzky

Zariadenie **Diadora** je recyklovateľné. Prosíme Vás, aby ste Vaše zariadenie po skončení životnosti odovzdali do zberní odpadu (alebo miesta na to určeného).

## Kontakt

Duvlan s.r.o.

K Zornici 1990/23

957 01 Bánovce nad Bebravou

e-mail: servis@duvlan.com

web: www.duvlan.com

## Pokyny

Tento návod na použitie je len referencia pre zákazníkov. **Diadora** nepreberá ručenie za chyby vzniknuté prekladom alebo technickou zmenou produktu.

## Dôležité bezpečnostné upozornenie

Ak chcete znížiť riziko vážneho poranenia, prečítajte si nasledujúce bezpečnostné pokyny pred použitím produktu. Dozviete sa dôležité informácie o bezpečnosti, správnom používaní a údržbe zariadenia. Uschovajte tento návod na používanie v prípade neskoršej opravy, údržby alebo objednania náhradných súčiastok.








1. Toto zariadenie nemôže používať osoba, ktorej telesná hmotnosť je väčšia ako **120 kg**.
2. Zariadenie je navrhnuté pre tréning dospelých osôb. Nenechávajte deti a domáce zvieratá bez dozoru v miestnosti so strojom.
3. Postavte zariadenie na nekĺzavý povrch. V prípade, že chcete chrániť Vašu podlahu, položte pod zariadenie ochrannú podložku.
4. Zabezpečte dostatočný priestor na bezpečné používanie zariadenia. V blízkosti stroja musí byť voľná plocha min. 0,6 m.
5. Používajte zariadenie vo vnútri a chráňte ho pred vlhkosťou a prachom. Neumiestňujte zariadenie do zastrešenej verandy a v blízkosti vody.
6. Zariadenie je navrhnuté pre domáce používanie. Trieda použitia a účinnosti HC (norma STN EN957 – 10). Pre komerčné využívanie zariadenia sa na zariadenie záruka nevzťahuje výrobcu za zariadenie neručí.
7. Zariadenie nie je vhodné pre terapeutické použitie.
8. Pri zdravotných komplikáciách a obmedzeniach konzultujte Váš tréning s Vaším lekárom. Povie Vám, ktorý tréning je pre Vás vhodný.
9. Nesprávny tréning a precenenie Vašich schopností môže poškodiť Vaše zdravie.
10. Pokiaľ počas tréningu pocítite nevoľnosť, bolesť na hrudi alebo sa Vám bude zle dýchať, okamžite ukončíte tréning a vyhľadajte lekára.
11. S tréningom začnite až potom ako sa presvedčíte, že zariadenie je správne poskladané a nastavené.
12. Pri montáži zariadenia postupujte presne podľa návodu.
13. Používajte len originálne diely Diadora (pozri zoznam).
14. Pevne utiahnite všetky pohyblivé časti, aby ste zabránili ich uvoľneniu počas tréningu.
15. Nepoužívajte zariadenie na boso alebo s voľnou obuvou. Počas tréningu nenoste voľné oblečenie. Pred začatím tréningu odložte všetky šperky. Vlasy si riadne upravte, aby Vám počas cvičenia neprekážali.
16. Poškodené diely môžu ohroziť Vašu bezpečnosť a ovplyvniť životnosť zariadenia.
17. Pravidelne kontrolujte všetky matice a skrutky, či sú dotiahnuté.
18. Akákoľvek montáž/demontáž zariadenia musí byť vykonaná starostlivo.
19. Držte ruky a nohy preč od pohyblivých častí.
20. Buďte zvlášť opatrný pri zdvíhaní alebo presúvaní zariadenia tak, aby nedošlo k zraneniu chrbta. Vždy používajte správne zdvíhacie techniky alebo v prípade potreby požiadajte o pomoc druhú osobu.
21. Hmotnosť zariadenia: 50 kg.
22. Celkové rozmery zariadenia (d x š x v): 150 x 68 x 125 cm.

## Funkcie

Bežecký pás bol špeciálne navrhnutý tak, aby vyhovoval Vaším potrebám. Má nasledujúce vlastnosti:

- Rozsah rýchlosti: 1 – 18 km/h
- 15% automatický sklon
- Senzory ručného tepu
- 25 prednastavených programov
- Bluetooth reproduktor
- Vstupné napätie: 220 – 240V, 50/60 Hz
- Zložiteľný a jednoducho presúvateľný

## Zoznam súčiastok

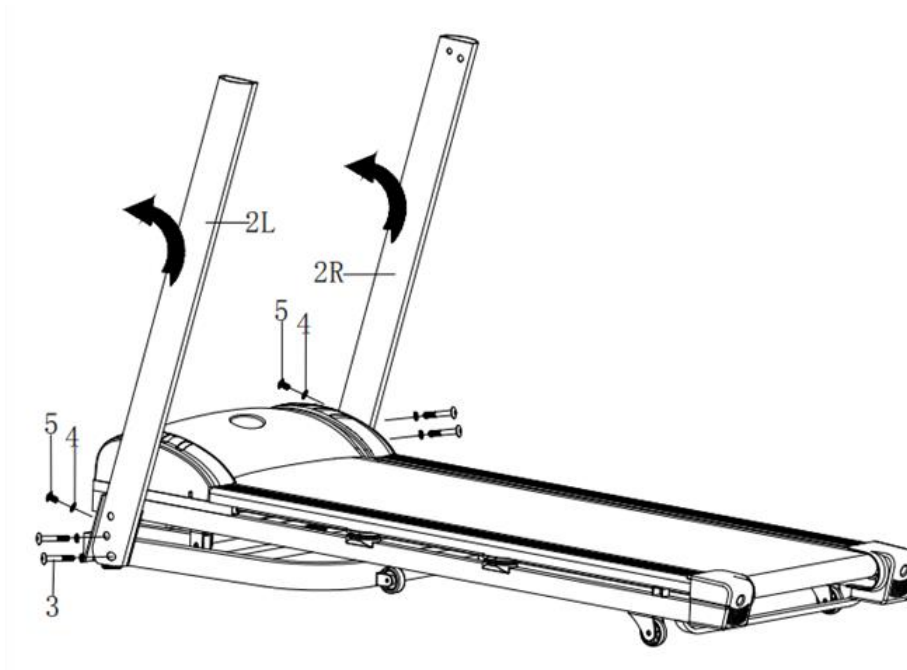
Názov	KS
Skrutka M8x15mm 	6
Skrutka M8x45mm 	4
Plochá podložka $\phi 16-\phi 9 * T 1.6$ 	10
Mazivo 	1
Skrutka $\text{Ø}4 \times 16 \text{mm}$ 	4
Bezpečnostný kľúč 	1
Imbusový kľúč 	1

*Poznámka:* Súčiastky v tabuľke Vám budú postačovať pri montáži bežeckého pásu. Predtým, ako začnete s montážou sa uistite, že máte všetky súčiastky. Pri montáži Vám pomôžu nástroje, ktoré nájdete v balení súčiastok.

## Montážny návod

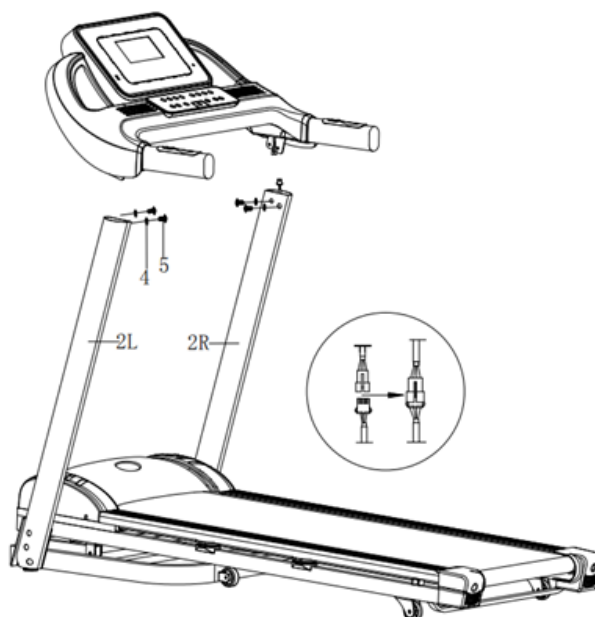
### Krok 1: montáž zvislých tyčí

Zdvihnite zvislé tyče (2L) a (2R). Zaistite ich o rám bežeckej dosky pomocou skrutky M8x45 (3), skrutky M8x15 (5) a plochej podložky (4). Neutahujte ich príliš tesne predtým, než nainštalujete všetky súčiastky.



### Krok 2: Montáž konzoly

Kábel z konzoly (68) pripojte ku káblu (69) zo zvislej tyče (2R). Konzolu upevnite na zvislých tyčiach pomocou skrutky M8x15 (5) a plochej podložky (4).



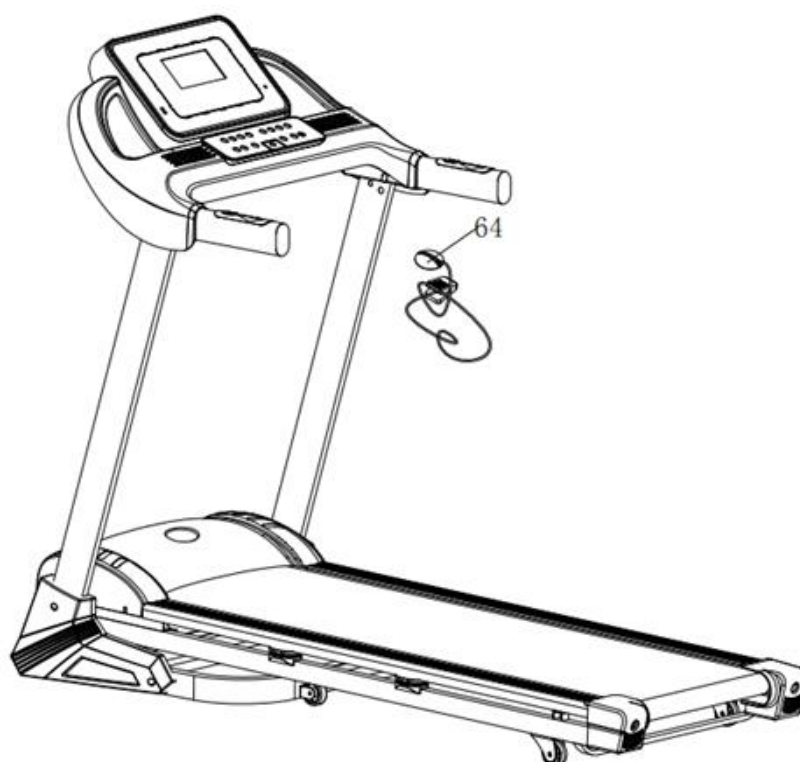
### Krok 3: Montáž dekoratívnych krytov

Dekoratívne kryty (9L a 9R) pripevnite k obojm stranám pomocou skrutiek (10).

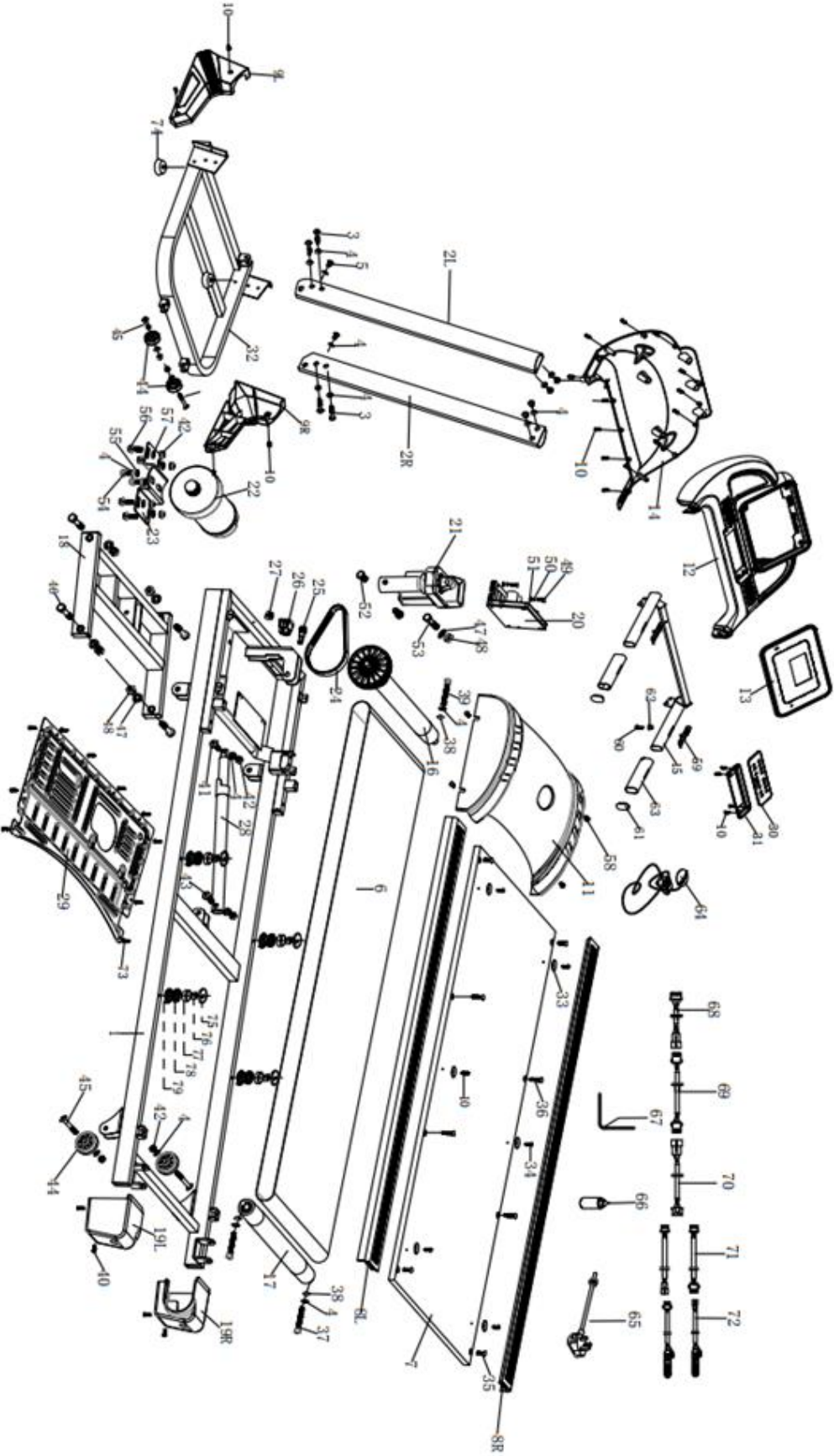


### Krok 4

Bezpečnostný kľúč (64) vložte do svojej pozície.



Rozložený náčrt

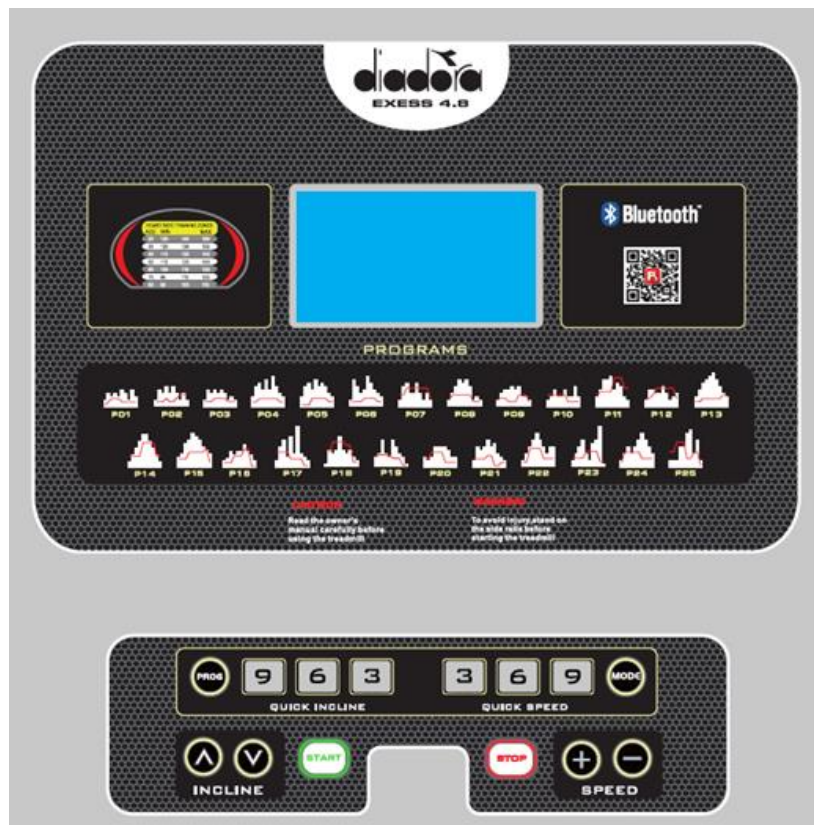


## Zoznam dielov

P.Č.	Názov	KS	P. Č.	Názov	KS
1	Rám bežeckej dosky	1	41	Skrutka M8x45	1
2	Zvislé tyče (L/R)	2	42	Matica M8	10
3	Skrutka M8x45	4	43	Skrutka M8x30	1
4	Plochá podložka $\varphi 9-\varphi 17 \times 1.6$	13	44	Transportné koliesko	4
5	Skrutka M8x15	6	45	Skrutka M8x50	4
6	Bežecký pás	1	46	Skrutka M10x35	4
7	Bežecká doska	1	47	Plochá podložka $\varphi 11-\varphi 21 \times T1.5$	5
8	Bočná koľajnička	2	48	Matica M10	5
9	Bočný kryt (L/R)	2	49	Skrutka M4x15	2
10	Skrutka $\varphi 4 \times 16$	4	50	Plochá podložka $\varphi 4.2-\varphi 9.8 \times 0.8$	2
11	Kryt motora	1	51	Pružná podložka $\varphi 5.1-\varphi 9.2 \times 1.5$	2
12	Kryt konzoly	1	52	Skrutka M10x16	2
13	Displej	1	53	Skrutka M10x45	1
14	Spodný kryt konzoly	1	54	Skrutka M8x12	2
15	Rám rukoväti	1	55	Pružná podložka $\varphi 8.1-\varphi 13.5 \times 1.5$	2
16	Predný valec	1	56	Skrutka M8x20	4
17	Zadný valec	1	57	Plochá podložka $\varphi 9-\varphi 15 \times 0.8$	4
18	Rám sklonu	1	58	Skrutka M5x15	4
19	Koncový uzáver	2	59	Senzor ručného tepu	2
20	Kontrolná doska	1	60	Skrutka $\varphi 3 \times 25$	2
21	Motor sklonu	1	61	Okrúhly uzáver	2
22	Motor	1	62	Plastový uzáver	2
23	Základňa motora	1	63	Pena na riadidlá	2
24	Pás motora	1	64	Bezpečnostný kľúč	1
25	Poistka	1	65	Napájací kábel	1
26	Vypínač	1	66	Silikónové mazivo	1
27	Zámok kábla	1	67	Imbusový kľúč	1
28	Plynová pružina	1	68	Horný kábel	1
29	Spodný kryt	1	69	Stredný kábel	1
30	Horný kryt tlačidiel	1	70	Spodný kábel	1
31	Dolný kryt tlačidiel	1	71	Kábel senzoru ručného tepu	2
32	Rám základne	1	72	Kábel tlačidla rýchlosti	2
33	Upevňovač bočnej koľajnice	6	73	Skrutka $\varphi 4 \times 12$	10
34	Skrutka $\varphi 4 \times 16$	6	74	Nastaviteľná nožička	2
35	Skrutka M6x25	4	75	Horný odpružený kryt	4
36	Skrutka M6x45	4	76	Malý vankúš	4
37	Skrutka M8x55	2	77	Mäkký návlek	4
38	Pružná podložka $\varphi 8.4-\varphi 15 \times 0.8$	3	78	Pružina	4
39	Skrutka M8x55	1	79	Dolný odpružený kryt	4
40	Skrutka 4.2x18	4			



## Funkcia a prevádzka konzoly



### Okná displeja

- SPEED (rýchlosť): Zobrazuje aktuálnu rýchlosť. Rozsah je 1 – 16 km/h. Pri použití prednastavených programov bude zobrazovať P01 – P25, HR1 – HR3, FAT.
- TIME (čas): Zobrazuje trvanie tréningu. Rozsah je 0:00 – 99:59.
- DISTANCE (vzdialenosť): Zobrazuje ubehnutú vzdialenosť. Rozsah je 0,00 – 99,9.
- CAL/PULSE (kalórie/tep): Zobrazuje množstvo spálených kalórií (rozsah je 0 – 999) a tep (rozsah je 50 – 200).

### Funkcie tlačidiel

- START: Spúšťa bežecský pás.
- STOP: Zastavuje bežecský pás.
- SPEED+ : Počas bežania zvýši rýchlosť o 0,1 km/h, pri podržaní bude zvyšovať rýchlosť neustále.
- SPEED- : Počas bežania zníži rýchlosť o 0,1 km/h, pri podržaní bude znižovať rýchlosť neustále.
- MODE: Mimo bežania vyberá z odpočítavania času, odpočítavania vzdialenosti a odpočítavania kalórií.
- Bluetooth: Môžete prehrávať hudbu cez Bluetooth reproduktor.
- Tlačidlá rýchlosti 3, 6 a 9: Jedným stlačením nastavíte rýchlosť.
- Tlačidlá sklonu 3%, 6% a 9%: Jedným stlačením nastavíte sklon.
- PROG: Vyberá z programov: P01 – P25 (prednastavené programy), HR1 – HR3 (programy pre kontrolu tepu), FAT (test telesného tuku).

## Okamžitý štart (manuálny režim)

- Zapnite vypínač, magnetický bezpečnostný zámok zasunie do panelu pod polohu bezpečnostného zámku.
- Stlačte tlačidlo START, systém spustí 3-sekundové odpočítavanie, zaznie zvukový signál, bežecský pás pôjde rýchlosťou 1 km/h.
- Potom si môžete pomocou tlačidiel SPEED+ a SPEED- prispôbiť rýchlosť.

## Počas bežania

- Tlačidlo SPEED- zníži rýchlosť bežecského pásu.
- Tlačidlo SPEED+ zvýši rýchlosť bežecského pásu.
- Tlačidlo STOP zastaví bežecský pás.
- Po piatich sekundách držania senzorov tepu sa zobrazia údaje o tepe.

## Prednastavené programy

Program		Nastavený čas / 10 = čas jedného segmentu									
		1	2	3	4	5	6	7	8	9	10
P01	Rýchlosť	2	4	3	4	3	5	4	2	5	3
P02	Rýchlosť	2	5	4	6	4	6	4	2	4	2
P03	Rýchlosť	2	5	4	5	4	5	4	2	3	2
P04	Rýchlosť	3	6	7	5	8	5	9	6	4	3
P05	Rýchlosť	3	6	7	5	8	6	7	6	4	3
P06	Rýchlosť	2	8	6	4	5	9	7	5	4	3
P07	Rýchlosť	2	6	7	4	4	7	4	2	4	2
P08	Rýchlosť	2	4	6	8	7	8	6	2	3	2
P09	Rýchlosť	2	4	5	5	6	5	6	3	3	2
P10	Rýchlosť	2	3	5	3	3	5	3	6	3	3
P11	Rýchlosť	3	5	8	8	9	5	7	6	3	2
P12	Rýchlosť	2	5	5	4	4	6	4	2	3	4
P13	Rýchlosť	3	5	7	8	9	10	8	6	4	3
P14	Rýchlosť	2	4	6	8	10	10	8	6	4	2
P15	Rýchlosť	3	4	7	8	10	9	8	6	5	4
P16	Rýchlosť	2	3	5	4	5	5	7	5	4	2
P17	Rýchlosť	2	6	8	3	9	4	12	4	3	2
P18	Rýchlosť	1	5	4	5	9	5	4	5	3	2
P19	Rýchlosť	3	4	8	4	3	8	6	4	3	1
P20	Rýchlosť	3	2	3	6	6	6	6	5	3	3
P21	Rýchlosť	2	6	5	6	8	6	7	4	3	2
P22	Rýchlosť	2	4	6	8	10	8	6	4	6	6
P23	Rýchlosť	2	4	6	8	4	2	7	8	12	1
P24	Rýchlosť	2	4	6	4	6	8	10	8	6	4
P25	Rýchlosť	2	2	2	6	6	10	11	4	8	2

### **Programy kontroly tepu (k dispozícii len pri bežeckých pásoch s HRC funkciou)**

- Počas zastavenia stlačte tlačidlo PROG a vyberte si HR1, HR2 alebo HR3. Tlačidlom START začnete.
  - HR1: max. rýchlosť je 8 km/h, predvolená hodnota tepu je 124 (pri veku 30).
  - HR2: max. rýchlosť je 9 km/h, predvolená hodnota tepu je 143 (pri veku 30).
  - HR3: max. rýchlosť je 10 km/h, predvolená hodnota tepu je 162 (pri veku 30).
- Keď stlačíte tlačidlo MODE, vstúpite do nastavenia veku. Okno rýchlosti zobrazí 30. Pomocou tlačidiel sklonu môžete upraviť hodnotu. Rozsah je 15 – 80.
- Po ďalšom stlačení tlačidla MODE Vám systém odporučí cieľový tep. Môžete si ho upraviť na základe svojho fyzického stavu. Rozsah je 86 – 179.
- Stlačením tlačidla MODE prejdete do nastavenia času. Okno času zobrazí 10:00 ako predvolenú hodnotu. Môžete ju upraviť pomocou tlačidiel sklonu alebo rýchlosti. Rozsah je 5 – 99 minút.
- Tlačidlom MODE prejdete do stavu čakania a tlačidlom START začnete.
- Počas bežania si môžete upraviť sklon alebo rýchlosť, ale systém ich bude automaticky nastavovať, aby ste sa priblížili cieľovému tepu.
- Prvá minúta programu je zahrievacia, systém vtedy nenastavuje sklon ani rýchlosť. Po 1 minúte bude systém upravovať rýchlosť po 0,5 km/h, aby ste dosiahli svoj cieľový tep. Keď dosiahnete maximálnu rýchlosť a stále nedosiahnete svoj cieľový tep, systém zvýši hodnotu sklonu. Ak Váš tep prekročí cieľovú hodnotu, systém zníži sklon o úroveň každých 10 sekúnd až k 0. Ak je Váš tep stále vyšší, systém bude znižovať rýchlosť o 0,5 km/h každých 10 sekúnd.

*Poznámka:* Pri programoch kontroly tepu je potrebné používať bezdrôtový hrudný popruh.

Program HRC1							
Vek	Hodnoty cieľovej zóny			Vek	Hodnoty cieľovej zóny		
	Najnižšia	Predvolená	Najvyššia		Najnižšia	Predvolená	Najvyššia
15	128	133	138	48	107	112	117
16	128	133	138	49	106	111	116
17	127	132	137	50	106	111	116
18	126	131	136	51	105	110	115
19	126	131	136	52	104	109	114
20	125	130	135	53	104	109	114
21	124	129	134	54	103	108	113
22	124	129	134	55	102	107	112
23	123	128	133	56	102	107	112
24	122	127	132	57	101	106	111
25	122	127	132	58	100	105	110
26	121	126	131	59	100	105	110
27	120	125	130	60	99	104	109
28	120	125	130	61	98	103	108
29	119	124	129	62	98	103	108
30	119	124	129	63	97	102	107
31	118	123	128	64	96	101	106
32	117	122	127	65	96	101	106
33	117	122	127	66	95	100	105
34	116	121	126	67	94	99	104
35	115	120	125	68	94	99	104
36	115	120	125	69	93	98	103
37	114	119	124	70	93	98	103
38	113	118	123	71	92	97	102
39	113	118	123	72	91	96	101
40	112	117	122	73	91	96	101
41	111	116	121	74	90	95	100
42	111	116	121	75	89	94	99
43	110	115	120	76	89	94	99
44	109	114	119	77	88	93	98
45	109	114	119	78	87	92	97
46	108	113	118	79	87	92	97
47	107	112	117	80	86	91	96

Program HRC2							
Vek	Hodnoty cieľovej zóny			Vek	Hodnoty cieľovej zóny		
	Najnižšia	Predvolená	Najvyššia		Najnižšia	Predvolená	Najvyššia
15	149	154	159	48	124	129	134
16	148	153	158	49	123	128	133
17	147	152	157	50	123	128	133
18	147	152	157	51	122	127	132
19	146	151	156	52	121	126	131
20	145	150	155	53	120	125	130
21	144	149	154	54	120	125	130
22	144	149	154	55	119	124	129
23	143	148	153	56	118	123	128
24	142	147	152	57	117	122	127
25	141	146	151	58	117	122	127
26	141	146	151	59	116	121	126
27	140	145	150	60	115	120	125
28	139	144	149	61	114	119	124
29	138	143	148	62	114	119	124
30	138	143	148	63	113	118	123
31	137	142	147	64	112	117	122
32	136	141	146	65	111	116	121
33	135	140	145	66	111	116	121
34	135	140	145	67	110	115	120
35	134	139	144	68	109	114	119
36	133	138	143	69	108	113	118
37	132	137	142	70	108	113	118
38	132	137	142	71	107	112	117
39	131	136	141	72	106	111	116
40	130	135	140	73	105	110	115
41	129	134	139	74	105	110	115
42	129	134	139	75	104	109	114
43	128	133	138	76	103	108	113
44	127	132	137	77	102	107	112
45	126	131	136	78	102	107	112
46	126	131	136	79	101	106	111
47	125	130	135	80	100	105	110

Program HRC3							
Vek	Hodnoty cieľovej zóny			Vek	Hodnoty cieľovej zóny		
	Najnižšia	Predvolená	Najvyššia		Najnižšia	Predvolená	Najvyššia
15	169	174	179	48	141	146	151
16	168	173	178	49	140	145	150
17	168	173	178	50	140	145	150
18	167	172	177	51	139	144	149
19	166	171	176	52	138	143	148
20	165	170	175	53	137	142	147
21	164	169	174	54	136	141	146
22	163	168	173	55	135	140	145
23	162	167	172	56	134	139	144
24	162	167	172	57	134	139	144
25	161	166	171	58	133	138	143
26	160	165	170	59	132	137	142
27	159	164	169	60	131	136	141
28	158	163	168	61	130	135	140
29	157	162	167	62	129	134	139
30	157	162	167	63	128	133	138
31	156	161	166	64	128	133	138
32	155	160	165	65	127	132	137
33	154	159	164	66	126	131	136
34	153	158	163	67	125	130	135
35	152	157	162	68	124	129	134
36	151	156	161	69	123	128	133
37	151	156	161	70	123	128	133
38	150	155	160	71	122	127	132
39	149	154	159	72	121	126	131
40	148	153	158	73	120	125	130
41	147	152	157	74	119	124	129
42	146	151	156	75	118	123	128
43	145	150	155	76	117	122	127
44	145	150	155	77	117	122	127
45	144	149	154	78	116	121	126
46	143	148	153	79	115	120	125
47	142	147	152	80	114	119	124

## Funkcia telesného tuku

- Počas zastavenia, pomocou tlačidla PROG vyberte FAT.
- Nastavte parametre: F-1 pohlavie, F-2 vek, F-3 výška, F-4 hmotnosť. Nastavíte ich pomocou tlačidiel rýchlosti. Následne chyťte senzory tepu a po 5-10 sekundách sa zobrazí F-5 Váš telesný tuk.
- Parameter F-1 pohlavie má dve hodnoty: 01 znamená muž a 02 znamená žena. Hodnotu zmeníte pomocou tlačidiel rýchlosti.
- Tlačidlom MODE prejdete na parameter F-2 vek. Hodnotu nastavíte tlačidlami rýchlosti na vek 10-99.
- Tlačidlom MODE prejdete na parameter F-3 výška. Hodnotu nastavíte tlačidlami rýchlosti.
- Tlačidlom MODE prejdete na parameter F-4 hmotnosť. Hodnotu nastavíte tlačidlami rýchlosti.
- Tlačidlom MODE prejdete na F-5, displej zobrazí „---“. Použite senzory tepu a po 8 sekundách sa zobrazí výsledok.
- Podľa ázijského štandardu sa telesný tuk určuje nasledovne:

F-1	Pohlavie	1 - muž	2 – žena
F-2	Vek	10 – 99	
F-3	Výška	100 – 200	
F-4	Hmotnosť	20 – 150	
F-5	Telesný tuk	19 alebo menej	Podváha
		20 – 24	Normálna váha
		25 – 29	Nadváha
		30 a viac	Obezita

## Funkcia bezpečnostného kľúča

V akejkoľvek situácii môžete vytiahnuť bezpečnostný kľúč a okamžite tak zastaviť bežecký pás, aby ste ochránili užívateľa.

## Úsporný režim

Keď nepoužijete stroj po dobu 10 minút, prejde do úsporného režimu. Stlačením akéhokoľvek tlačidla stroj znova reštartujete.

## Bluetooth aplikácia (FITSHOW)

Po zapnutí bežeckého pásu si zapnite funkciu Bluetooth na Vašom zariadení a vyhľadajte stroj. Pripojte sa k nemu a následne môžete používať aplikáciu na zdieľanie údajov a iné.

## Zastavenie stroja

V akejkoľvek situácii môžete stroj odpojiť od napájania a zastaviť tak stroj.

## Kalórie

Pri sklone na úrovni 0 a vzdialenosti 1 km spálite 70,3 kalórií.

Počet spálených kalórií = 70,3 x rýchlosť (km/h) x čas (hodiny) x (1 + úroveň sklonu %)

## Údržba

### Čistenie

Na čistenie bežeckého pásu použite vysávač. Ak je pás skutočne znečistený, použite vlhkú handričku. Nepoužívajte žiadny čistiaci prostriedok. Pri čistení používajte iba vlhkú handričku a vyhýbajte sa drsným čistiacim prostriedkom. Zaistite, aby sa k počítaču nedostala žiadna vlhkosť. Diely, ktoré prichádzajú do styku s potom, je potrebné čistiť iba vlhkou handričkou.

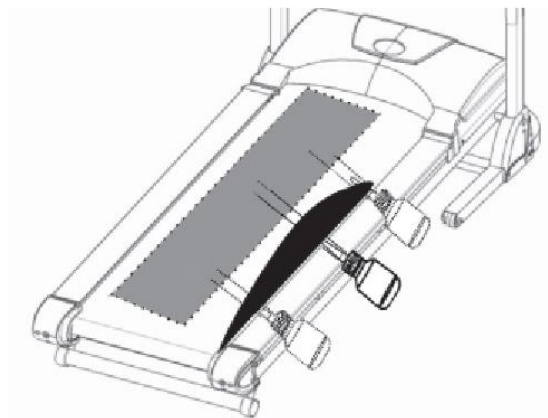
### Mazanie

Bežecký pás bol vopred vo výrobní namazaný silikónovým olejom. Silikónový olej je neprchavý a postupne prechádza bežeckým pásom. Za normálnych okolností nebude potrebné olej znova aplikovať.

Na údržbu bežeckého pásu sme pridali malú fľaštičku silikónového oleja. Silikónový olej sa môže znovu naniest', keď sa zvýši odpor a bežecký pás sa začne trieť o bežeckú plochu. Silikónový olej nanášajte rovnomerne na stred bežeckej plochy. Pred použitím bežeckého pásu nechajte silikónový olej jednu minútu „stuhnúť“.

**Pozor:** Na mazanie tohto zariadenia používajte iba silikónový olej.

Nepridávajte žiadne iné olejové zložky, inak sa bežecký pás poškodí. Nenanášajte príliš veľa oleja na bežeckú dosku. Nadbytočný olej by mal byť utretý čistým uterákom.



### Centrovanie bežeckého pásu

Počas cvičenia tlačí jedna noha na bežecký pás silnejšie ako druhá. Podľa toho sa pás posunie na stranu. Za normálnych okolností sa pás centruje automaticky, ale pri dlhšom cvičení sa môže stať, že je pás zostane mimo stred. V takom prípade postupujte podľa nasledujúcich pokynov. Na zadnom konci bežeckej plošiny sú 2 imbusové skrutky, ktoré sa použijú na vycentrovanie pásu. Počas centrovania nemajte na sebe voľné oblečenie.

- Neotáčajte skrutku zakaždým o viac ako  $\frac{1}{4}$ .
- Natiahnite jednu stranu a druhú uvoľnite.
- Rýchlosť musí byť 6 km/h a na páse nesmie nikto bežať.



Keď dokončíte centrovanie, kráčajte na bežeckom páse asi 5 minút rýchlosťou 6 km/h. Ak bežecký pás stále nie je v strede, vycentrujte ho znova. Dávajte pozor, aby ste pás príliš neutiahli, spôsobí to kratšiu životnosť.

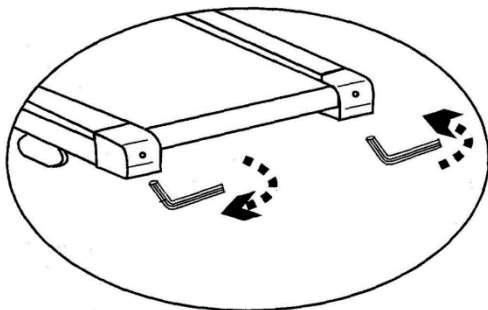
Ak je medzera na ľavej strane príliš veľká:

- Otočte ľavú skrutku o  $\frac{1}{4}$  v smere hodinových ručičiek (utiahnite ju).
- Otočte pravú skrutku o  $\frac{1}{4}$  proti smeru hodinových ručičiek (uvoľnite ju).

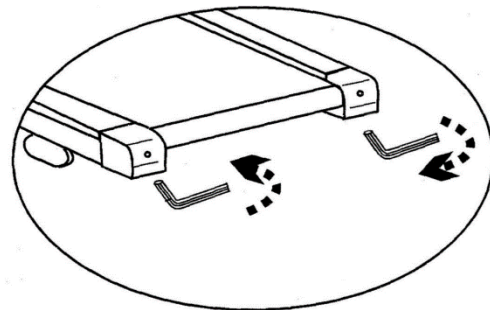
Ak je medzera na pravej strane príliš veľká:

- Otočte ľavú skrutku o  $\frac{1}{4}$  proti smeru hodinových ručičiek (uvoľnite ju).
- Otočte pravú skrutku o  $\frac{1}{4}$  v smere hodinových ručičiek (utiahnite ju).

Náklon k pravej strane



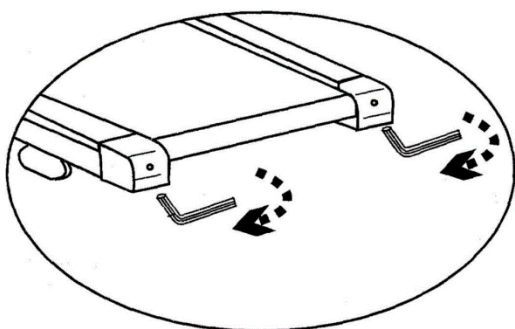
Náklon k ľavej strane



### Utiahnutie bežeckého pásu

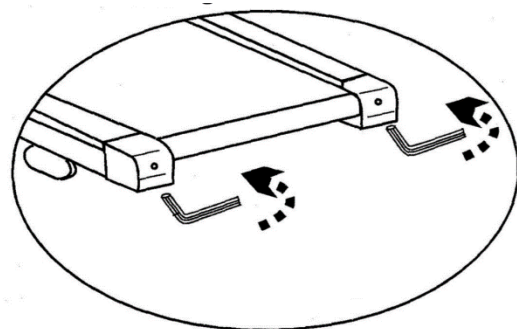
Po dlhšom cvičení sa napätie pásu zníži. Môže sa to skontrolovať, že keď položíte jednu nohu na pás tak sa zastaví. Ak chcete vyriešiť tento problém, otočte obe skrutky v smere hodinových ručičiek o  $\frac{1}{4}$  otáčky. Viac ich neotáčajte. Ak sa pás odkloní od stredu, upravte ho tak, ako je to popísané vyššie (centrovanie bežeckého pásu).

Utiahnutie pásu



Skrutky otočte v smere hod. ručičiek

Uvoľnenie pásu



Skrutky otočte proti smeru hod. ručičiek

## Návod na cvičenie

Cvičenie s týmto bežeckým pásom je ideálne na posilňovanie dôležitých svalových oblastí.

### Všeobecné tipy

- Nikdy necvičte hneď po jedle.
- Ak je to možné, určujte tréningu podľa srdcového tepu.
- Pred cvičením sa zahrejte uvoľnením alebo natiahnutím svalov.
- Pri ukončovaní tréningu postupne znižujte rýchlosť, nikdy nezastavujte náhle.

### Frekvencia tréningov

Na zlepšenie fyzickej zdatnosti a zlepšenie dlhodobej kondície odporúčame trénovať najmenej trikrát týždenne. Toto je priemerná tréningová frekvencia pre dospelého človeka s cieľom dosiahnuť dlhodobý úspech v kondícii alebo vysoké spaľovanie tukov. Keď sa zvýši Vaša fyzická zdatnosť, môžete trénovať aj každý deň. Je obzvlášť dôležité trénovať v pravidelných intervaloch.

### Intenzita tréningu

Opatrne naplánujte svoj tréning. Intenzita tréningu by sa mala zvyšovať postupne, aby nedochádzalo k únavovým javom svalov alebo pohybového systému.

### Tréning orientovaný na srdcový tep

Pre vašu osobnú zónu tepu sa odporúča zvoliť rozsah aeróbného tréningu. Zvyšovanie výkonu v rozsahu vytrvalosti sa dosahuje hlavne dlhými tréningovými jednotkami v aeróbnom rozmedzí. Nájdite túto zónu v cieľovom diagrame tepu alebo sa orientujte v programoch kontroly tepu. V tomto aeróbnom rozmedzí by ste mali absolvovať 80% svojho tréningového času (až 75% maximálneho pulzu).

Vo zvyšných 20% času môžete zapracovať na vrcholoch záťaže, aby ste posunuli svoj aeróbny prah nahor. Vďaka výslednému tréningovému úspechu môžete neskôr produkovať vyšší výkon pri rovnakej hodnote tepu - to znamená zlepšenie fyzickej formy. Ak už máte nejaké skúsenosti s programami kontroly tepu, môžete požadovanú zónu tepu priradiť k svojmu špeciálnemu tréningovému plánu alebo stavu kondície.

*Poznámka:* Pretože existujú osoby, ktoré majú „vysoké“ a „nízke“ teipy, jednotlivé optimálne zóny tepu (aeróbna zóna, anaeróbna zóna) sa môžu líšiť od tých bežných (diagram cieľového tepu). V týchto prípadoch musí byť školenie nakonfigurované podľa individuálnych skúseností. Ak sú začiatočníci konfrontovaní s týmto javom, je dôležité pred začatím cvičenia konzultovať s lekárom, aby sa zistila zdravotná spôsobilosť pre cvičenia.

## Kontrola tréningu

Z medicínskeho hľadiska aj z hľadiska fyziológie tréningu má tepom riadený tréning najväčší zmysel a je zameraný na individuálny maximálny tep. Toto pravidlo platí tak pre začiatočníkov, ambiciózných rekreačných športovcov, ako aj pre profesionálov. Podľa cieľa tréningu a výkonnostného stavu sa tréning robí pri konkrétnej intenzite individuálneho maximálneho tepu (vyjadrená v percentuálnych bodoch). Pre efektívnu konfiguráciu kardio obehového tréningu podľa športovo-medicínskych aspektov odporúčame tréningovú tepovú frekvenciu 70% - 85% maximálneho tepu. Prečítajte si nasledujúci diagram cieľových tepov.

Podľa nasledujúcich bodov si odmerajte tep:

- Pred tréningom = oddychový tep
- 10 minút po začiatku tréningu = tréningový tep
- Minútu po tréningu = zotavovací tep

Počas prvých týždňov sa odporúča, aby sa tréning uskutočňoval s frekvenciou tepu na dolnej hranici zóny tréningového tepu (približne 70%) alebo nižšej.

Počas nasledujúcich 2 - 4 mesiacov zintenzívňujte tréning postupne, až kým nedosiahnete hornú hranicu zóny tréningového tepu (približne 85%), ale bez nadmerného vypätia.

Ak ste v dobrej tréningovej kondícii, tu a tam v tréningovom programe rozdeľte ľahšie jednotky v dolnom aeróbnom rozmedzí, aby ste sa dostatočne zregenerovali. „Dobrý“ tréning vždy znamená tréning inteligentný, ktorý zahŕňa regeneráciu v pravý čas. Inak sa pretrénujete a Vaša forma bude degenerovať.

Po každej záťažovej tréningovej jednotke v hornom rozsahu tepu individuálneho výkonu by mala v nasledujúcom tréningu vždy nasledovať regeneračná tréningová jednotka v dolnom rozsahu tepu (až do 75% maximálneho tepu).

Keď sa stav zlepší, je potrebná vyššia intenzita tréningu, aby sa tep dostal do „tréningovej zóny“; to znamená, že organizmus je schopný dosahovať vyššie výkony.

## Výpočet tréningového tepu

220 úderov za minútu – vek = maximálny tep (100%)

Dolná hranica tréningového tepu =  $(220 - \text{vek}) \times 0,7$

Horná hranica tréningového tepu =  $(220 - \text{vek}) \times 0,85$

## Trvanie tréningu

Každý tréning by mal pozostávať z rozcvičky, tréningovej fázy a uvoľňovacej fázy, aby ste predišli zraneniam.

Rozcvička: 5-10 min pomalého behu

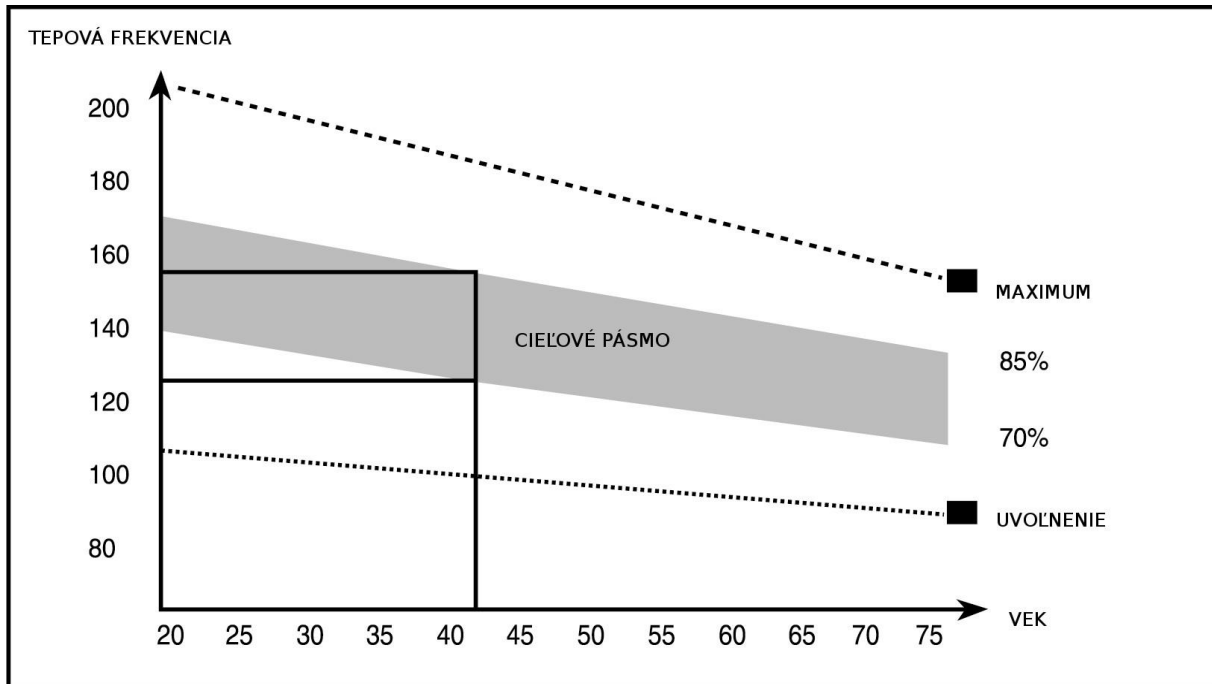
Tréning: 15-45 min intenzívneho alebo nie preťažujúceho cvičenia s intenzitou spomenutou vyššie

Uvoľňovacia fáza: 5-10 min pomalého behu

Ak pocítite únavu alebo príznaky preťaženia, okamžite prestaňte cvičiť.

### Zmeny metabolickej aktivity počas tréningu:

- Počas prvých 10 minút vytrvalostného výkonu naše telo spotrebúva glykogén - cukry uložené v našich svaloch.
- Po približne 10 minútach sa pridá spaľovanie tukov.
- Po 30-40 minútach sa aktivuje metabolizmus tukov a telesný tuk sa stane primárnym zdrojom energie.



## Chybové kódy

Kód	Popis chyby	Možná příčina	Riešenie
E00/E07	Bezpečnostný kľúč alebo magnetrón nie sú na správnom mieste		Bezpečnostný kľúč alebo magnetrón vložte na správne miesto
E01	Displej neprijal signál	Signálový vodič elektronických hodín nie je správne pripojený alebo má zlé spojenie.	Znovu zapojte konektor.
		Signálový vodič elektronických hodín je pokazený.	Vymeňte signálový vodič
		Signálový vodič je chybný.	Vymeňte konzolu.
		Riadiaci vodič je chybný	Vymeňte ovládač.
E02	Ochrana státia	Spojenie vodičov.	Znovu zapojte motor alebo ho vymeňte.
		IGBT je poškodený.	Vymeňte ovládač.
		Vstupné napätie je nízke.	Nepoužívajte, požiadajte elektrotechnika o pomoc.
E03	Žiadny signál zo senzoru rýchlosti	Vodič senzoru rýchlosti nie je zapojený alebo je poškodený.	Znovu zapojte vodič senzoru rýchlosti alebo vymeňte senzor.
		Senzorový vodič ovládača je chybný.	Vymeňte ovládač.
E04	Chyba pri samovyšetrení	Vodič motora alebo signálový vodič nie sú správne zapojené.	Skontrolujte, či je zapojenie zlé a znova zapojte.
		Chybný dvíhač motoru.	Vymeňte dvíhač.
		Chybný ovládač.	Vymeňte ovládač.
E05	Nadmerný prúd	Preťaženie.	
		Prevodová časť je zaseknutá alebo zablokovaná.	
		Interný skrat motora.	
		Vypálený ovládač.	
E06	Nefunkčný motor	Vodič motora nie je správne zapojený.	Znovu zapojte vodič motora.
		Interné otvorenie motora.	Vymeňte motor.
		Voľnobeh motora.	O hodinu znova nastavte test.
E08	Skladovacia chyba	Úložný IC nie je zapojený na mieste (nеспínaný napájací zdroj).	Znova vložte IC sedadlo a poznačte si polohu nohy PIN1.
		Pamäť IC je poškodená alebo súvisiaci obvod nie je dobrý.	Vymeňte pamäť IC alebo ovládač.

<b>Kód</b>	<b>Popis chyby</b>	<b>Možná příčina</b>	<b>Riešenie</b>
E09	Chyba pozície	Stroj je nadvihnutý alebo nie je v horizontálnej polohe.	Upravte stroj a umiestnite ho horizontálne.
		Nesprávne invertované vedenie vodiča.	Vymeňte ovládač.
E10	Nadmerný prúd	Príliš vysoký krútiaci moment na pohone.	Potenciometer krútiaceho momentu nastavte do príslušnej polohy.
		Interný skrat motora.	Vymeňte motor.
		Zaseknuté prevodové časti	Nastavte prevodové časti alebo naneste mazivo.