

TRIGANO

Návod na použitie: Detská hojdačka Trigano TE300P6
Detská hojdačka Trigano TE400P6
Detská hojdačka Trigano TE506P6
Detská hojdačka Trigano TE613P6
Detská hojdačka Trigano TE503P6

Vážené zákazníčky, vážení zákazníci

Teší nás, že ste sa rozhodli pre výrobok značky Trigano. Tento kvalitný produkt je navrhnutý pre domáce používanie. Pred poskladaním výrobku si pozorne prečítajte návod na použitie. Používajte výrobok iba tak, ako je to popísané v návode na použitie. Tento návod uschovajte pre prípadné otázky v budúcnosti ohľadne prevádzky Vášho výrobku. Prajeme Vám veľa zábavy a príjemných zážitkov.

Váš Trigano - Tím

Záruka

Kvalitné výrobky Trigano sú konštruované a testované pre hru v domácom prostredí.

Na chyby materiálu a spracovanie poskytuje Trigano záruku 2 roky.

Záruka sa nevzťahuje na opotrebované časti a škody spôsobené nesprávnou manipuláciou s výrobkom. V prípade reklamácie kontaktujte predajcu.

Záručná doba začína plynúť dátumom predaja. (Uschovajte preto doklad o kúpe).

Zákaznícky servis

Aby sme Vám mohli čo najlepšie pomôcť s prípadnými problémami na Vašom výrobku, poznačte si jeho presný názov.

Pokyny pre zaobchádzanie s výrobkom po vyradení z prevádzky.

Výrobok Trigano je recyklovateľný. Prosíme Vás, aby ste Váš výrobok po skončení životnosti odovzdali do zberní odpadu (alebo miesta na to určeného).



Kontakt

Duvlan s.r.o.

Textilná 5/897

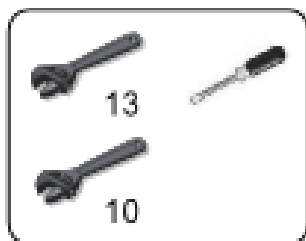
957 01 Bánovce nad Bebravou

e-mail: servis@duvlan.com

web: www.duvlan.com

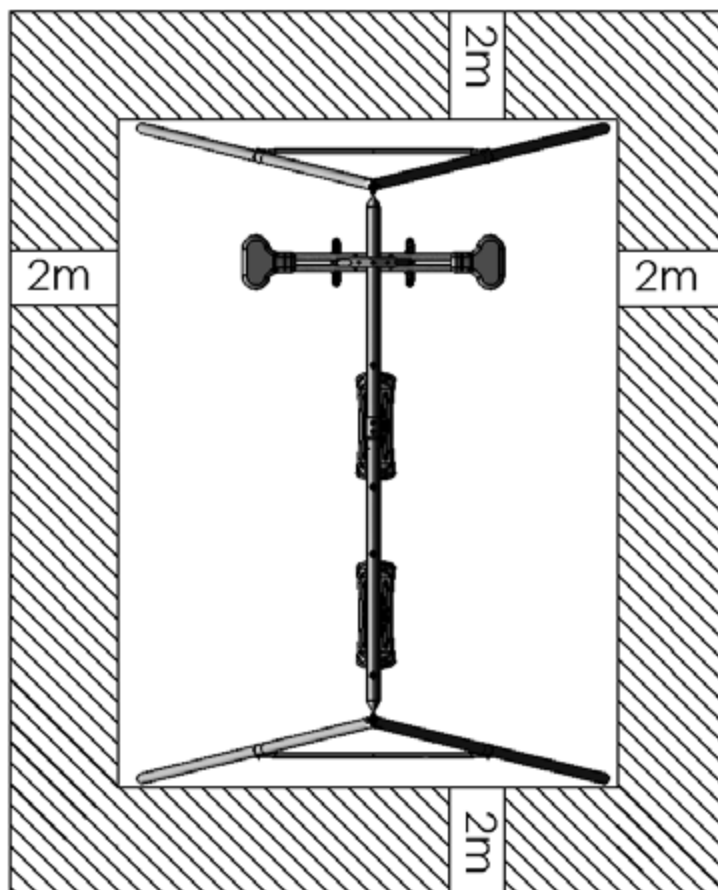
Bezpečnostné upozornenie

1. Je dôležité si prečítať manuál pred začatím montáže Vašej hojdačky. Tieto produkty sú určené pre domáce použitie v exteriéri. Povrch pod hojdačkou by mal byť vysypaný pieskom.
2. Odporúča sa pre deti: 5 - 12 rokov. Maximálna nosnosť sedadla je max. 50 kg.
3. K montáži hojdačky sú potrební najmenej dvaja ľudia. Skontrolujte, či sú všetky matice a skrutky pevne dotiahnuté, aby nedošlo k pádu.
4. Uistite sa, že máte dostatočný priestor od hojdačky (2m od každej nohy).
5. Tento produkt môžu používať deti len pod dozorom dospeljej osoby.
6. Vykonaajte montáž len na rovnom podklade, aby nedošlo k nerovnováhe alebo prevráteniu. Vyvarujte sa tvrdým povrchom ako je napr. betón, asfalt alebo iný tvrdý materiál.
7. Spodná časť sedačky by mala byť vzdialená od zeme 35 až 50 cm.
8. Pravidelne kontrolujte, či nie sú opotrebované alebo roztrhnuté závesné systémy a iné časti hojdačky. V prípade potreby je ich nutné vymeniť.
9. Je dôležité, aby nohy hojdačky boli osadené do betónu.

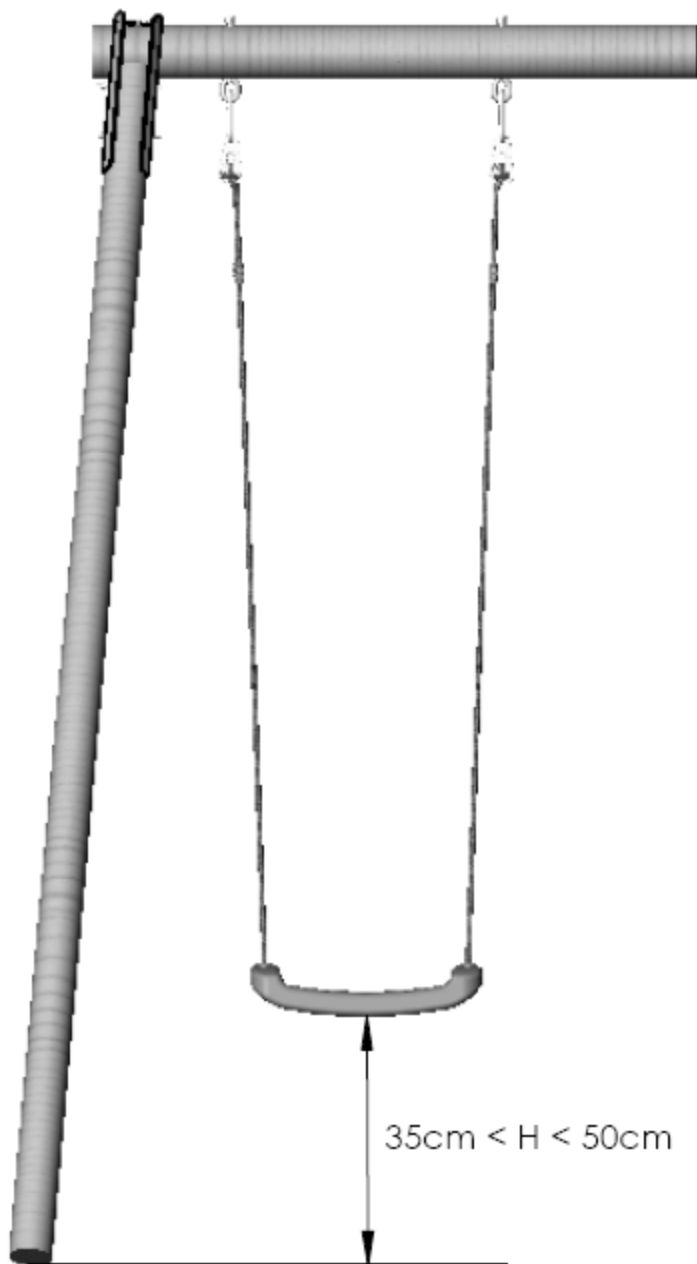


Bezpečnostná plocha: 2,00 m

- v priestore 2 m od hojdačky nesmie byť žiadny objekt
- nohy hojdačky je nutné osadiť do betónu. A betón zasypať s 5 cm vrstvou zeminy.



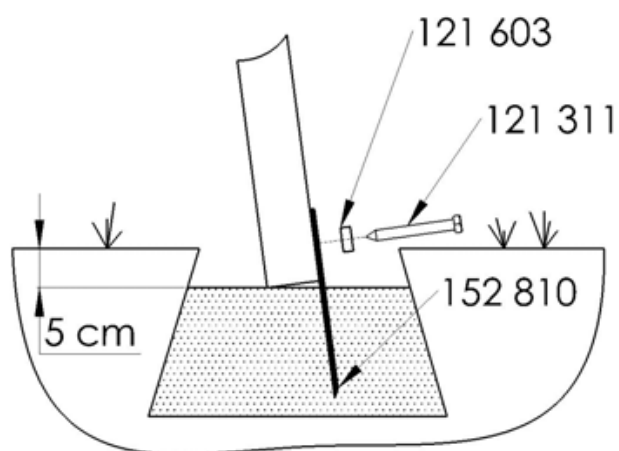
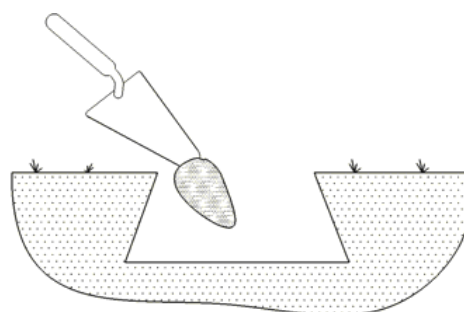
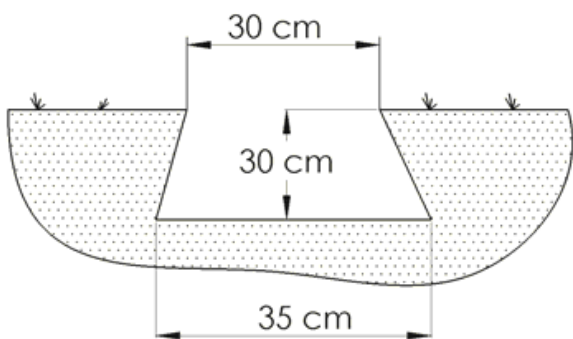
Vašu hojdačku môžete postaviť do rôznych veľkostí. Pred použitím si skontrolujte, či spodná časť sedačky hojdačky je vzdialená od zeme 35 až 50 cm. Ak tomu tak nie je, musíte vykonať bezpodmienečne úpravu.



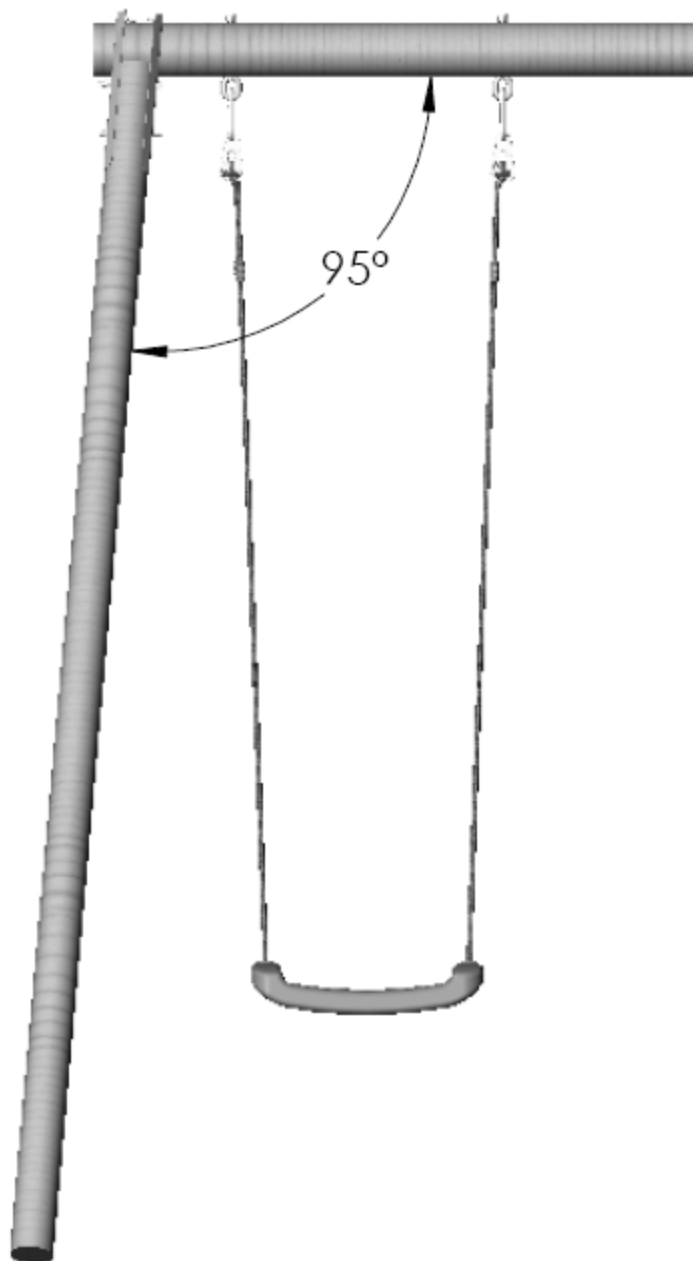


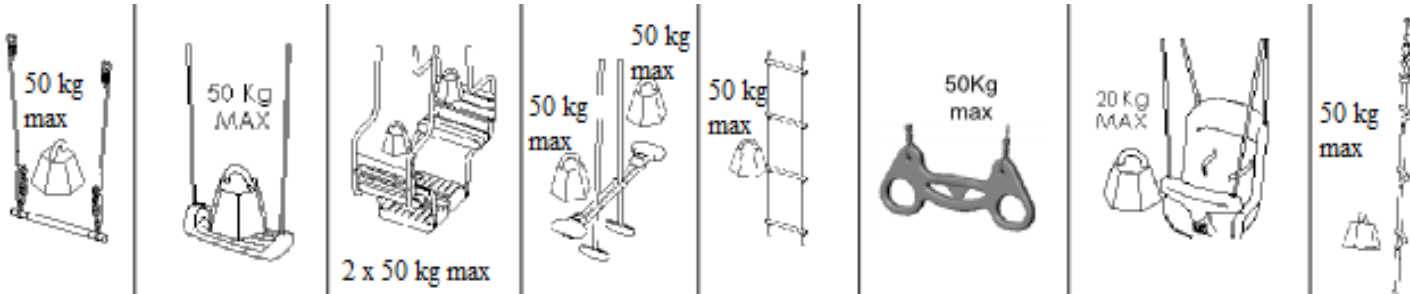
Nohy hojdačky musia byť osadené do betónu!

×4



Uhol medzi nohami a vrchnou tyčou musí byť minimálne 95° . Aby ste dosiahli tento správny uhol, musíte nohy mierne vychýliť tak, ako je to znázornené na obrázku.











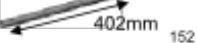








































Majte prosím na pamäti, že drevo je prírodný produkt, ktorý reaguje v dôsledku zmien teplôt a vlhkosti. Môže dôjsť napr. k praskline. Je to úplne normálne a nemá to vplyv na pevnosť Vašej hojdačky alebo na jej záruku.

Počas montáže hojdačky skrutky nedotahujte na pevno. Skrutky dotiahnite na pevno až keď bude zmontovaná celá hojdačka. Je nevyhnutné aby všetky spoje boli dotiahnuté na pevno.

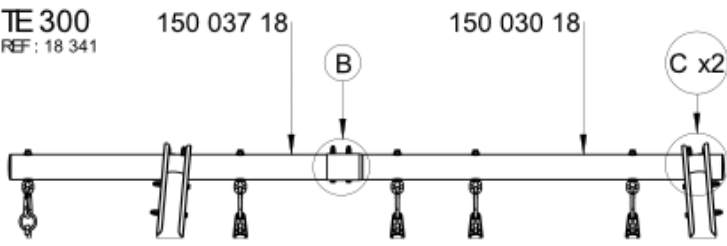
TECHWOOD 2,30m

	TE 300 - 18341	TE 400 - 18451	TE 500 - 18547	TE 613 - 18682	TE 513 - 18592	TE 600 - 18671	TE 800 - 18800	TE 503 - 18591
 poutre mâle Ø80	15003718	15003118	15003118	15003118	15003118	15003118	15003118	15003018
 poutre extension Ø80	-	-	-	15115718	-	-	15115718	-
 poutre extension Ø80	-	-	15078518	15078518	15078518	-	15078518	15078518
 poutre femelle Ø80	15003018	15003018	15003018	15003018	15003018	15003218	15003218	15003318
 2400mm 125 198	4	4	4	4	4	4	4	4
 150 776 27	4	4	4	4	4	4	4	4
 152 810	4	4	4	4	4	4	4	4
 122 522-2	1	-	1	1	1	-	1	1
 151 096 17	-	-	-	-	-	4	4	4
 965mm 151 168 17	-	2	2	2	2	2	2	-
 402mm 152 818 17	-	-	-	-	-	2	2	2
 151 117 17	-	2	2	2	2	2	2	-
 150 774 18	-	1	1	1	1	3	3	2
 150 775 18	-	1	1	1	1	3	3	2
 122 830	-	2	2	2	2	2	2	-
 122 840-1	4	4	4	4	4	4	4	4
 122 502-1	-	2	2	2	2	2	2	-
 122 519-1	-	-	-	-	-	2	2	2
 122 657-2	-	-	-	-	-	4	4	4
 122 845	2	2	2	2	1	2	2	2
 122 037 +121 509 +121 617	5	4	5	7	5	4	7	5
 480	-	-	-	1	-	-	1	-
 471	-	-	-	1	-	-	-	-
 479	-	-	-	1	-	-	-	-

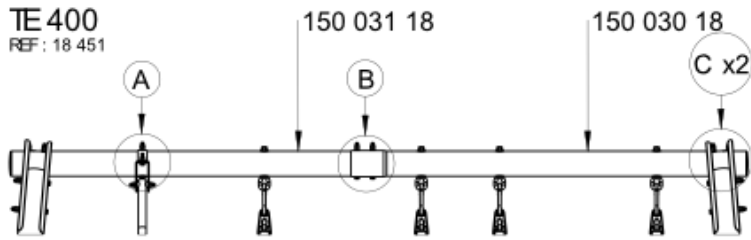
TECHWOOD 2,30m

	TE 300 - 18341	TE 400 - 18451	TE 500 - 18547	TE 613 - 18682	TE 513 - 18592	TE 600 - 18671	TE 800 - 18890	TE 503 - 18891
 9610-1	-	-	-	1	-	-	-	-
 9720	-	-	-	-	1	-	-	-
 Ø6x35 - 121 008	-	-	-	-	-	4	4	4
 Ø6x45 - 121 011	-	2	2	2	2	10	10	8
 Ø6x55 - 121 013	-	4	4	4	4	4	4	-
 Ø8x50 - 121 021	-	-	-	-	-	4	4	4
 Ø8x20 - 121 110	-	2	2	2	2	6	6	4
 Ø8x70 - 121 030	-	2	2	2	2	2	2	-
 Ø8x100 - 121 134	14	15	15	15	15	17	17	16
 Ø8x55 - 121 209	-	2	2	2	2	6	6	4
 Ø8x60 - 121 311	4	4	4	4	4	4	4	4
 Ø8 - 121 505	14	15	15	15	15	17	17	16
 Ø6 - 121 511	-	6	6	6	6	18	18	12
 Ø8 - 121 512	14	21	21	21	21	37	35	28
 Ø6 - 121 602	-	6	6	6	6	18	18	12
 Ø8 - 121 603	32	39	39	39	39	57	57	50
 Ø8 - 121 609	-	2	2	2	2	6	6	4
 Ø8 - 121 613	-	1	1	1	1	3	3	2
 122 535	2	2	2	2	2	2	2	2
 122 506	-	4	4	4	4	12	12	8
 122 536	-	2	2	2	2	6	6	4
 122 623	-	4	4	4	4	12	12	8
 122 539	-	-	-	-	-	4	4	4

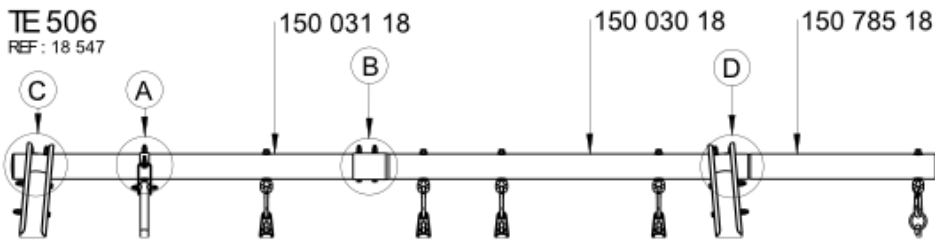
TE 300
REF: 18 341



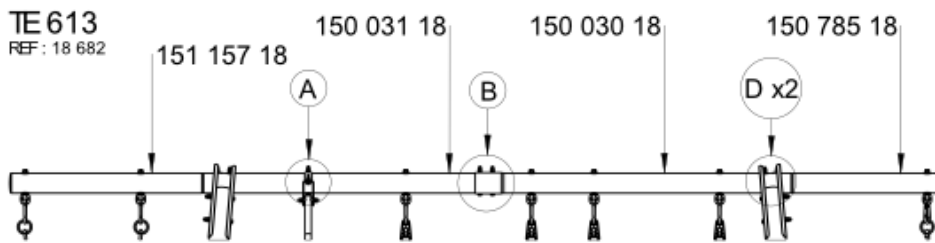
TE 400
REF: 18 451



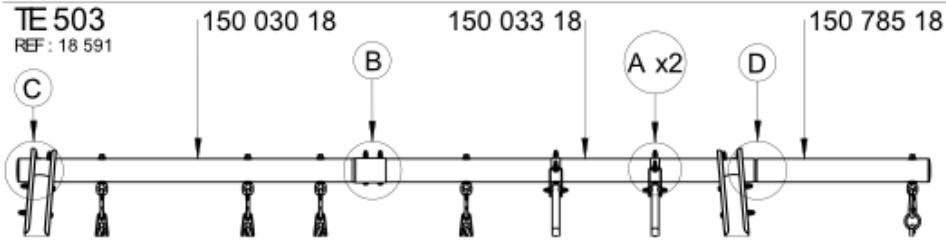
TE 506
REF: 18 547



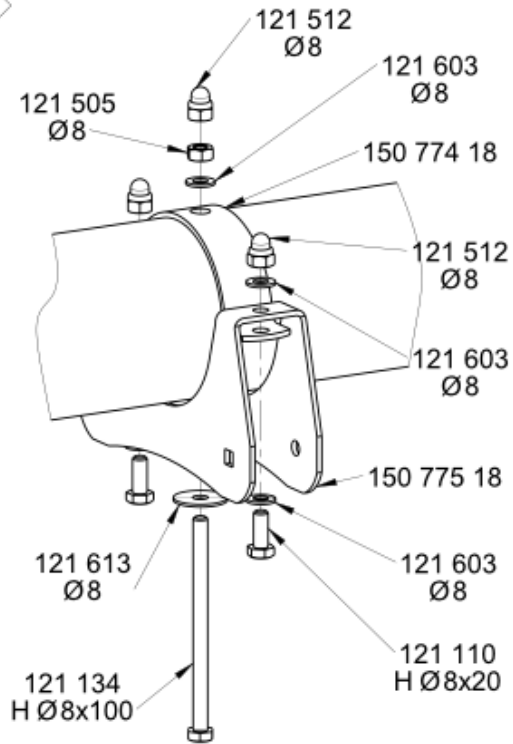
TE 613
REF: 18 682



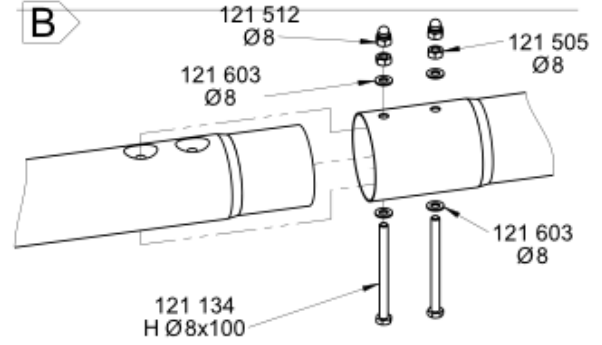
TE 503
REF : 18 591

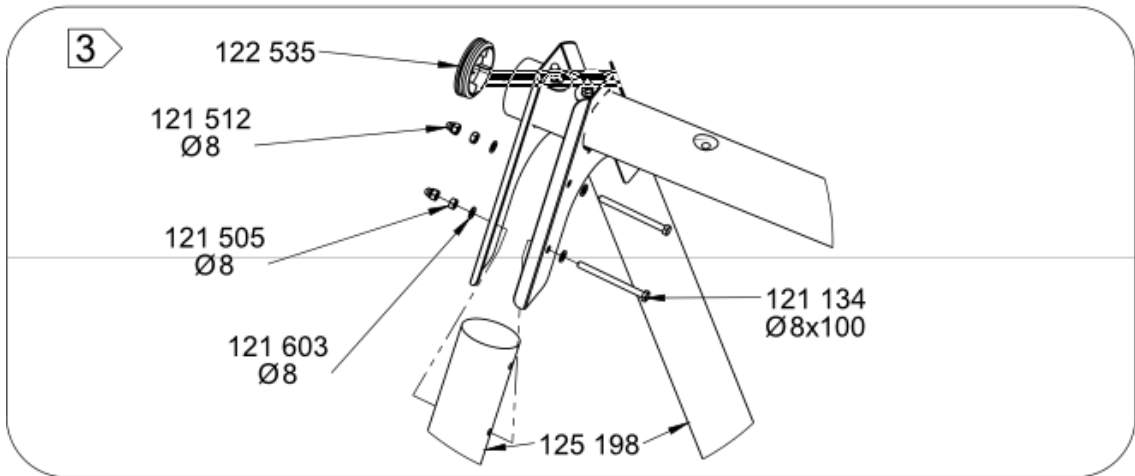
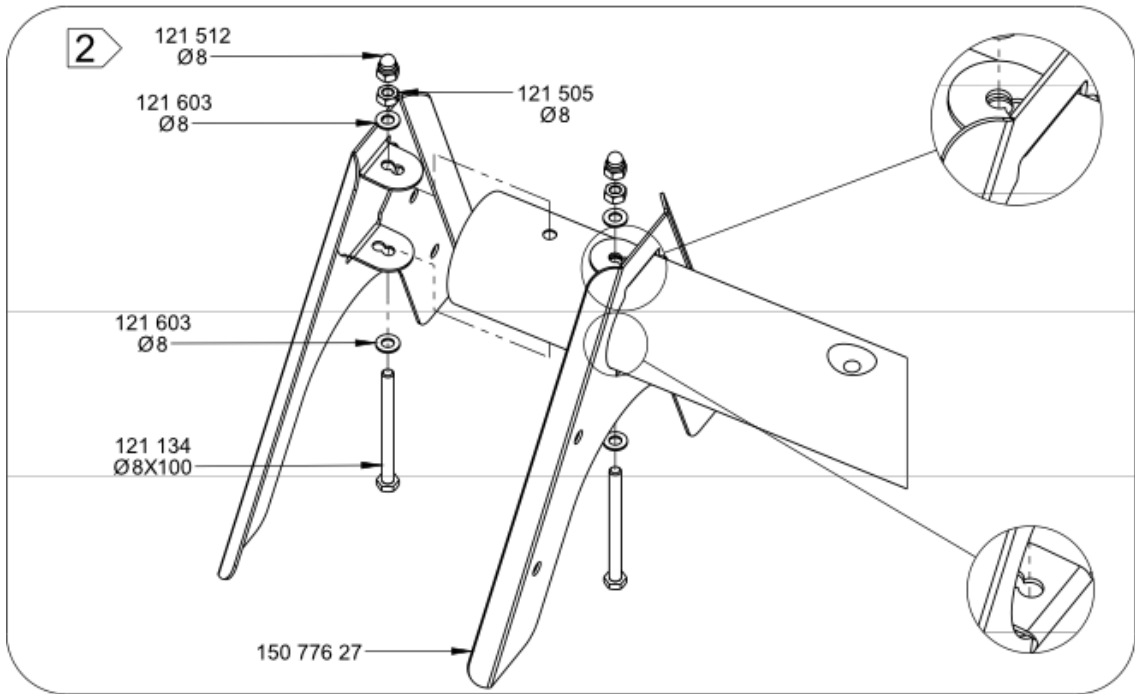
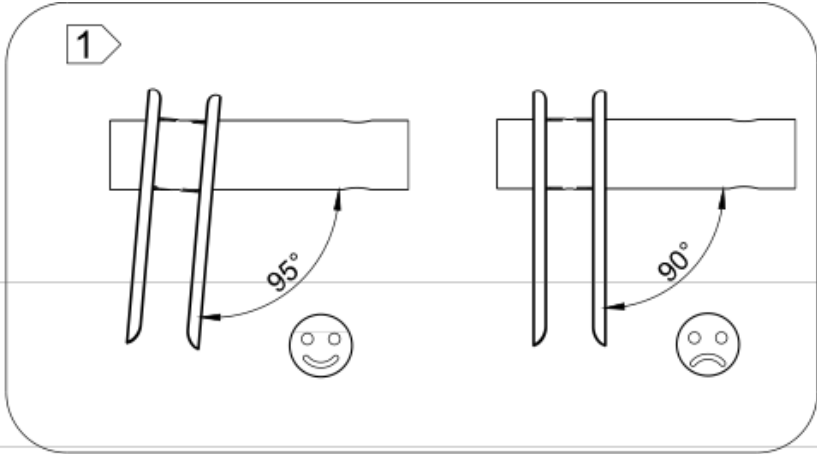
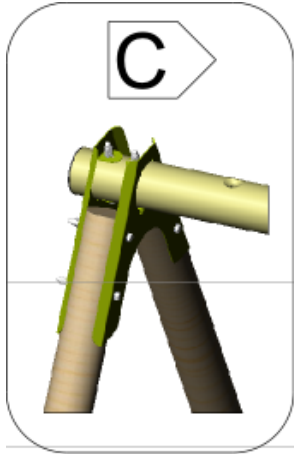


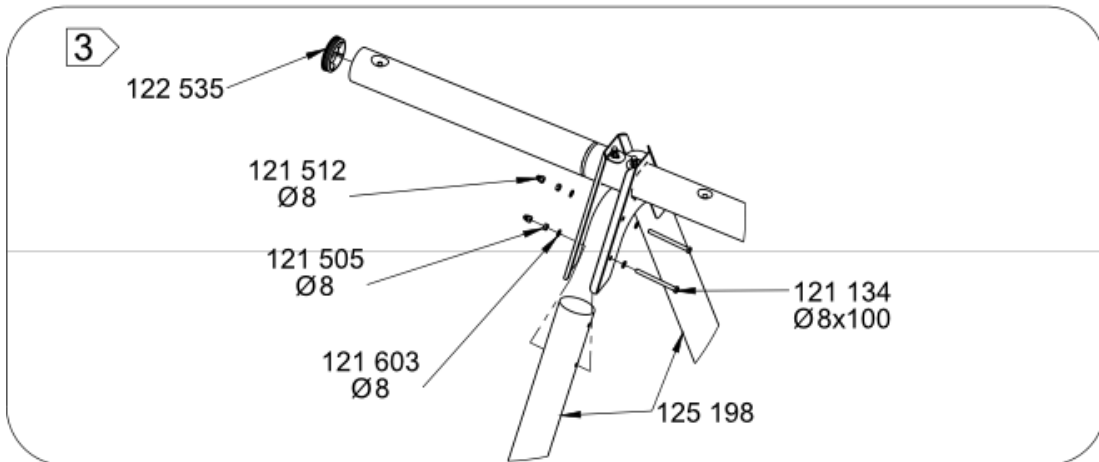
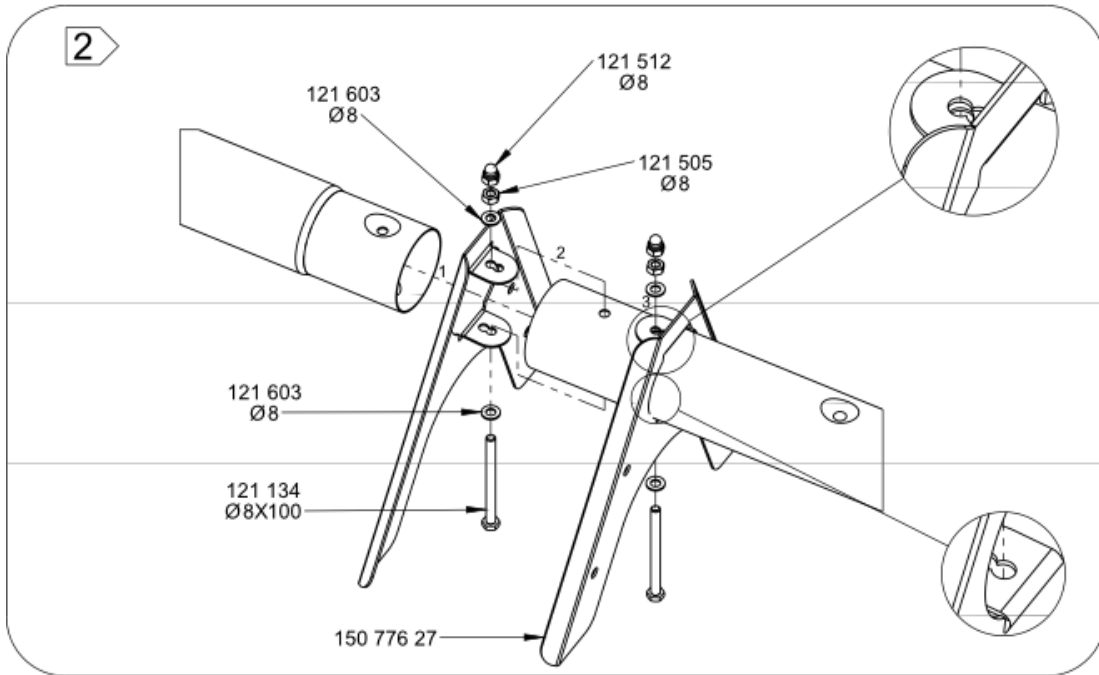
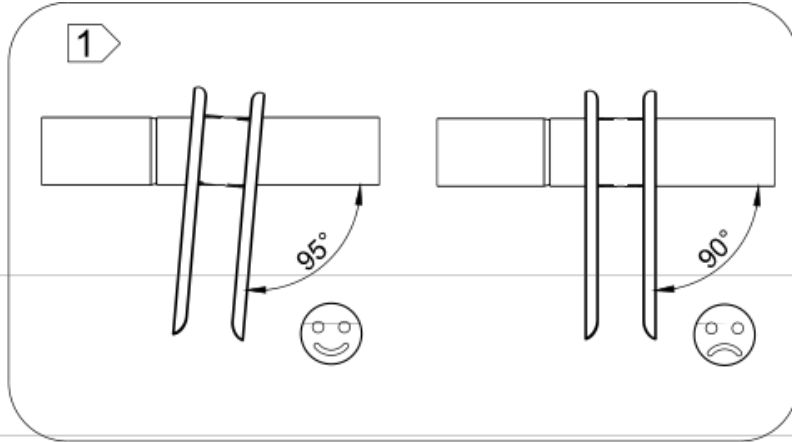
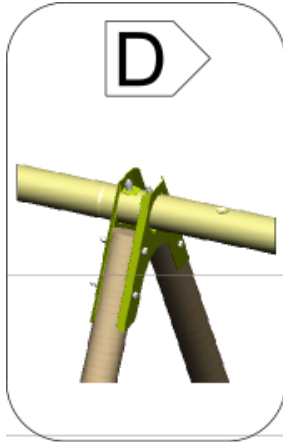
A

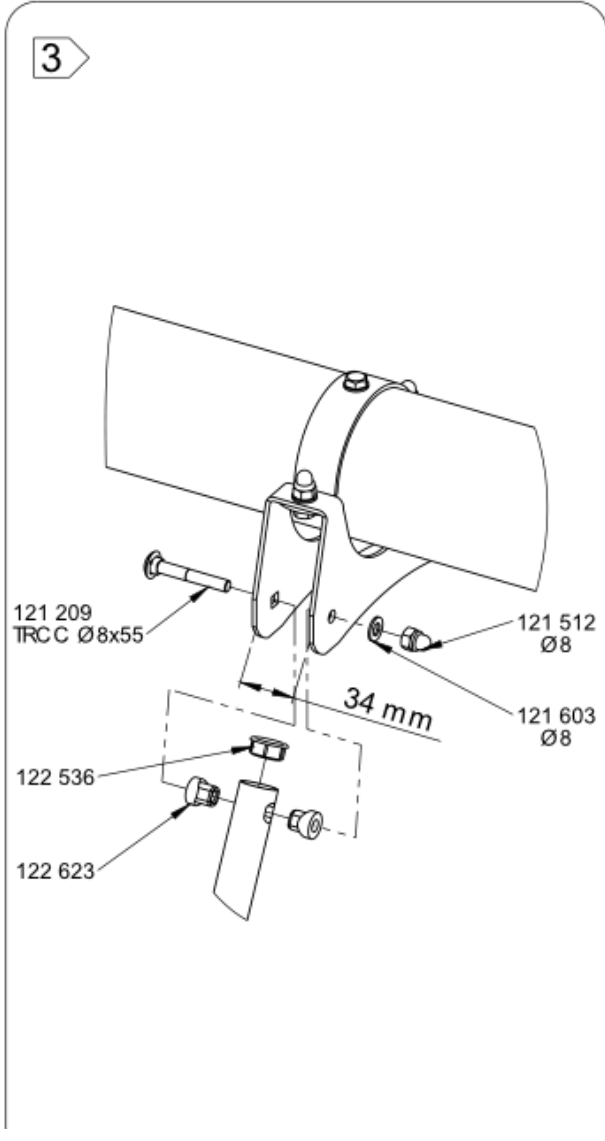
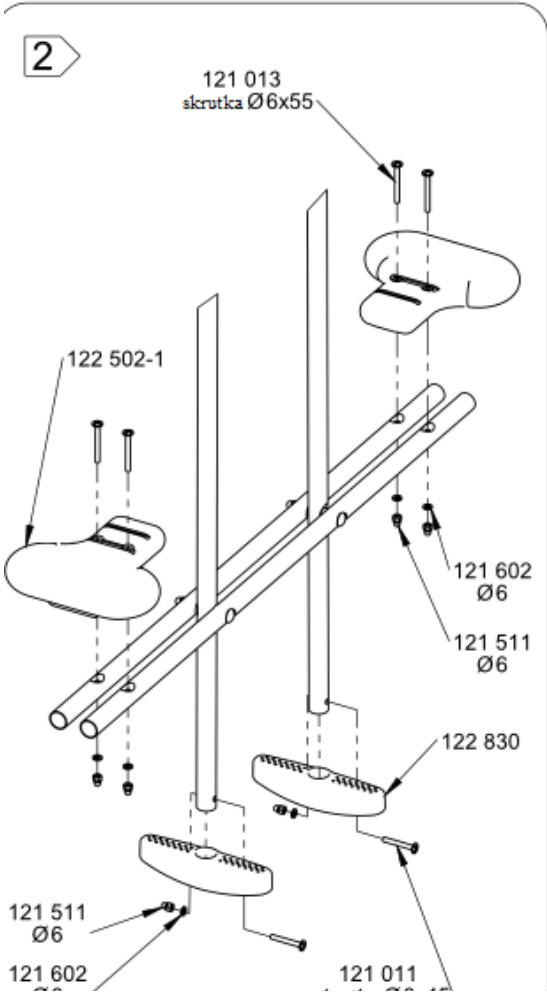
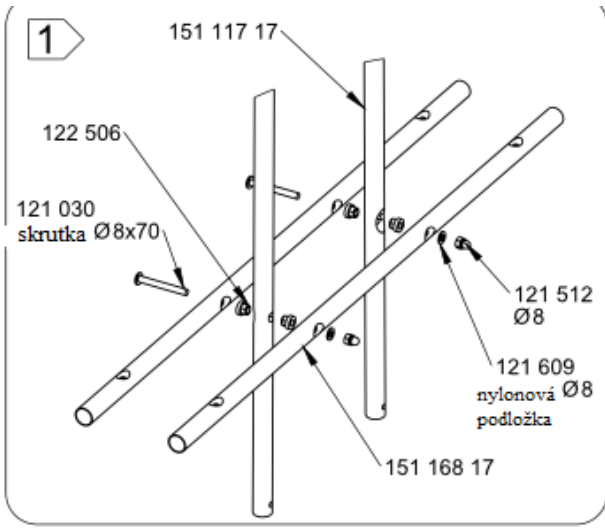


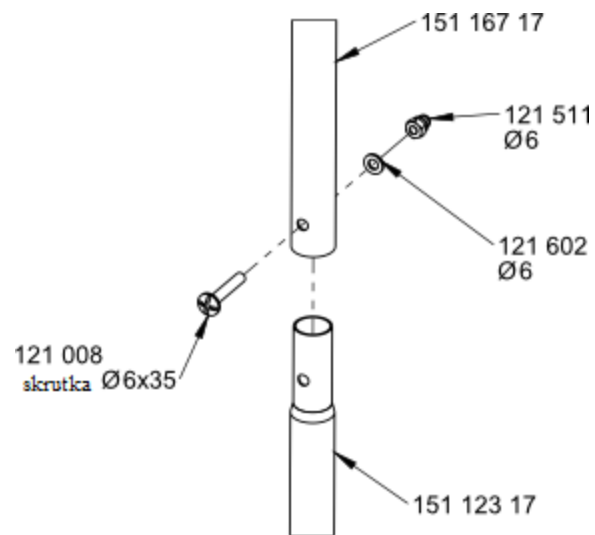
B



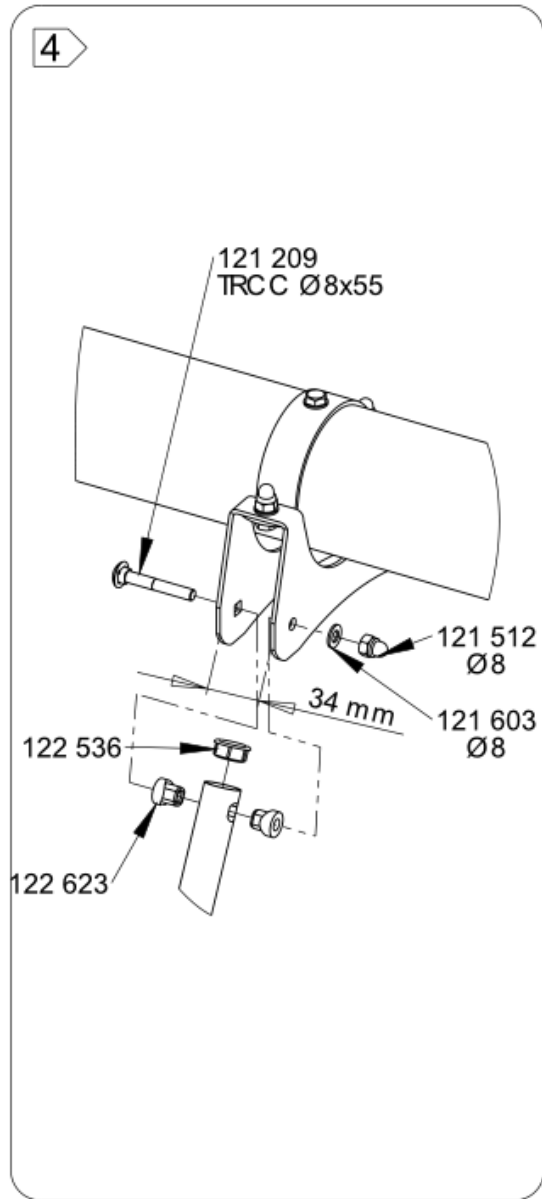
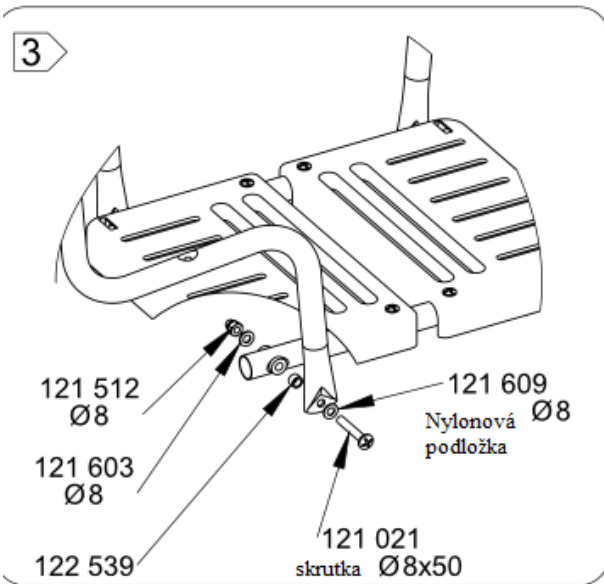
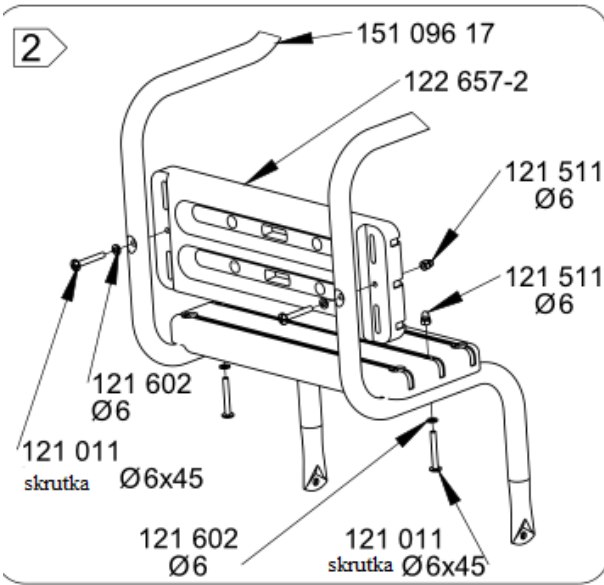
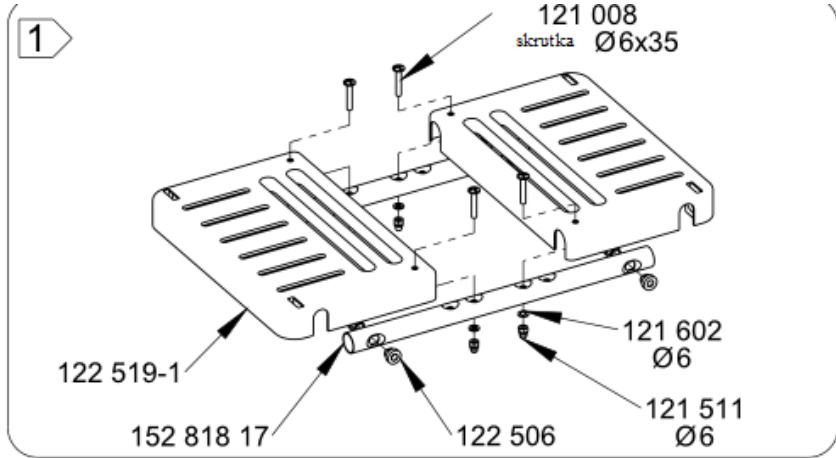
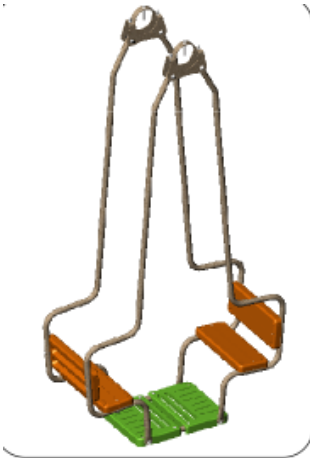


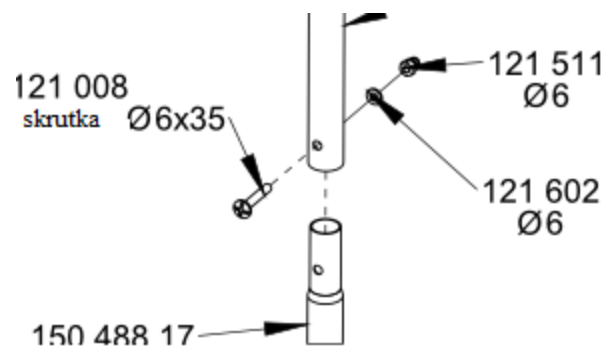






Ht	A	B
1,90 m	151 090	
2,25 m	151 117	
2,50 m	151 123	150 759





Ht	A
1m90	151 094

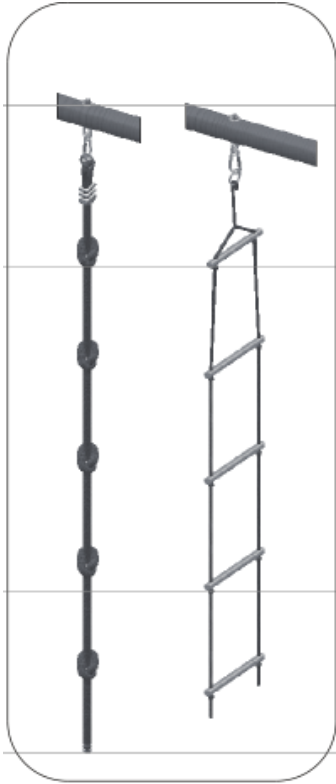
Ø	A	B	C	D
80	122 037	121 617	121 617	121 509
100	122 035		121 616	121 530

2

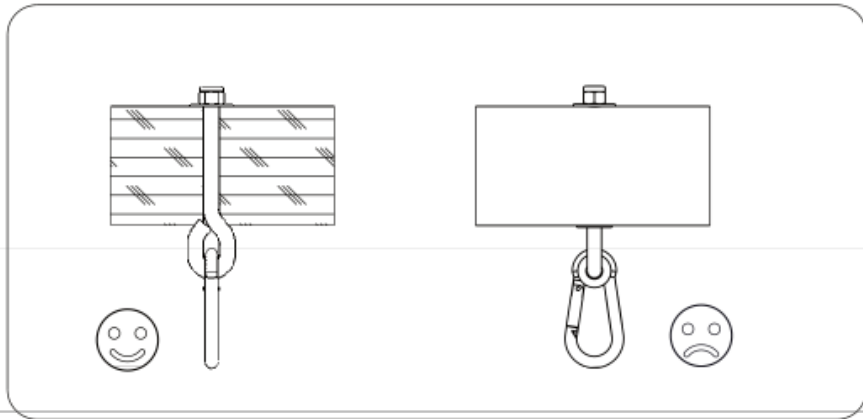
cvaknutie

varianta 1

varianta 2



∅	A	B	C	D
80	122 037	121 617	121 617	121 509
100	122 035		121 616	121 530



∅	A	B	C	D
80	122 037	121 617	121 617	121 509
100	122 035		121 616	121 530

