

**Christopeit**  
**Sport**<sup>®</sup> Germany



Návod na použitie: **Lavička Christopeit TE 1**



## **Vážené zákazníčky, vážení zákazníci**

Teší nás, že ste sa rozhodli pre zariadenie značky **Top-Sports**. Tento kvalitný výrobok je navrhnutý a testovaný pre domáce použitie. Pred poskladaním zariadenia si pozorne prečítajte návod na použitie. Používajte zariadenie iba tak ako je to popísané v tomto návode na použitie. Návod uschovajte pre prípad ďalšej potreby.

Prajeme Vám veľa zábavy a úspechov pri Vašom tréningu.

Váš **Top-Sports** tím.

## **Záruka**

Na chyby materiálu a spracovanie poskytuje Top-Sports záruku 2 roky.

Záruka sa nevzťahuje na opotrebované časti a škody spôsobené nesprávnou manipuláciou so zariadením. V prípade reklamácie nás kontaktujte.

Záručná doba začína plynúť dátumom predaja. (uschovajte preto doklad o kúpe).

## **Zákaznícky servis**

Aby sme Vám mohli čo najlepšie pomôcť s prípadnými problémami na Vašom zariadení, poznačte si presný názov výrobku a číslo objednávky. Tieto údaje nájdete na faktúre.

## **Pokyny pre zaobchádzanie so zariadením po vyradení z prevádzky**

Zariadenie **Top-Sports** je recyklovateľné. Prosíme Vás, aby ste Vaše zariadenie po skončení životnosti odovzdali do zberní odpadu (alebo miesta na to určeného).

## **Kontakt**

Duvlan s.r.o.  
Textilná 5/897  
957 01 Bánovce nad Bebravou  
e-mail: [servis@duvlan.com](mailto:servis@duvlan.com)  
web: [www.duvlan.com](http://www.duvlan.com)

## **Pokyny**

Tento návod na použitie je len referencia pre zákazníkov. **Top-Sports** nepreberá ručenie za chyby vzniknuté prekladom, alebo technickou zmenou produktu.

## Dôležité bezpečnostné upozornenia

Naše výrobky sú testované a splňajú aktuálne požiadavky na bezpečnosť. Odporúčame dodržiavať nasledujúce bezpečnostné upozornenia.

1. Montáž zariadenia vykonajte presne podľa montážneho návodu, používajte iba priložené, špecifické súčasti zariadenia. Pred montážou je potrebné overiť kompletnosť dodávky podľa zoznamu dielov a montážnych krokov v návode na obsluhu .
2. Skontrolujte pevné utiahnutie všetkých skrutiek, matíc a iných spojov pred prvým použitím zariadenia a rovnako vykonajte túto kontrolu v pravidelných časových intervaloch, aby ste zabezpečili, bezpečné používanie zariadenia.
3. Umiestnite zariadenie na suchom, rovnom mieste a chráňte ho pred vlhkosťou a vodou. Nerovné časti podlahy musí byť kompenzované vhodnými opatreniami a aj pomocou nastaviteľných častí zariadenia, ak sú v danom type nainštalované. Uistite sa, že zariadenie nemá žiaden kontakt s vlhkosťou alebo vodou.
4. Umiestnite vhodný podklad ( napr. gumová podložka , drevená doska, atď. ) pod zariadenie, ak chcete špeciálne chrániť podlahu pred poškodením.
5. Pred začatím cvičenia, odstráňte všetky objekty v okruhu 2 m od zariadenia.
6. Nepoužívajte agresívne čistiace prostriedky na čistenie zariadenia a používajte iba dodávané náradie alebo iné vhodné nástroje na vykonanie montáže zariadenia a nevyhnutných opráv. Odstráňte kvapky potu z počítača ihneď po ukončení cvičenia.
7. VAROVANIE ! Systémy kontroly srdcovej frekvencie môžu byť nepresné. Nadmerný tréning môže viesť k vážnemu poškodeniu zdravia alebo k smrti. Pre začiatkom cvičenia, konzultujte cvičebný plán s vaším lekárom, ktorý vám pomôže definovať maximálne zaťaženie (pulz , watt , dĺžku cvičenia, atď. ) a môže poskytnúť presné informácie o správnom držaní tela pri tréningu, cvičebných plánoch a stravovaní. Nikdy necvičte s plným žalúdkom.
8. Používajte zariadenie, len keď správne funguje. V prípade nevyhnutných opráv, používajte len originálne náhradné diely. VAROVANIE ! Okamžite vymeňte poškodené diely a vyradte zariadenie z prevádzky, kým nebude opravené..
9. Pri montáži nastaviteľných častí, dbajte na správnu polohu a označenie, maximálne nastavenie a uistite sa, že novonastavená poloha je správne zaistená .
10. Pokiaľ nie je uvedené v návode inak, toto zariadenie sa môže použiť pre cvičenie len jednej osoby.
11. Na cvičenie noste oblečenie a topánky, ktoré sú vhodné na fitness tréning so zariadením. Vaše oblečenie sa počas cvičenia nemá dotýkať žiadnej časti zariadenia. Odporúčame nosiť topánky vhodné na cvičenie s pevnou podporou nohy a s protišmykovými podrážkami.
12. VAROVANIE ! Ak budete mať pri cvičení, pocit závrate, nevoľnosť , bolesť na hrudi alebo iné nezvyčajné príznaky, okamžite ukončíte cvičenie a poraďte sa so svojím lekárom.
13. Nikdy nezabudnite, že športové zariadenia nie sú hračky. Musia byť použité iba v súlade s ich účelom a vhodne informovanou osobou.
14. Deti, chorí a zdravotne postihnuté osoby by mali používať zariadenie len v prítomnosti inej osoby, ktorá môže poskytnúť pomoc a poradenstvo. Nikdy nenechávať deti bez dozoru v miestnosti so zariadením.
15. Aby sa predišlo úrazom, uistite sa, že osoba vykonávajúca cvičenie a prípadne ďalší ľudia v miestnosti, sa nepohybujú v blízkosti pohyblivých častí zariadenia.
16. Na konci jeho životného cyklu, sa toto zariadenie nesmie likvidovať do bežného komunálneho odpadu, ale musí byť odložené na zber pre recykláciu elektrických a elektronických komponentov. Môžete nájsť symbol recyklácie na zariadení, v návode alebo na obale .  
Pre ochranu životného prostredia, nelikvidujte obalové materiály, použité batérie alebo časti zariadenia, spolu s domovým odpadom. Dajte ich do vhodnej zbernej nádoby alebo privezte ich na zberné miesto, na to určené.
18. Maximálne prípustné zaťaženie ( = telesná hmotnosť cvičenca ) je **100 kg** .  
Toto zariadenie bolo testované a certifikované v súlade s normou EN 957-1 DIN 32935.

## Zoznam dielov - Zoznam náhradných dielov

Objednacie číslo **TE 1 Best.-Nr. 1251**

Technické dáta: Vydanie: 01. 06. 2012

- Viac ako 40 možností cvičenia
- Zaťaženie pomocou vlastnej telesnej hmotnosti a sklon nastavenia v 5 stupňoch
- podpora činky s nastaviteľnou záťažou
- Vytáňujúce sa rukoväte vrátanie laniek
- Cvičenie tyč na nohy / ruky
- Skladacia pre úsporu miesta
- Štvorcové oceľové rúrky 35x25mm
- návod na cvičenie

## MONTÁŽNY NÁVOD

Vyberte zariadenie z krabice a podľa montážnych krokov skontrolujte, či sú v balení všetky diely.

Mnoho dielov je priamo predmontovaných k hlavnému rámu a jednotlivým dielom. To umožní jednoduchšiu a rýchlejšiu montáž.

### Krok 1:

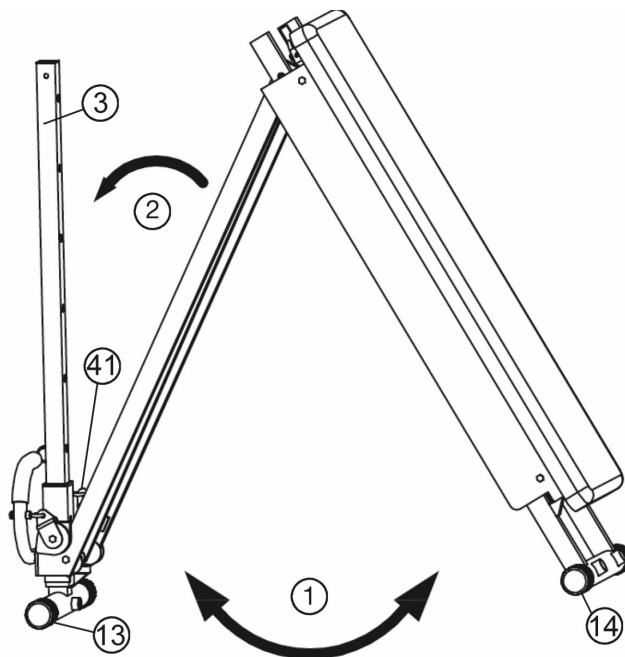
#### Rozloženie cvičebného zariadenia.

1. Vyberte predmontovanú jednotku z obalu a položte ju na podlahu tak, aby nohy (13 +14) smerovali k podlahe.

2. Rozložte predmontovanú jednotku, podľa šípky 1.

3. Vytiahnite uzamykací kolík (41) a pokračujte v rozkladaní zadnej nohy (3) podľa šípky 2. Iba po vytiahnutí uzamykacieho kolíku (41), je možné zariadenie rozložiť.

(Pozor: skladacie a rozkladanie tohto zariadenia si vyžaduje osobitnú pozornosť a je potrebné robiť ho veľmi opatrne, pretože hrozí zranenie stlačením. V prípade potreby sa odporúča pomoc druhej osoby.)



## Krok 2 :

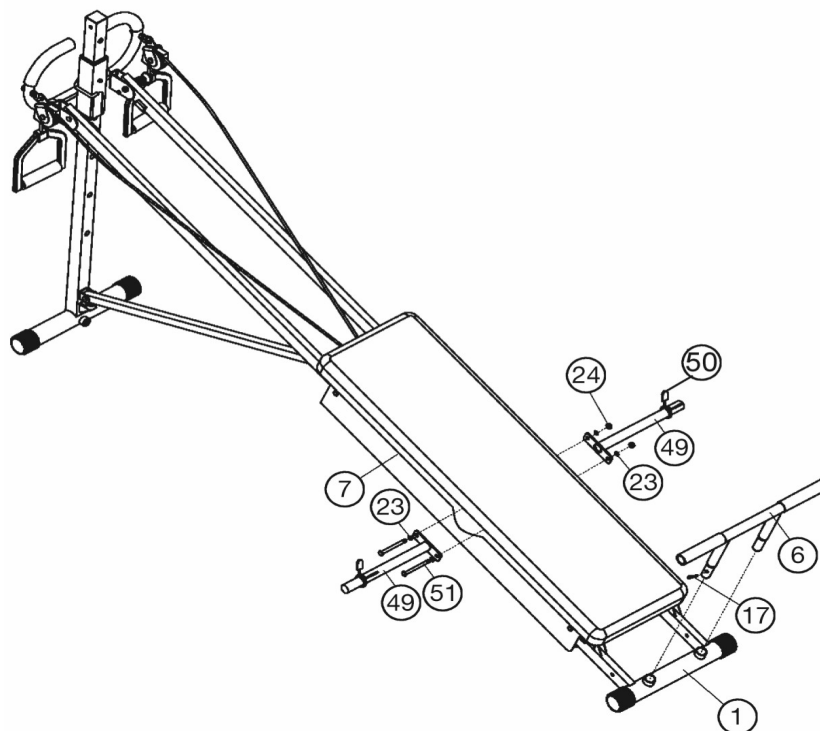
### Pripojenie voľnej tyče závaží (49) a podpory nohy (6).

1. Pripojte voľnú tyč závaží (49) na obe strany posuvného valca (7) pomocou skrutiek (51), podložiek (23) a matic (24).

2. Posuňte pružné svorky (50) po voľnej tyči závaží (49) na zabezpečenie voliteľných diskov závaží.

3. Vložte podporu nohy (6) do príslušného držiaku prednej nohy (1) a zabezpečte pomocou zaist'ovacieho kolíka 1 (17).

(Poznámka: Záleží na cvičení, či je podpora nohy (6) je zmontovaná alebo nie. Ak robíte cvičenie s podporou nohy (6), musíte polohu, z bezpečnostných dôvodov zabezpečiť so zaist'ovacím kolíkom (17).)



## Krok 3:

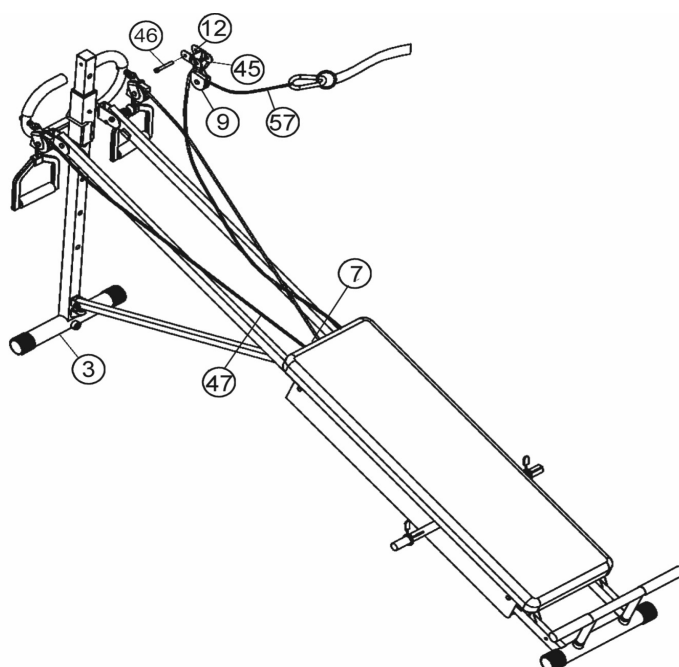
### Pripevnenie lana na členkový popruh (57).

1. Pripevnite krúžkový držiak (12) na najvyššiu pozíciu zadnej nohy (3) v správnej polohe tak, aby ste mohli dať D krúžok (45) zhora do krúžkového držiaku (12). Zaistite krúžkový držiak (12) so zaist'ovacím kolíkom 2 (46) na zadnej nohe (3).

2. Zaveste držiaku kladky 1 (9) na členkový popruh (57) zhora do D krúžku (45), a vložte D krúžok (45), do krúžkového držiaku (12). Lano pre členkový popruh (57), musí vychádzať na hornú kladku.

3. Pripojte zadný koniec lana pre členkový popruh (57) s háčikom karabíny (54) na posuvnom valci.

(Pozor: Len jedno lano musí byť spojené s posuvným valcom, aby sa zabránilo zamotaniu lán a narušeniu cvičenia.)



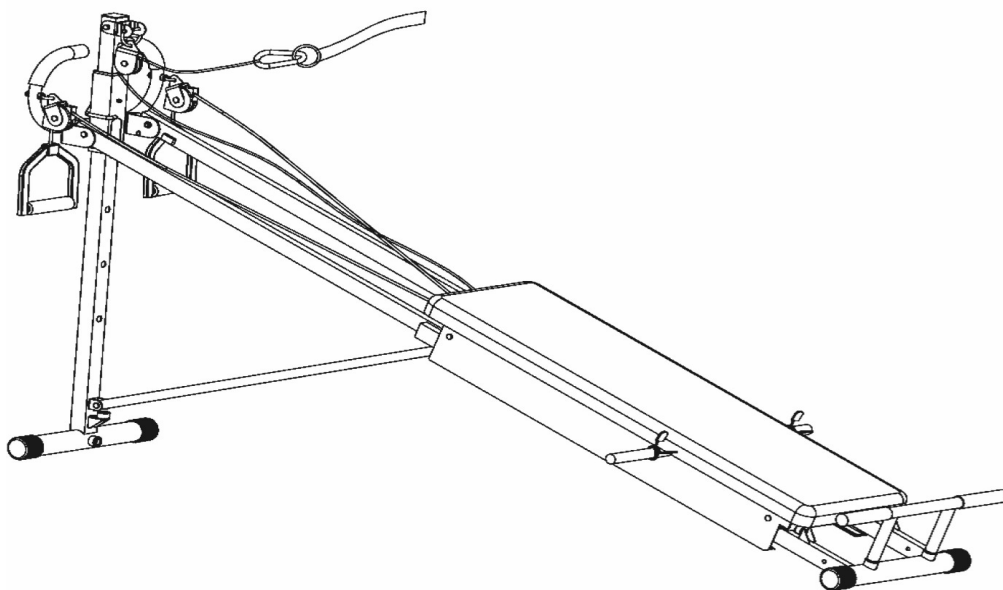
## Krok 4

### Kontroly

1. Skontrolujte správnu inštaláciu a funkciu všetkých skrutiek a konektorov. Montáž je týmto krokom dokončená.
2. Keď je všetko v poriadku, vyskúšajte si zariadenie najskôr pri nízkom odpore nastavenia a zariadenie si individuálne nastavte.

### Poznámka:

Prosím, odložte si sadu nástrojov a pokyny na bezpečnom mieste, pretože ich budete potrebovať v prípade opravy alebo objednávkach náhradných dielov.



### Cvičebné inštrukcie

Musíte vziať do úvahy nasledujúce faktory pri určovaní množstva cvičenia, potrebného na dosiahnutie fyzických a zdravotných výhod:

#### 1. Intenzita :

Úroveň fyzickej námahy musí byť vyššia, ako úroveň normálnej námahy, bez toho, aby sa dosiahol bod, kedy sa cvičenec zadýcha a / alebo má pocit vyčerpania.

Vhodným vodítkom pre efektívny tréning môže byť prevzatý z tepovej frekvencie. Cvičenie by sa malo pohybovať v oblasti medzi 70 % až 85 % z maximálnej tepovej frekvencie ( pozri tabuľku a formulár pre určenie a výpočet ) .

Počas prvých týždňov, by tepová frekvencia mala zostávať na spodnej hranici, okolo 70 % maximálnej tepovej frekvencie. V priebehu nasledujúcich týždňov a mesiacov, by mala tepová frekvencia sa pomaly vzrastať k 85 % maximálnej tepovej frekvencie. Lepší zdravotný stav osoby vykonávajúcej cvičenie, je podmienený postupným predĺžením trvania cvičenia a/alebo zvýšením úrovne zaťaženia.

Pokiaľ tepová frekvencia nie je zobrazená na displeji počítača, alebo ak z bezpečnostných dôvodov chcete skontrolovať tepovú frekvenciu, ktorá by mohla byť zobrazená nesprávne kvôli chybe v používaní, postupujte podľa nasledujúcich krokov:

- a) Tepová frekvencia meraná konvenčným spôsobom ( dotyk na pulz na zápästí a počítanie počtu tepov za minútu) .
- b) Tepová frekvencia meraná vhodným špecializované zariadenia ( k dispozícii sú zariadenia špecializujúce na zdravotnícke vybavenia.

## **2. Frekvencia**

Väčšina odborníkov odporúča kombináciu zdravej výživy, ktorá je stanovená na základe vášho tréningového cieľa a cvičenia trikrát týždenne. Normálny dospelý človek musí trénovať dvakrát týždenne na udržanie jeho súčasného stavu. Najmenej tri tréningy týždenne sú potrebné, pre zlepšenie kondície a zníženie váhy. Ideálna je frekvencia cvičení päťkrát týždenne.

## **3. Plánovanie cvičenia**

Každý tréning by sa mal skladať z troch fáz : zahrievacia fáza, cvičebná fáza a fáza ochladenia. Telesná teplota a príjem kyslíka by sa mal pomaly zvyšovať v zahrievacej fáze. Tá sa môže skladať z gymnastických cvičení trvajúcich päť až desať minút.

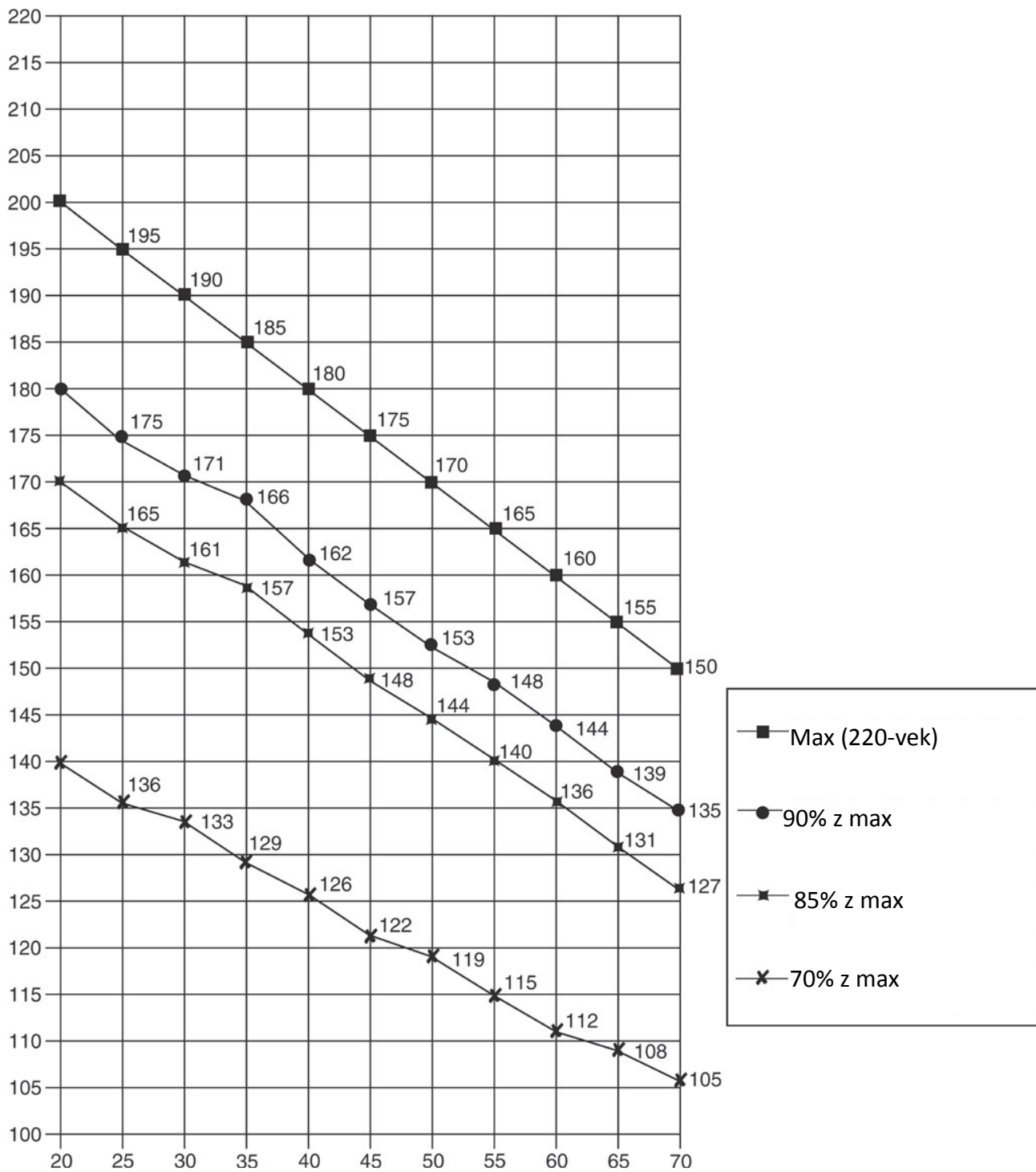
Potom sa prejde na samotné cvičenie. Úroveň cvičenia by mala byť relatívne nízka počas prvých minút a potom sa zvýšiť na 15-30 minút tak, aby tepová frekvencia dosiahla oblasť medzi 70 % až 85 % maximálnej tepovej frekvencie.

Za účelom podpory cirkulácie po tréningu a aby sa zabránilo bolesti natiahnutých svalov je nutné, aby nasledovala ochladzovacia fáza. Tá by sa mala skladať z natáhovacích cvičení a ľahkých gymnastických cvičení po dobu piatich až desiatich minút.

Viac informácií k tejto téme nájdete na [www.CHRISTOPEIT – sport.com](http://www.CHRISTOPEIT-sport.com)

## **4. Motivácia**

Kľúčom k úspešnému programu je pravidelný tréning. Mali by ste si stanoviť pevný čas a miesto pre každý deň cvičenia a psychicky sa na cvičenie pripraviť. Trénovať vtedy, keď ste na cvičenie naladení a mať vždy na mysli svoje ciele. S priebežnou odbornou prípravou, budete mať možnosť vidieť, ako sa váš osobný tréningový cieľ približuje každým cvičením.



### Výpočet maximálnej tepovej frekvencie 220 – vek

90% max. tepovej frekvencie = (220 -vek) x 0,9

85% max. tepovej frekvencie = (220 -vek) x 0,85

70% max. tepovej frekvencie = (220 -vek) x 0,7



## Zoznam dielov

č.	názov	Rozmer mm	Množstvo ks	K obr. č.	ET číslo
1	Predná noha		1	8	33-1251-01-SI
2L	Spojovacia lišta ľavá		1	4+8	33-1251-02-SI
2R	Spojovacia lišta pravá		1	4+8	33-1251-03-SI
3	Zadná noha		1	4+5	33-1251-04-SI
4	rukoväť		1	3	33-1251-05-SI
5	Krížová lišta		1	1,2+3	33-1251-06-SI
6	Podpora nohy		1	1	33-1251-07-SI
7	Posuvný valec		1	1+2	33-1251-08-SI
8	Os krížovej lišty		1	5	33-1251-09-SI
9	Držiak kladky 1		1	43+45	33-1251-10-SI
10	Držiak kladky 2		3	4+7	33-1251-11-SI
11L	Ľavý bočný kryt		1	7	33-1251-12-SI
11R	Pravý bočný kryt		1	7	33-1251-13-SI
12	Krúžkový držiak		1	3+45	33-1251-14-SI
13	Predna krytka tyče		2	1	36-1251-02-BT
14	Zadná krytka tyče		2	3	36-1251-03-BT
15	Penová rukoväť		2	6	36-1251-04-BT
16	Okrúhle krytky	28	2	6	39-9848
17	Uzamykací kolík 1	6x45	1	1+6	36-1251-05-BT
18	Gumová zarážka		4	1+3	36-1251-06-BT
19	skrutka	M6x15	4	18	39-9960
20	skrutka	M6x15	4	7+25	39-10120
21	podložka	6//18	8	20+36	39-9993
22	skrutka	M8x90	4	7+28	39-10445-CR
23	podložka	8//16	20	22,29,34,39,42+51	39-9962-CR
24	Nylonová matica	M8	13	22,29,39,42+51	39-9918-CR
25	výplň		1	7	36-1251-01-BT
26	skrutka	3.5x10	2	11	39-9909
27	Distančná tyč	13x38.5	4	22+28	36-1251-08-BT
28	Valec penový		4	22	39-9889-CR
29	skrutka	M8x40	3	10	36-1251-09-BT
30	Kryt valca		6	31	36-1251-10-BT
31	Malý valec	31x15x9.5	2	10	36-1251-11-BT

32	Plastová objímka 1		2	8	36-1251-12-BT
33	Plastová objímka 2	30x15x10	2	8	39-10247
34	Imbusová skrutka	M8x15	2	8	36-1251-13-BT
35	Štvorcová objímka		1	4	36-1251-14-BT
36	Oko skrutky		2	4+10	39-9993
37	podložka	6//18	2	36	36-1251-15-BT
38	Koncová matica	M6	2	52	39-10132
39	Imbusová skrutka	M8x40	3	3+4	36-1251-16-BT
40	Penová rukoväť		2	4	36-1251-17-BT
41	Odomykací kolík		1	4	39-10134
42	Imbusová skrutka	M8x30	1	9+43	36-1251-18-BT
43	Veľký valec		1	9	36-1251-19-BT
44	Bezpečnostný kolík		1	3+4	36-1251-19-BT
45	D krúžok		1	9+12	36-1251-20-BT
46	Uzamykací kolík 2	8x60	1	3+12	36-1251-21-BT
47	Rukoväť s káblom	1800mm	1	31	36-1251-22-BT
48	Okrúhla krytka	25	4	4+49	39-9882
49	Voľná závažová tyč		2	7	33-1251-15-SI
50	pružina		2	49	39-10323-SW
51	Imbusová skrutka	M8x50	2	7+49	39-9811-CR
52	Nylonová matica	M6	2	36	39-9816-VC
53	Dištančný krúžok	6.5x18x8	2	36	36-1251-23-BT
54	Hák karabíny		2	7,10+57	36-9862209-BT
55	Štvorcová krytka	40x20	6	1+2	39-9892
56	Štvorcová krytka	38x38	1	3	36-9904-09-BT
57	Členkový popruh	2700mm	1	43	36-1251-24-BT
58	Členkový popruh		1	54	36-1251-25-BT
59	Sada náradia		1		36-1251-26-BT
60	Montážne a cvičebné inštrukcie		1		36-1251-27-BT

Schématický výkres

