



**Návod na použitie:** Multifunkčný stojan na drepy Fassi Power 100

**kód:** 7650

**SK**

## Vážené zákazníčky, vážení zákazníci

Teší nás, že ste sa rozhodli pre zariadenie **Fassi**. Tento kvalitný produkt je navrhnutý pre domáce používanie. Pred poskladaním zariadenia si pozorne prečítajte návod na použitie. Používajte zariadenie iba tak ako je to popísané v tomto návode na použitie. Tento návod uschovajte pre prípadné otázky v budúcnosti ohľadne prevádzky Vášho zariadenia.

Prajeme Vám veľa zábavy a úspechov pri Vašom tréningu.

Váš **DUVLAN** tím

## Záruka

Kvalitné výrobky **Fassi** sú konštruované a testované pre fitness tréningy v domácom prostredí.

Predávajúci poskytuje na tento výrobok predĺženú 5-ročnú záruku na rám. Pre všetky ostatné mechanické aj elektronické súčiastky platí 2-ročná záruka.

Záruka sa nevzťahuje na škody spôsobené nesprávnou montážou, nesprávnou údržbou, mechanickým poškodením, opotrebením dielov pri bežnom používaní, neodvratnou udalosťou, neodbornými zásahmi, nesprávnym zaobchádzaním, či nevhodným umiestnením.

V prípade reklamácie nás kontaktujte.

Záručná doba začína plynúť dátumom predaja (uschovajte preto doklad o kúpe).

## Zákaznícky servis

Aby sme Vám mohli čo najlepšie pomôcť s prípadnými problémami na Vašom zariadení, poznačte si presný názov výrobku a sériové číslo. Tieto údaje nájdete na faktúre.

## Pokyny pre zaobchádzanie so zariadením po vyradení z prevádzky

Zariadenie **Fassi** je recyklovateľné. Prosíme Vás, aby ste Vaše zariadenie po skončení životnosti odovzdali do zberní odpadu (alebo miesta na to určeného).

## Kontakt

Duvlan s.r.o.  
Textilná 5/897  
957 01 Bánovce nad Bebravou  
e-mail: servis@duvlan.com  
web: www.duvlan.com

## Pokyny

Tento návod na použitie je len referencia pre zákazníkov. **DUVLAN** nepreberá ručenie za chyby vzniknuté prekladom alebo technickou zmenou produktu.

## Dôležité bezpečnostné upozornenie

Ak chcete znížiť riziko vážneho poranenia, prečítajte si nasledujúce bezpečnostné pokyny pred použitím produktu. Dozviete sa dôležité informácie o bezpečnosti, správnom používaní a údržbe zariadenia. Uschovajte tento návod na používanie v prípade neskoršej opravy, údržby alebo objednania náhradných súčiastok.

1. Toto zariadenie nemôže používať osoba, ktorej telesná hmotnosť je väčšia ako **250 kg**.
2. Zariadenie je navrhnuté pre tréning dospelých osôb. Nenechávajte deti a domáce zvieratá bez dozoru v miestnosti so strojom.
3. Postavte zariadenie na nekĺzavý povrch. V prípade, že chcete chrániť Vašu podlahu, položte pod zariadenie ochrannú podložku.
4. Zabezpečte dostatočný priestor na bezpečné používanie zariadenia. V blízkosti stroja musí byť voľná plocha min. 0,6 m.
5. Používajte zariadenie vo vnútri a chráňte ho pred vlhkosťou a prachom. Neumiestňujte zariadenie do zastrešenej verandy a v blízkosti vody.
6. Zariadenie je navrhnuté pre domáce používanie. Trieda použitia a účinnosti HC (norma STN EN957 – 10). Pre komerčné využívanie zariadenia sa na zariadenie záruka nevzťahuje výrobcu za zariadenie neručí.
7. Zariadenie nie je vhodné pre terapeutické použitie.
8. Pri zdravotných komplikáciách a obmedzeniach konzultujte Váš tréning s Vaším lekárom. Povie Vám, ktorý tréning je pre Vás vhodný.
9. Nesprávny tréning a precenenie Vašich schopností môže poškodiť Vaše zdravie.
10. Pokiaľ počas tréningu pocítite nevoľnosť, bolesť na hrudi alebo sa Vám bude zle dýchať, okamžite ukončíte tréning a vyhľadajte lekára.
11. S tréningom začnite až potom ako sa presvedčíte, že zariadenie je správne poskladané a nastavené.
12. Pri montáži zariadenia postupujte presne podľa návodu.
13. Používajte len originálne diely Fassi (pozri zoznam).
14. Pevne utiahnite všetky pohyblivé časti, aby ste zabránili ich uvoľneniu počas tréningu.
15. Nepoužívajte zariadenie na boso alebo s voľnou obuvou. Počas tréningu nenoste voľné oblečenie. Pred začatím tréningu odložte všetky šperky. Vlasy si riadne upravte, aby Vám počas cvičenia neprekážali.
16. Poškodené diely môžu ohroziť Vašu bezpečnosť a ovplyvniť životnosť zariadenia.
17. Pravidelne kontrolujte všetky matice a skrutky, či sú dotiahnuté.
18. Akákoľvek montáž/demontáž zariadenia musí byť vykonaná starostlivo.
19. Držte ruky a nohy preč od pohyblivých častí.
20. Buďte zvlášť opatrný pri zdvíhaní alebo presúvaní zariadenia tak, aby nedošlo k zraneniu chrbta. Vždy používajte správne zdvíhacie techniky alebo v prípade potreby požiadajte o pomoc druhú osobu.
21. Hmotnosť zariadenia: 58 kg.
22. Celkové rozmery zariadenia (d x š x v): 121 x 156 x 215 cm.

## Zoznam dielov

P.Č.	Názov	KS	Poznámka
1	Zvislá tyč	2	
2	Pravá základňa	1	
3	Ľavá základňa	1	
4	Spodný priečny rám	1	
5	Pravá zadná podpora	1	
6	Ľavá zadná podpora	1	
7	Horný priečny rám	1	
8	Tyč na závažia	2	
9	Gumený protišmykový krúžok	2	Nainštalované vopred
10	Uzáver Ø48mm	2	Nainštalované vopred
11	Pravá rukoväť	1	
12	Ľavá rukoväť	1	
13	Pravé poistné rameno	1	
14	Ľavé poistné rameno	1	
15	Pravý hák v tvare J	1	
16	Ľavý hák v tvare J	1	
17	Uzáver Ø30mm	2	Nainštalované vopred
18	Veľká gumená podložka	2	Nainštalované vopred
19	Plastová tlaková súčiastka	2	Nainštalované vopred
20	Kryt magnetu	8	Nainštalované vopred
21	Magnet	4	Nainštalované vopred
H10-2	Šesťhranná skrutka M10x20	14	
H10-14	Šesťhranná skrutka M10x80	10	
H10-15	Šesťhranná skrutka M10x85	4	
F6-1	Plochá skrutka M6x10	6	Nainštalované vopred
A6-1	Imbusová skrutka M6x10	6	Nainštalované vopred
P10-5	Pozičná skrutka M10x35	6	Nainštalované vopred
BW10	Veľká podložka M10	10	
W10	Podložka M10	32	
N10	Matica M10	14	

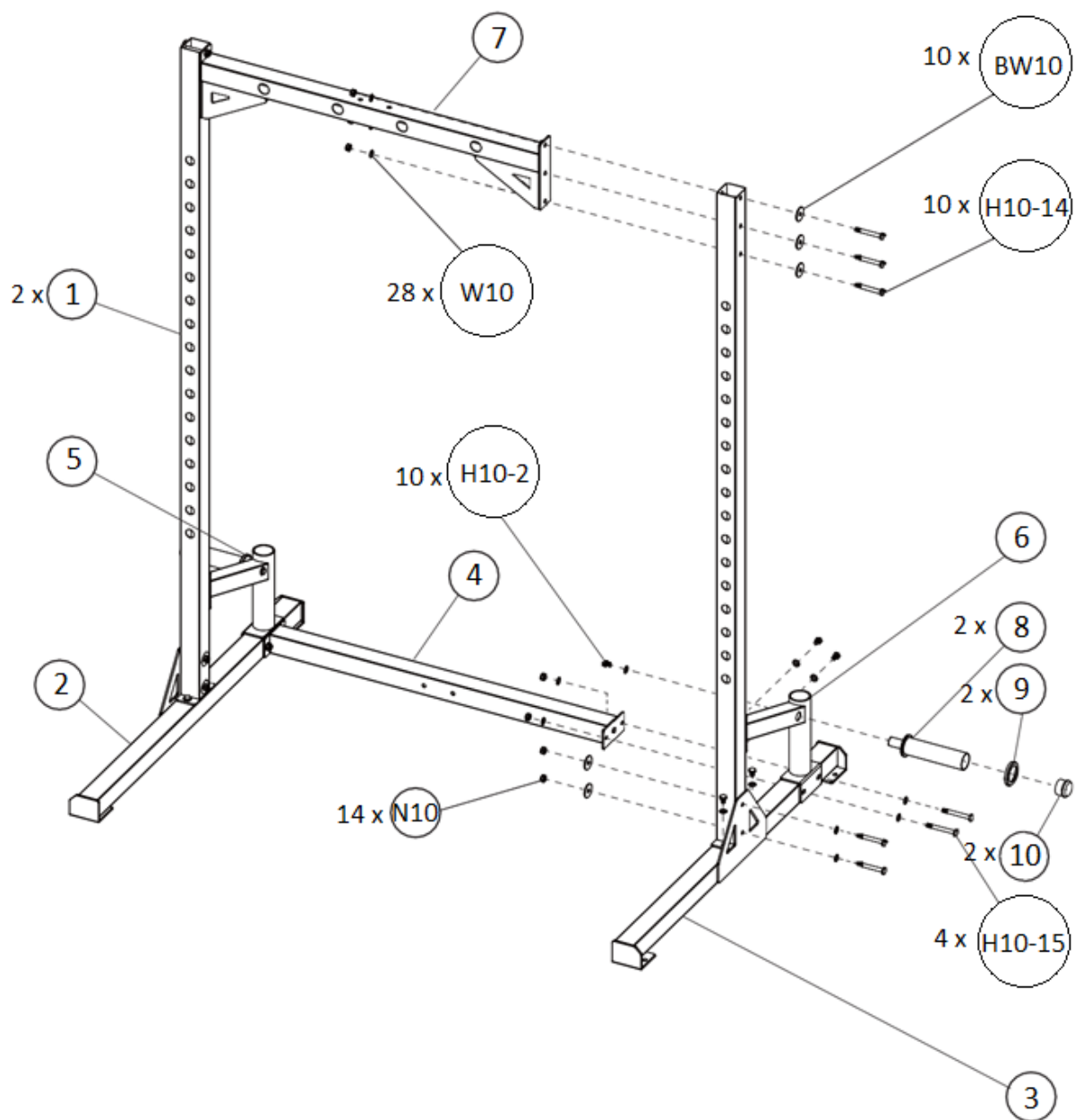
## Potrebné náradie

- Súprava imbusových alebo nástrčných kľúčov
- Nastaviteľný kľúč
- Meter a gumová palička

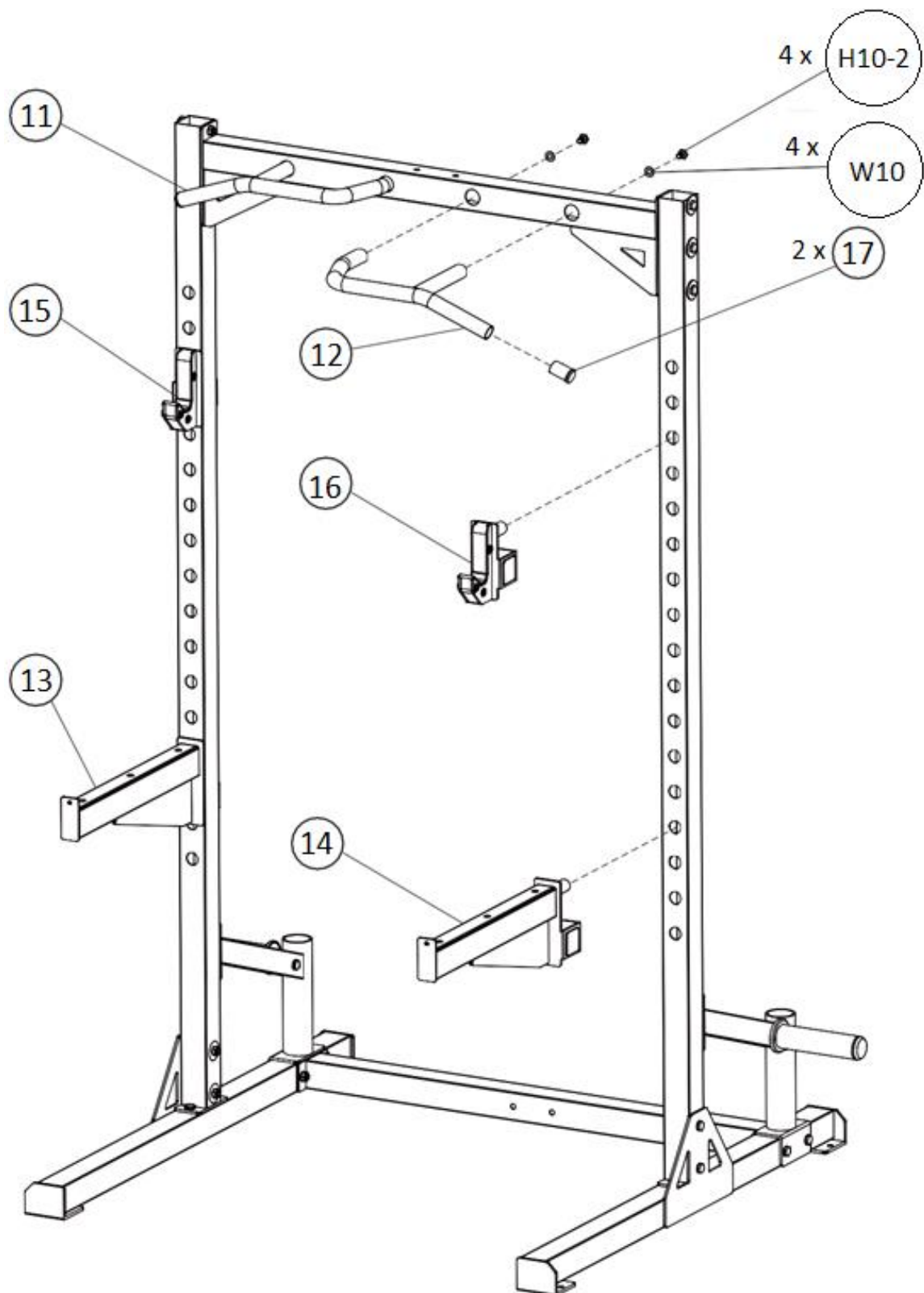
## Montážny návod

Montáž si vyžaduje aspoň tri osoby.

### Krok 1



## Krok 2



### Krok 3

