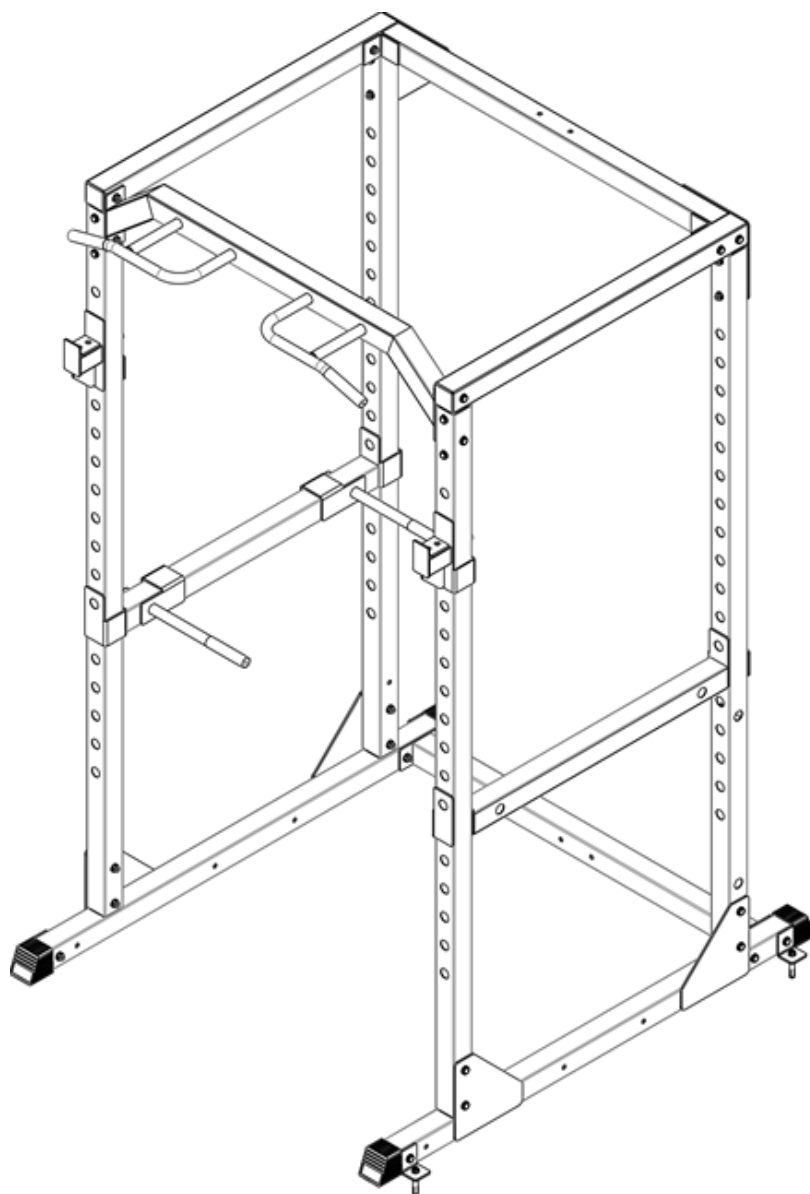




DUVLAN



Návod na použitie: Posilňovacia klieťka DUVLAN CX 600

Návod k použití: Posilovací klec DUVLAN CX 600

Használati útmutató: Erőkeret DUVLAN CX 600

kód: 7690

kód: 7690

kód: 7690

SK

CZ

HU

Vážené zákazníčky, vážení zákazníci

Teší nás, že ste sa rozhodli pre zariadenie značky **Duvlan**. Tento kvalitný produkt je navrhnutý a testovaný pre fitness tréningy v domácom prostredí. Pred poskladaním zariadenia si pozorne prečítajte návod na použitie. Používajte zariadenie iba tak ako je to popísané v tomto návode na použitie. Návod uschovajte pre prípad ďalšej potreby.

Prajeme Vám veľa zábavy a úspechov pri Vašom tréningu.

Váš Duvlan tím

Záruka

Na chyby materiálu a spracovanie poskytuje **Duvlan** záruku 2 roky.

Záruka sa nevzťahuje na opotrebované časti a škody spôsobené nesprávnou manipuláciou so zariadením. V prípade reklamácie nás kontaktujte.

Záručná doba začína plynúť dátumom predaja (uschovajte preto doklad o kúpe).

Zákaznícky servis

Aby sme Vám mohli čo najlepšie pomôcť s prípadnými problémami na Vašom zariadení, poznačte si presný názov výrobku a číslo objednávky. Tieto údaje nájdete na faktúre.

Pokyny pre zaobchádzanie so zariadením po vyradení z prevádzky

Zariadenie **Duvlan** je recyklovateľné. Prosíme Vás, aby ste Vaše zariadenie po skončení životnosti odovzdali do zberní odpadu (alebo miesta na to určeného).

Kontakt

Duvlan s.r.o.
K Zornici 1990/23
957 01 Bánovce nad Bebravou
e-mail: servis@duvlan.com
web: www.duvlan.com

Pokyny

Tento návod na použitie je len referencia pre zákazníkov. **Duvlan** nepreberá ručenie za chyby vzniknuté prekladom, alebo technickou zmenou produktu.







Dôležité bezpečnostné upozornenie

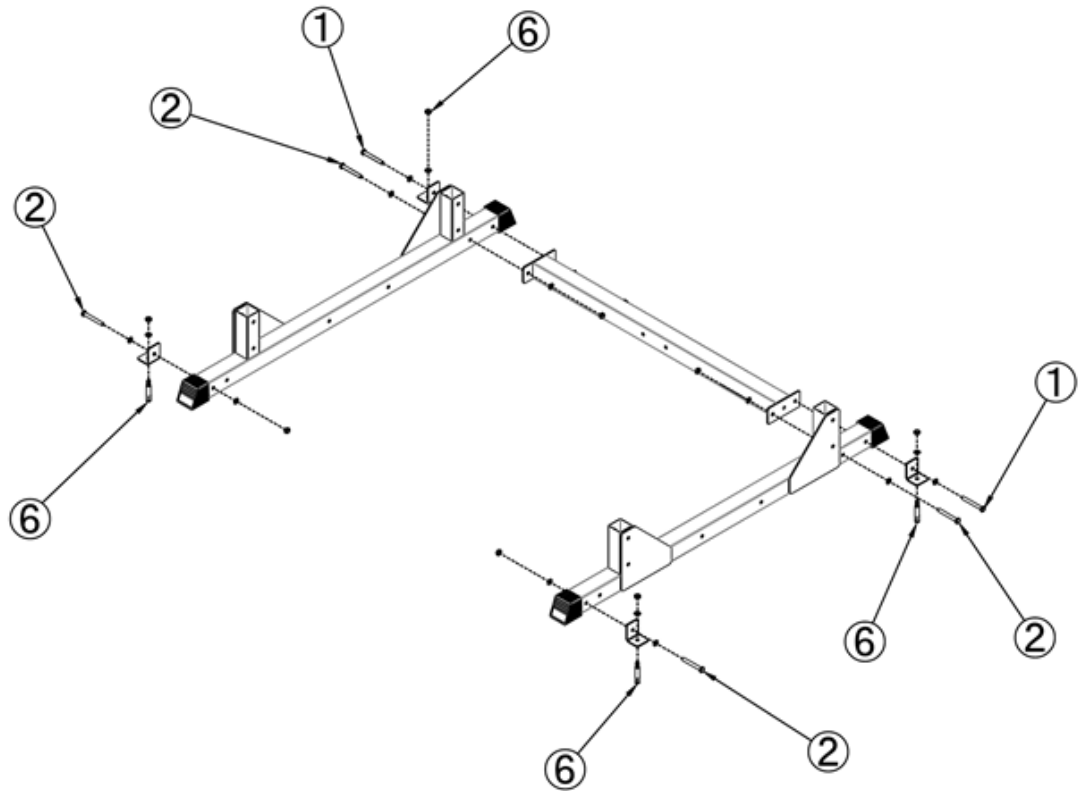
Ak chcete znížiť riziko vážneho poranenia, prečítajte si nasledujúce bezpečnostné pokyny pred použitím produktu. Dozviete sa dôležité informácie o bezpečnosti, správnom používaní a údržbe zariadenia. Uschovajte tento návod na používanie v prípade neskoršej opravy, údržby alebo objednania náhradných súčiastok.

- Zariadenie je navrhnuté pre tréning dospelých osôb. Nenechávajte deti bez dozoru v miestnosti so strojom.
- Na stroji môže cvičiť len jedna osoba.
- Zabezpečte dostatočný priestor na bezpečné používanie zariadenia. V blízkosti stroja musí byť voľná plocha min. 0,6 m.
- Postavte zariadenie na nekĺzavý povrch. Nepoužívajte stroj v blízkosti vody.
- Zariadenie je navrhnuté pre domáce používanie. Trieda použitia a presnosti HC (norma STN EN 957-8). Pre komerčné využívanie zariadenia sa na zariadenie záruka nevzťahuje a výrobca za zariadenie neručí.
- Pri zdravotných komplikáciách a obmedzeniach konzultujte Váš tréning s Vaším lekárom. Povie Vám, ktorý tréning je pre Vás vhodný.
- Zdravotne postihnuté osoby by nemali používať stroj bez pomoci kvalifikovanej osoby alebo lekára.
- Nesprávny tréning a precenenie Vašich schopností môže poškodiť Vaše zdravie.
- Pokiaľ počas tréningu pocítite nevoľnosť, bolesť na hrudi alebo sa Vám bude zle dýchať, okamžite ukončíte tréning a vyhľadajte lekára
- S tréningom začnite až potom ako sa presvedčíte, že zariadenie je správne poskladané a nastavené.
- Pri montáži zariadenia postupujte presne podľa montážneho návodu.
- Používajte len originálne súčiastky (pozrite zoznam).
- Pevne utiahnite všetky nastaviteľné časti, aby ste zabránili ich uvoľneniu počas tréningu.
- Počas tréningu noste vhodné oblečenie. Nepoužívajte zariadenie na boso.
- Používajte stroj len k určenému účelu. Nepoužívajte príslušenstvo, ktoré nie je odporúčané výrobcom.
- Nepokladajte žiadne ostré predmety v blízkosti stroja.
- Pravidelne každý 1 mesiac až 2 mesiace skontrolujte celé zariadenie, najmä skrutky, matice.
- Poškodené diely môžu ohroziť Vašu bezpečnosť a ovplyvniť životnosť zariadenia. Opotrebované a poškodené diely okamžite vymeňte, alebo zariadenie prestaňte používať.
- Vždy vykonajte strečing pred cvičením.
- Hmotnosť: 71 kg
- Celkové rozmery (d x š x v): 140 x 123 x 217 cm
Maximálna nosnosť kliečky (pri drepovaní): 360 kg

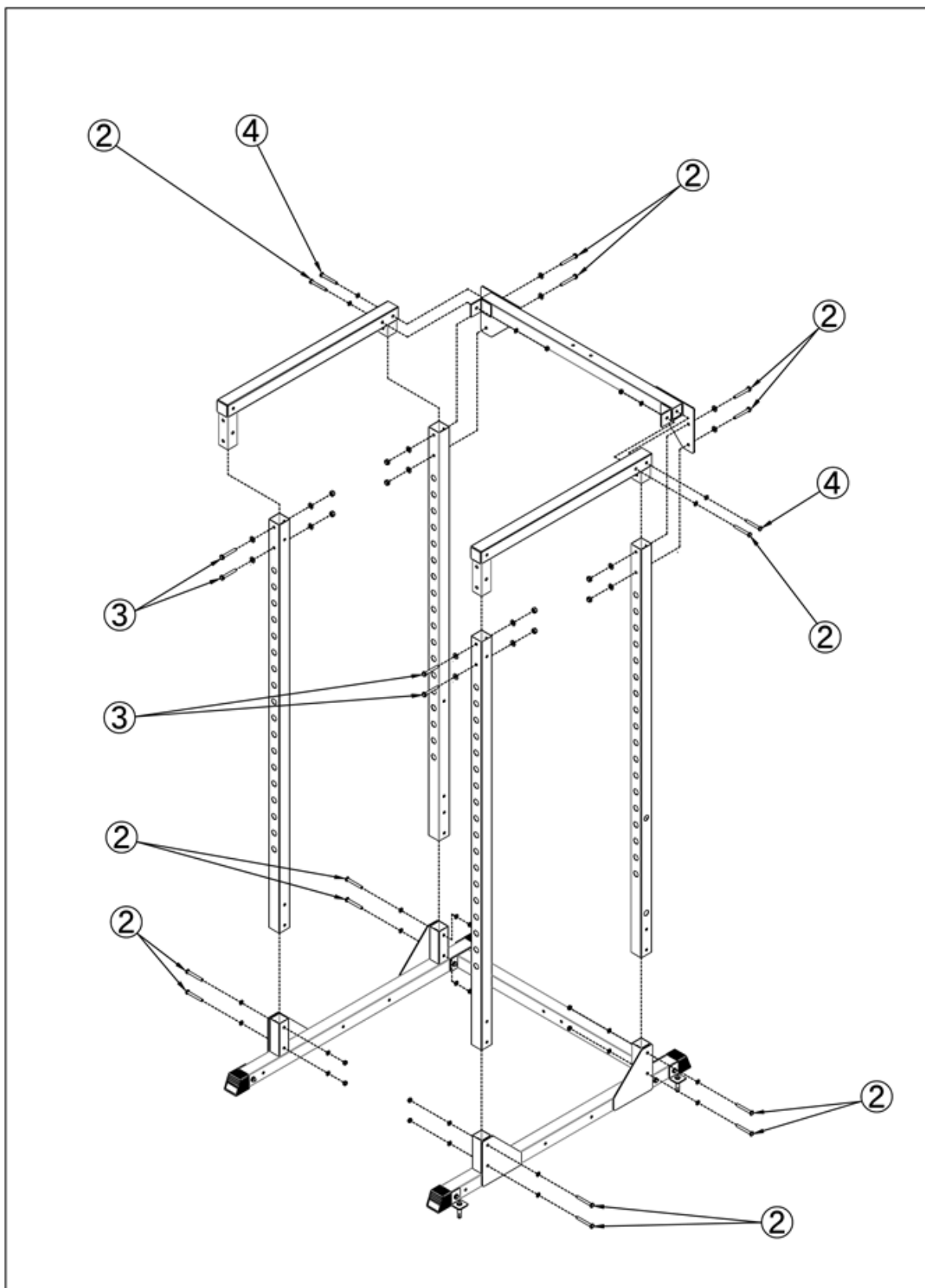
Montážny návod

Krok č.1.

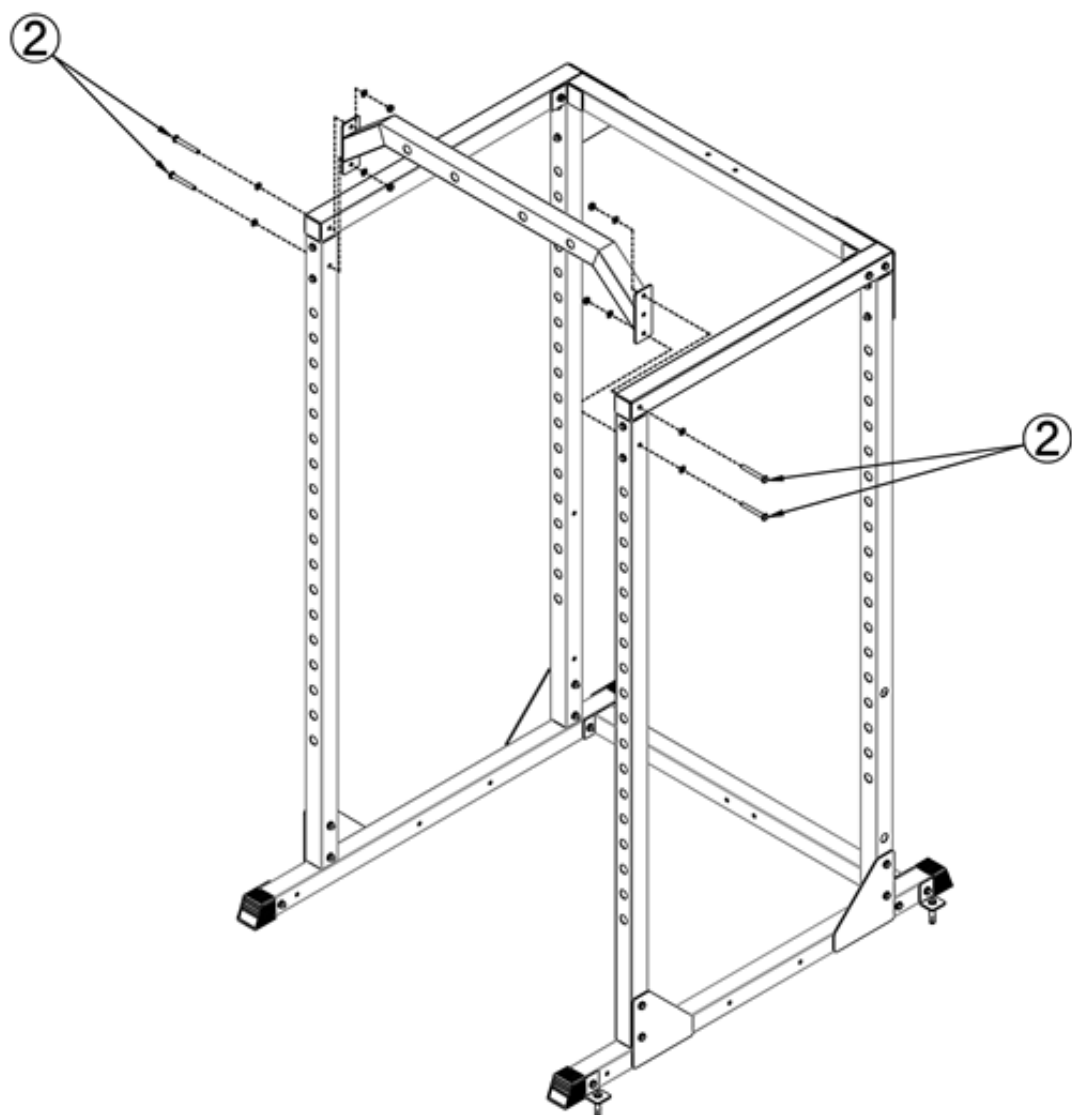
① M10x85  x 2	② M10 x 80  x 22	③ M10 x 75  x 4	④ M10 x 75  x 2
⑤ M10 x 25  x 4	⑥ M10 x 80  x 4		



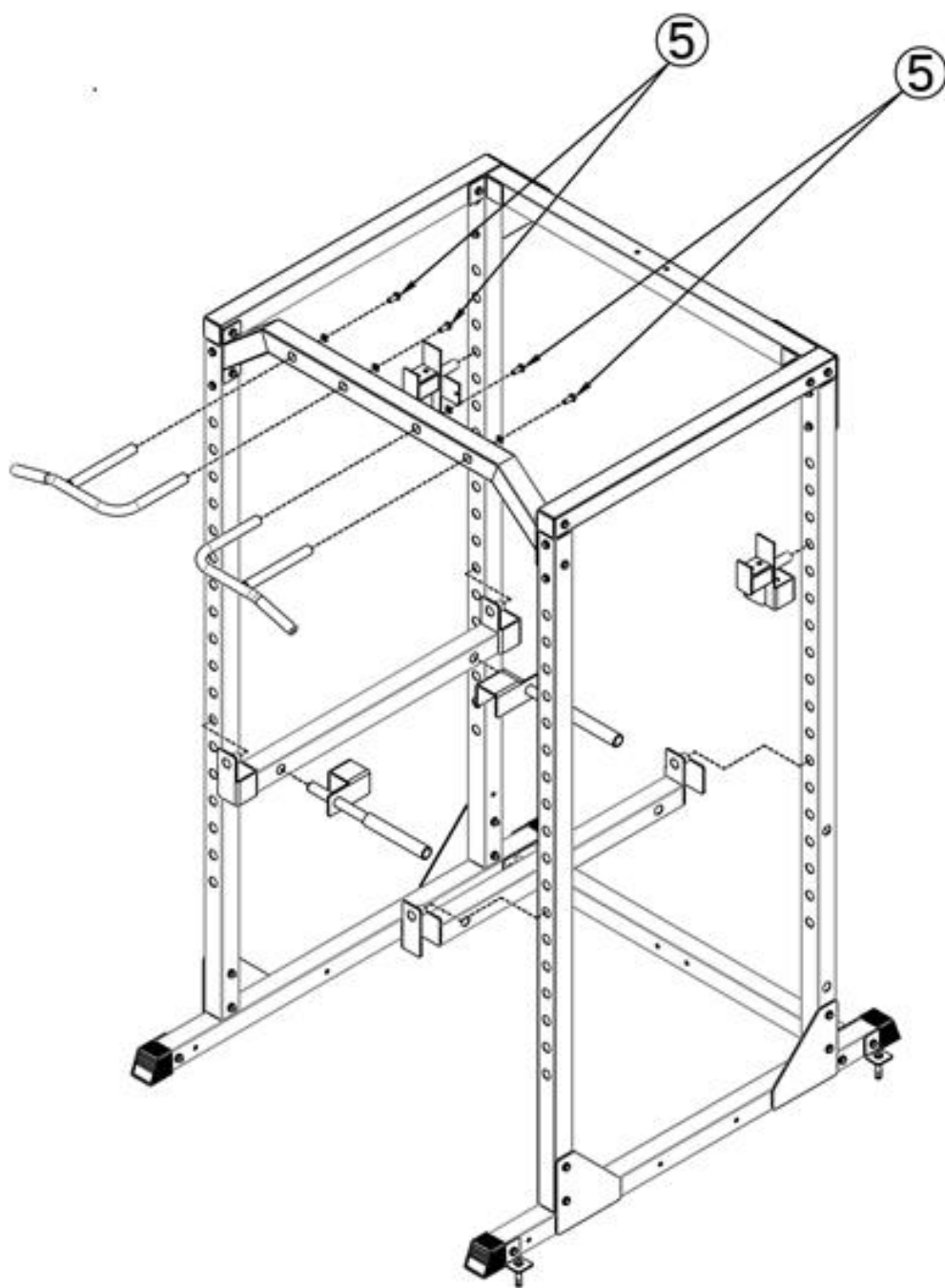
Krok č. 2



Krok č. 3



Krok č. 4

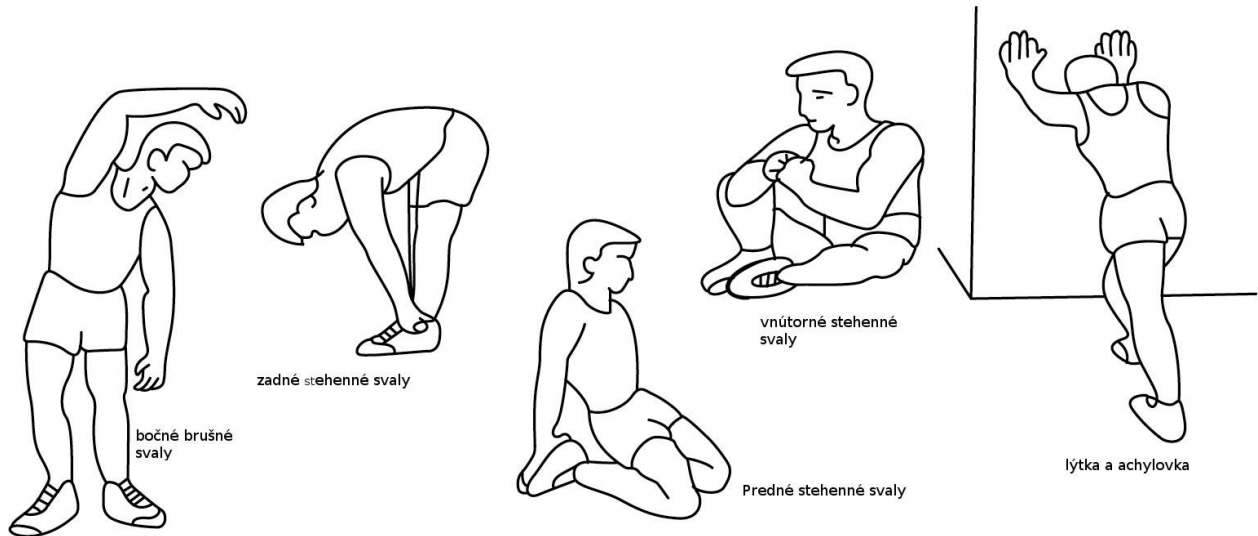


Návod na cvičenie

Používaním Vašej posilňovacej kliečky sa vám zlepši Vaša fyzická kondícia, vytvarujú sa svaly a v spojení s kontrolovaným prísunom kalórií Vám pomôže schudnúť.

1. Zahrievacie cvičenie

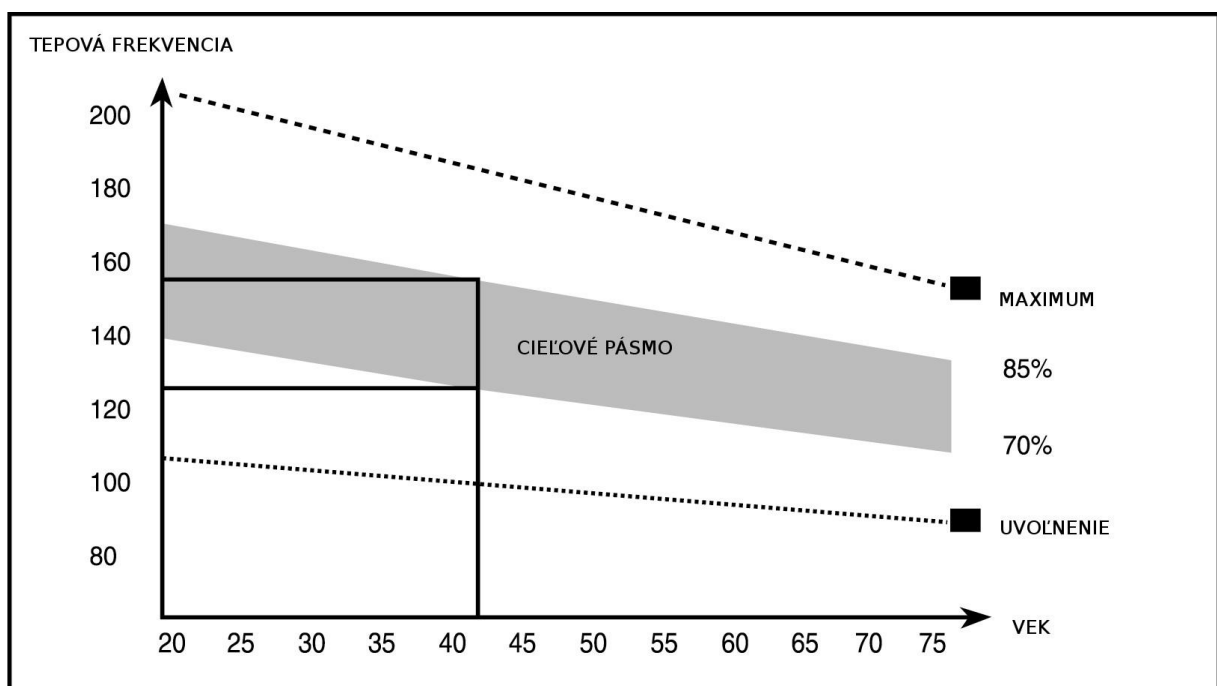
Táto fáza pomáha rozprúdiť krv, aby telo začalo pracovať správne. To tiež zníži riziko vzniku kŕčov a svalových zranení. Je vhodné urobiť pár natáhovacích cvikov ako je uvedené nižšie. Každý úsek by mal byť držaný po dobu 30 sekúnd, nie silou alebo trhaním svalov počas strečingu - ak to bolí, prestaňte.



2. Fáza cvičenia

Cvičenie, pri ktorom musíte vyvinúť námahu. Pri pravidelnom cvičení budú vaše nohy oveľa ohybnejšie. Je veľmi dôležité udržiavať tempo jazdy. Cvičenie bude efektívne, ak zvýšite vašu tepovú frekvenciu na úroveň, ktorá je ukázaná na obrázku.

Táto časť by mala trvať najmenej 12 minút, najlepšie je začať od 15-20 minút.



3. Uvoľňovacie cvičenia

Tieto cvičenia umožní Vášmu kardiovaskulárnemu systému, aby sa upokojil. Je to v podstate opakovanie zahrievacích cvičení - tzn. zníženie záťaže a tempa a pokračovať ešte 5 minút. Ďalej tiež zopakujte naťahovacie cvičenia. Nezabudnite, že sa cvičenie vykonáva pomaly a bez bolesti. Postupom času môžete vaše tempo a záťaž zvyšovať. Odporúčame cvičiť 3 krát do týždňa.

Tvarovanie svalov

Pre vytvarovanie svalov je treba zvýšiť záťaž. Zahrievacie a uvoľňovacie cvičenia prebiehajú rovnako, len na konci cvičenia si zvýšte záťaž a kmitajte nohami rýchlejšie ako normálne. Obmedzte rýchlosť pre udržanie Vašej tepovej frekvencie v danom intervale.

Spotreba hmotnosti

Základným faktorom je námaha. Čím dlhšie a tvrdsie budete cvičiť, tým viac spálite kalórií. Je to rovnaké, ako keď chcete zlepšiť Vašu kondíciu.

Rozcvička

Cvičenia krku

Nakloňte hlavu na pravú stranu tak, aby ste pocíťovali napnutie vo vašom krku. Pomaly skloňte hlavu smerom k hrudníku v polkruhu a potom otočte hlavu doľava. Budete pocíťovať pohodlné napnutie vo vašom krku. Toto cvičenie môžete striedavo opakovať niekoľko krát.



Cvičenia pre oblasť ramien

Nadvihujte ľavé a pravé rameno striedavo, alebo oboma ramenami naraz.



Cvičenia pre paže

Natiahnite striedavo ľavú a pravú pažu smerom k plafónu. Budete pocíťovať napnutie na ľavej a pravej strane. Opakujte toto cvičenie niekoľko krát.



Cvičenia pre vrchnú časť

Podoprite sa tak, že sa rukou opriete o stenu, potom sa natiahnite smerom za seba a zdvihnite vašu pravú alebo ľavú nohu smerom k zadným partiám čo najviac ako je to možné. Budete pocíťovať pohodlné napnutie v prednej časti vašich stehien. Zostaňte v tejto pozícii po dobu 30 sekúnd a ak je to možné opakujte toto cvičenie 2-krát pre každú nohu.



Vnútoraná časť stehien

Sadnite si na podlahu s nohami tak, aby vaše kolená smerovali von. Potlačte vaše nohy tak blízko ako je to možné k vašim slabinám. Teraz zatlačte vaše kolená smerom dole. Zostaňte v tejto pozícii po dobu 30-40 sekúnd ak je to možné.



Dotyk na palce

Predkloňte váš trup smerom dolu a pokúste sa dotknúť vašich palcov až pokiaľ to bude možné. Ak sa dá, zostaňte v tejto pozícii po dobu 20-30 sekúnd.



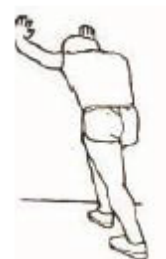
Cvičenie pre kolená

Sadnite si na podlahu a vystrite vašu pravú nohu. Pokročte vašu ľavú nohu a vaše chodidlo položte na vaše pravé stehno. Teraz sa pokúste dosiahnuť vaše pravé chodidlo s vaším pravým ramenom. Zostaňte v tejto pozícii po dobu 30-40 sekúnd ak je to možné.



Cvičenia pre chrbát/Achillovej šľachy

Položte obe ruky na stenu pre získanie opory vášho tela. Posuňte vašu ľavú nohu dozadu a skúste sa ju priložiť k zadným partiám, striedajte ju s vašou pravou nohou. Toto natáhovacie cvičenie natáhuje ako chrbát tak aj nohy. Zostaňte v tejto pozícii ak je to možné po dobu 30 - 40 sekúnd.



Vážené zákaznice, vážení zákazníci

Těší nás, že jste se rozhodli pro zařízení značky **DUVLAN**. Tento kvalitní produkt je navržen a testován pro fitness tréninky v domácím prostředí. Před poskládáním zařízení si pozorně přečtěte návod k použití. Používejte zařízení pouze tak, jak je to popsáno v tomto návodu k použití. Návod uschovejte pro případ další potřeby.

Přejeme Vám hodně zábavy a úspěchů při Vašem tréninku.

Váš **DUVLAN** tým

Záruka

Na vady materiálu a zpracování poskytuje **DUVLAN** záruku 2 roky.

Záruka se nevztahuje na opotřebované části a škody způsobené nesprávnou manipulací se zařízením. V případě reklamace nás kontaktujte.

Záruční doba začíná běžet dnem prodeje (uschovejte proto doklad o koupi).

Zákaznický servis

Abychom Vám mohli co nejlépe pomoci s případnými problémy na Vašem zařízení, označte si přesný název výrobku a sériové číslo. Tyto údaje najdete na faktuře.

Pokyny pro zacházení se zařízením po vyřazení z provozu

Zařízení **DUVLAN** je recyklovatelné. Prosíme Vás, abyste Vaše zařízení po skončení životnosti předali do sběren odpadu (nebo místa k tomu určeného).

Kontakt

DUVLAN s.r.o.
K Zornici 1990/23
957 01 Bánovce nad Bebravou
e-mail: servis@duvlan.com
web: www.duvlan.com

Pokyny

Tento návod k použití je pouze reference pro zákazníky. **DUVLAN** nepřebírá ručení za chyby vzniklé překladem nebo technickou změnou produktu.







Důležité bezpečnostní upozornění

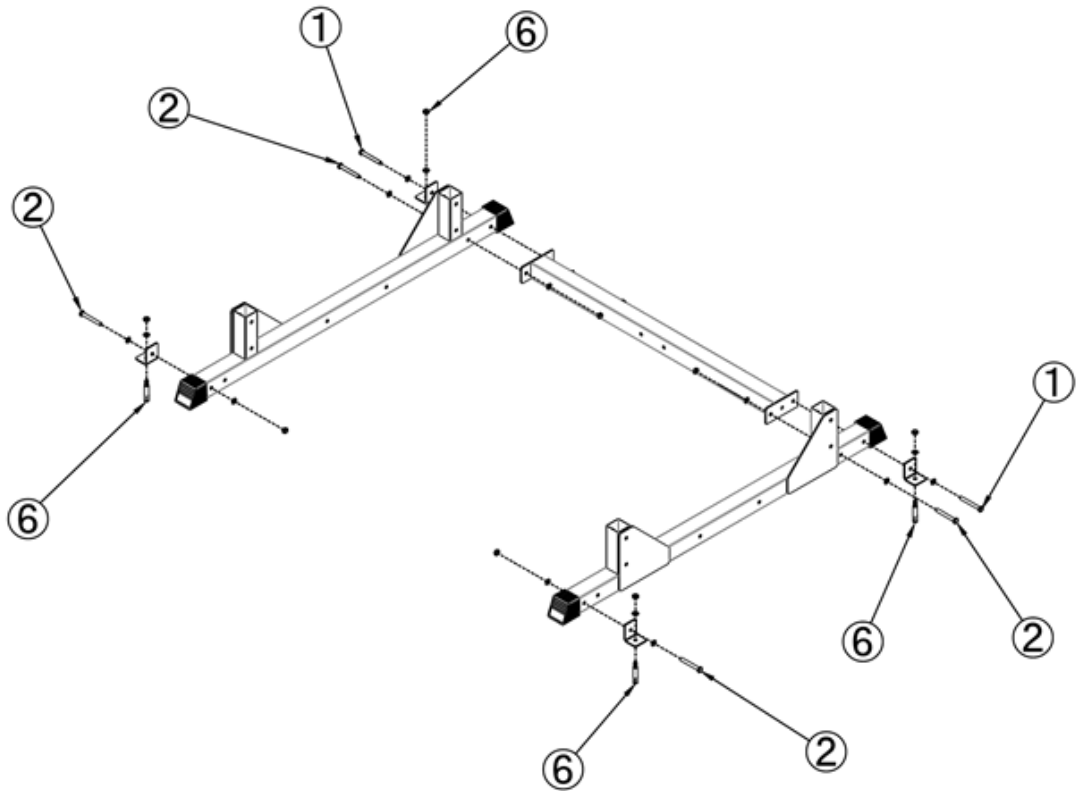
Chcete-li snížit riziko vážného poranění, přečtěte si následující bezpečnostní pokyny před použitím produktu. Dozvíte se důležité informace o bezpečnosti, správném používání a údržbě zařízení. Uchovejte tento návod k používání v případě pozdější opravy, údržby nebo objednání náhradních součástek.

- Zařízení je navrženo pro trénink dospělých osob. Nenechávejte děti a domácí zvířata bez dozoru v místnosti se strojem.
- Na stroji může cvičit jenom jedna osoba.
- Zajistěte dostatečný prostor pro bezpečné používání zařízení. V blízkosti stroje musí být volná plocha min. 0,6 m.
- Postavte zařízení na neklouzavý povrch. Nepoužívejte stroj v blízkosti vody.
- Zařízení je navrženo pro domácí používání. Třída použití a účinnosti HC (norma STN EN 957-8). Pro komerční využití zařízení se na zařízení záruka nevztahuje výrobce za zařízení neručí.
- Při zdravotních komplikacích a omezeních konzultujte Váš trénink s lékařem. Řekne vám, který trénink je pro Vás vhodný.
- Zdravotně postižené osoby by neměli používat stroj bez pomoci kvalifikované osoby nebo lékaře.
- Nesprávný trénink a přecenění Vašich schopností může poškodit vaše zdraví.
- Pokud během tréninku pocítíte nevolnost, bolest na hrudi nebo se Vám bude špatně dýchat, okamžitě ukončete trénink a vyhledejte lékaře.
- S tréninkem začněte až poté jak se přesvědčíte, že zařízení je správně poskládané a nastaveno.
- Při montáži zařízení postupujte přesně podle návodu.
- Používejte pouze originální díly (viz seznam).
- Pevně utáhněte všechny pohyblivé části, abyste zabránili jejich uvolnění během tréninku.
- Během tréninku noste vhodné oblečení. Nepoužívejte zařízení na boso.
- Používejte stroj pouze k určenému účelu. Nepoužívejte příslušenství, které není doporučeno výrobcem.
- Nepokládejte žádné ostré předměty v blízkosti stroje.
- Pravidelně, každý 1 až 2 měsíce kontrolujte zařízení, hlavně šrouby a matice.
- Poškozené díly mohou ohrozit Vaši bezpečnost a ovlivnit životnost zařízení. Opotřebované a poškozené díly okamžitě vyměňte, anebo zařízení přestaňte používat.
- Vždy před cvičením vykonejte strečink.
- Hmotnost: 71 kg.
- Celkové rozměry zařízení (d x š x v): 140 x 123 x 217 cm
- Maximální nosnost klece (při dřepování): 360 kg

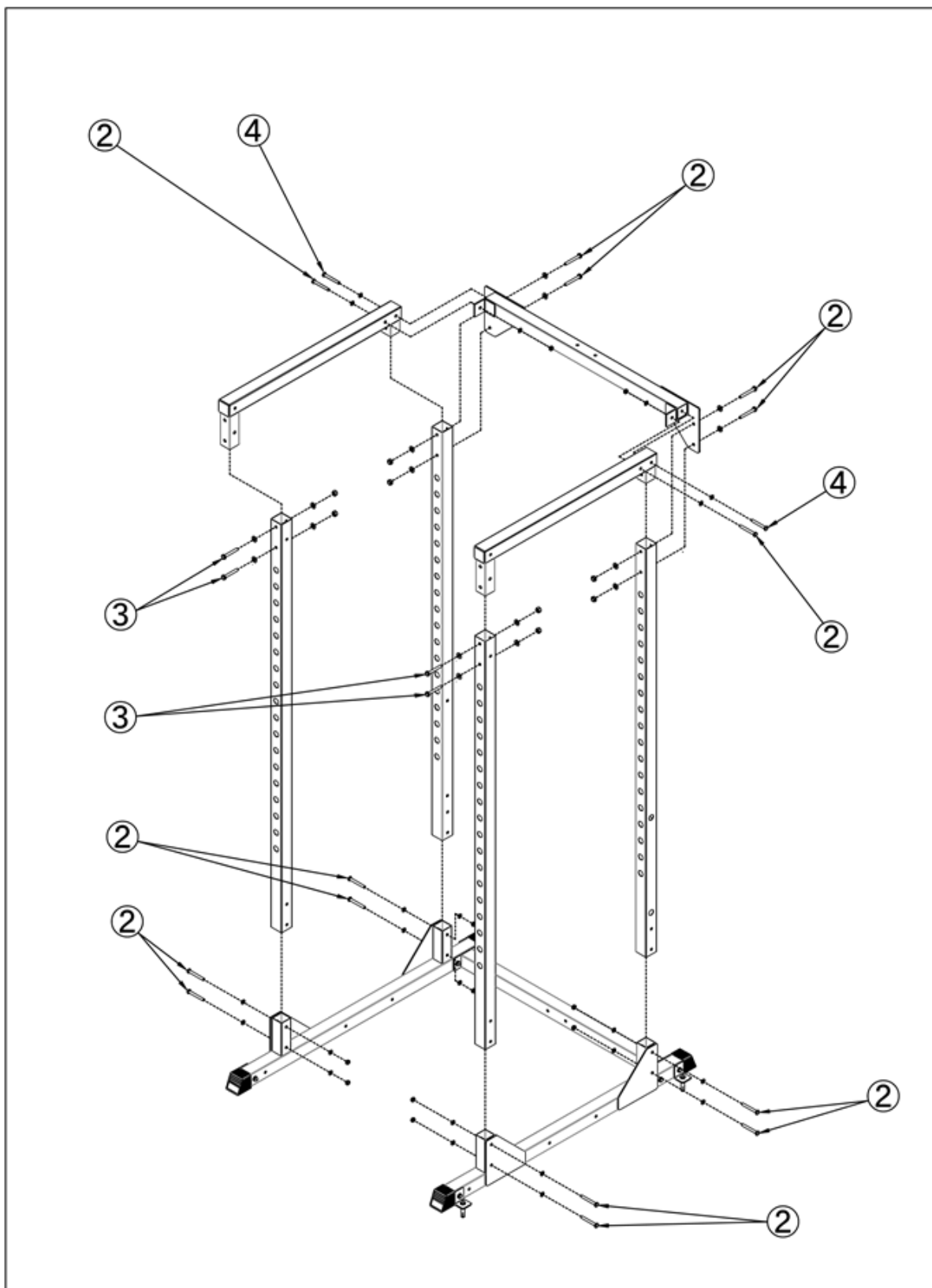
Montážní návod

Krok č.1.

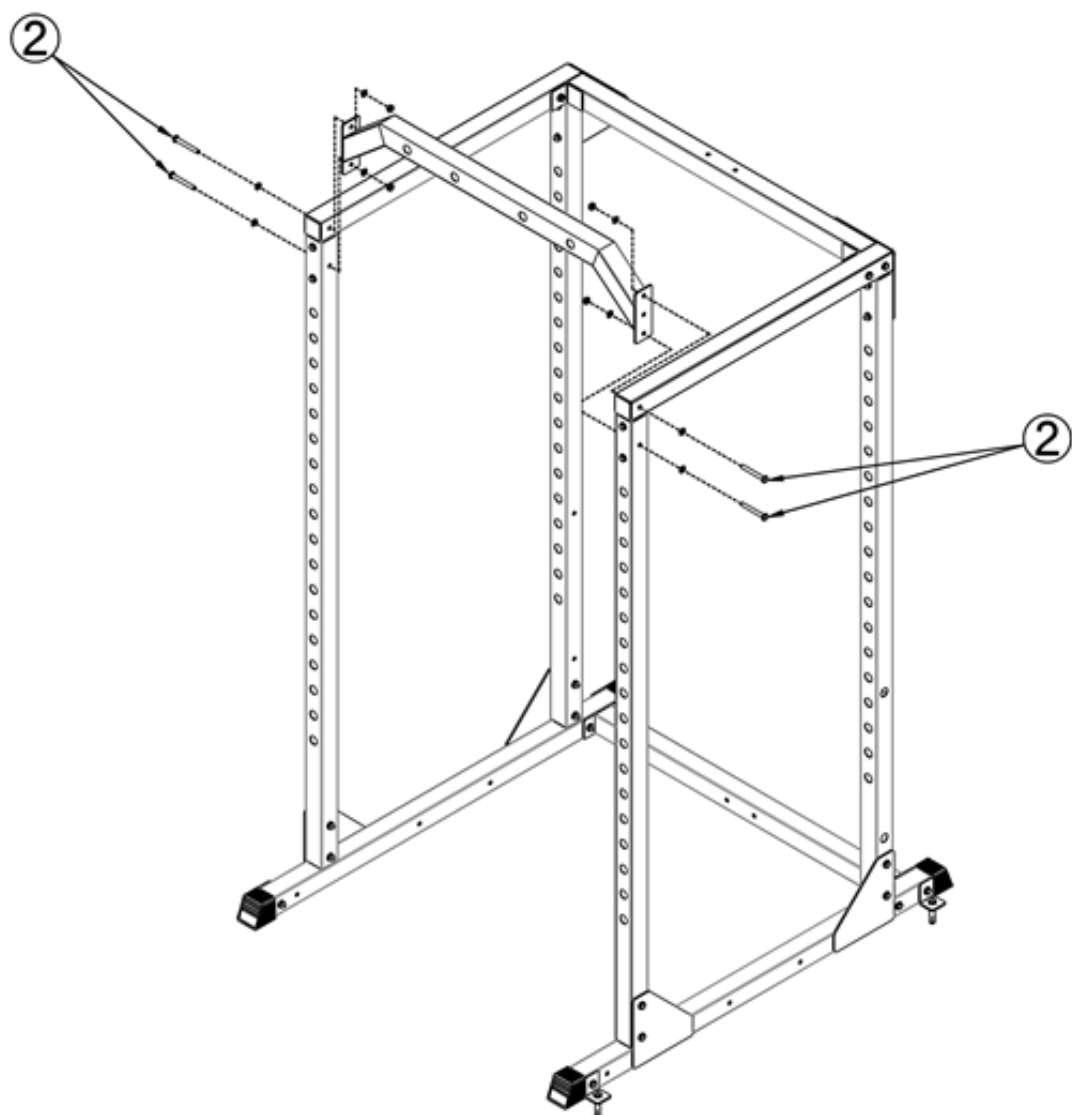
① M10x85  × 2	② M10 x 80  × 22	③ M10 x 75  × 4	④ M10 x 75  × 2
⑤ M10 x 25  × 4	⑥ M10 x 80  × 4		



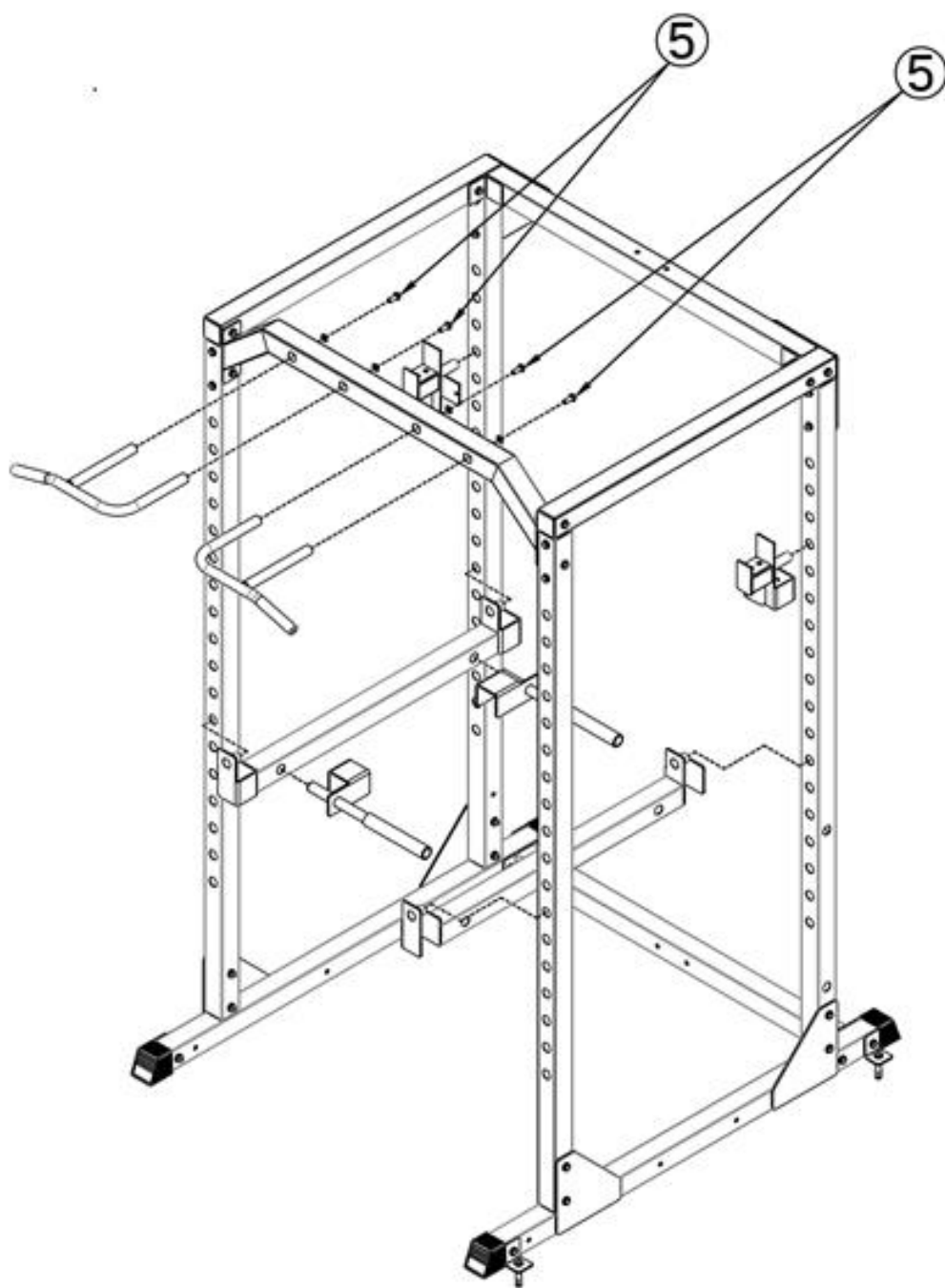
Krok č. 2



Krok č. 3



Krok č. 4

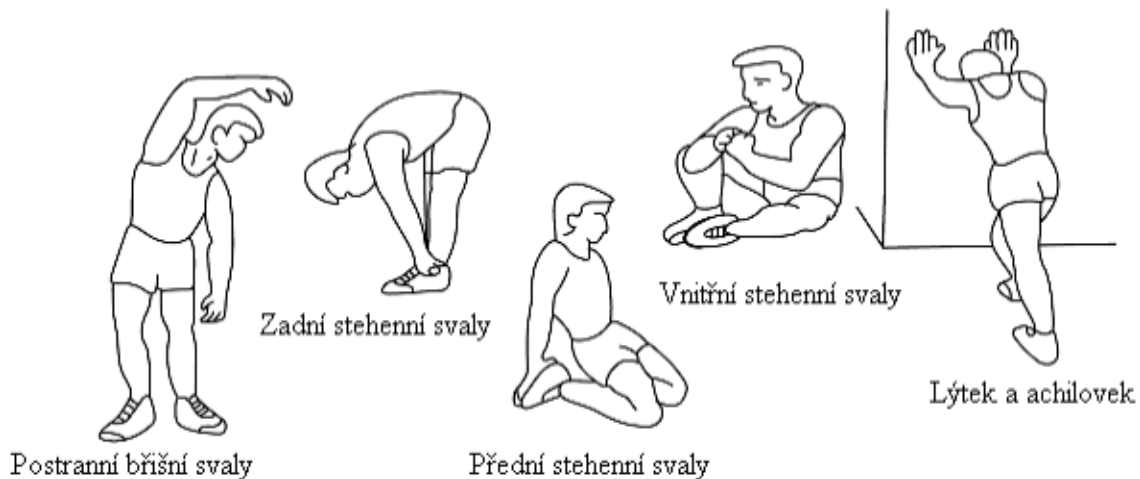


Návod na cvičení

Používáním Vašeho cyklotrenažéru se vám zlepší Vaše fyzická kondice, vytvarují se svaly a ve spojení s kontrolovaným přísunem kalorií Vám pomůže zhubnout.

1. Zahřívací cvičení

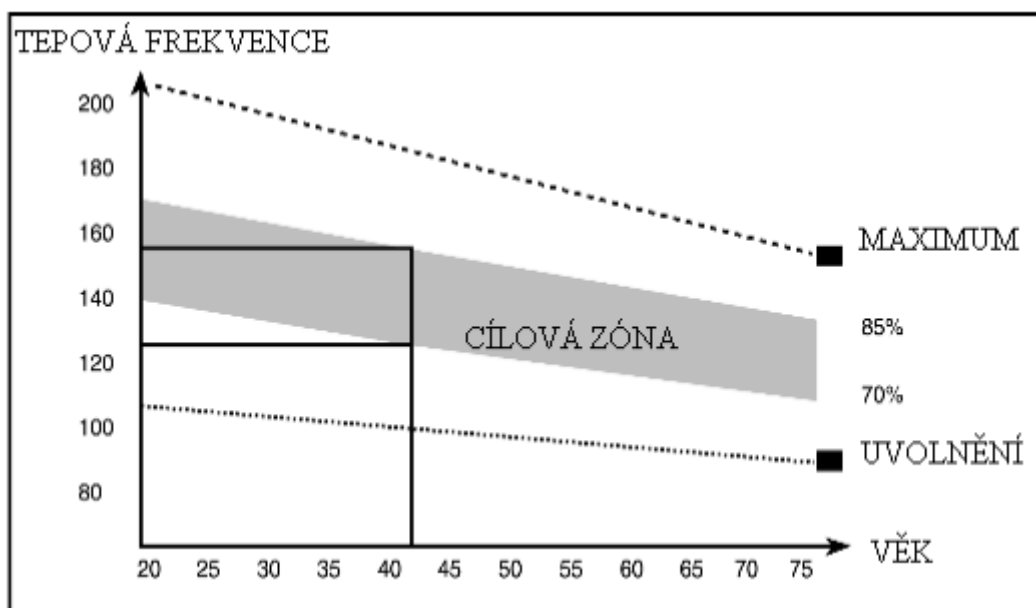
Tato fáze pomáhá rozproudit krev, aby tělo začalo pracovat správně. To také sníží riziko vzniku křečí a svalových zranění. Je vhodné udělat pár protahovacích cviků, jak je uvedeno níže. Každý úsek by měl být držen po dobu 30 sekund, ne silou nebo trháním svalů během strečinku, pokud to bolí, přestaňte.



2. Fáze cvičení

Cvičení, při kterém musíte vyvinout námahu. Při pravidelném cvičení budou vaše nohy mnohem ohebnější. Je velmi důležité udržovat tempo jízdy. Cvičení bude efektivní, pokud zvýšíte vaši tepovou frekvenci na úroveň, která je ukázána na obrázku.

Tato část by měla trvat nejméně 12 minut, nejlépe je začít od 15-20 minut.



3. Uvolňovací cvičení

Tato cvičení umožní vašemu kardio-vaskulárnímu systému, aby se uklidnil. Je to v podstatě opakování zahřívacích cvičení - tzn. snížení zátěže a tempa a pokračovat ještě 5 minut. Dále také zopakujte protahovací cvičení. Nezapomeňte, že se cvičení provádí pomalu a bez bolesti. Postupem času můžete vaše tempo a zátěž zvyšovat. Doporučujeme cvičit 3krát do týdne.

TVAROVÁNÍ SVALŮ

Pro vytvarování svalů je třeba zvýšit zátěž. Zahřívací a uvolňovací cvičení probíhají stejně, jen na konci cvičení si zvýšte zátěž a kmítejte nohama rychleji než normálně. Omezujte rychlost pro udržení Vaší tepové frekvence v daném intervalu.

ÚBYTEK HMOTNOSTI

Základním faktorem je námaha. Čím déle a tvrději budete cvičit, tím více spálíte kalorií. Je to stejné, jako když chcete zlepšit Vaši kondici.

Rozcvička

Cvičení krku

Nakloňte hlavu na pravou stranu tak, abyste pocívali napnutí ve vašem krku. Pomalu skloňte hlavu směrem k hrudníku v polokruhu a poté otočte hlavu doleva. Budete pocívat pohodlné napnutí ve vašem krku. Toto cvičení můžete střídavě opakovat několikrát.



Cvičení pro oblast ramen

Nadzvedávejte levé a pravé rameno střídavě, nebo oběma rameny najednou.



Cvičení pro paže

Natáhněte střídavě levou a pravou paži směrem k stropu. Budete pocívat napnutí na levé a pravé straně. Opakujte toto cvičení několikrát.



Cvičení pro vrchní část

Podepřete se tak, že se rukou opřete o zeď, pak se natáhněte směrem za sebe a zvedněte vaši pravou nebo levou nohu směrem k zadním partiím co nejvíce jak je to možné. Budete pocívat pohodlné napnutí v přední části vašich stehen. Zůstaňte v této pozici po dobu 30 sekund a pokud je to možné opakujte toto cvičení 2krát pro každou nohu.



Vnitřní část stehen

Sedněte si na podlahu s nohama tak, aby vaše kolena směřovaly ven. Zatlačte vaše nohy tak blízko jak je to možné k vašim slabinám. Nyní zatlačte vaše kolena směrem dolů. Zůstaňte v této pozici po dobu 30-40 sekund, pokud je to možné.



Dotyk na palce

Předkloňte váš trup směrem dolů a pokuste se dotknout vašich palců, dokud to bude možné. Pokud se dá, zůstaňte v této pozici po dobu 20-30 sekund.



Cvičení pro kolena

Sedněte si na podlahu a natáhněte vaši pravou nohu. Pokročte vaši levou nohu a vaše chodidlo položte na vaše pravé stehno. Nyní se pokuste dosáhnout vaše pravé chodidlo s vaším pravým ramenem. Zůstaňte v této pozici po dobu 30-40 sekund, pokud je to možné.



Cvičení pro záda / Achillovy šlachy

Položte obě ruce na stěnu pro získání opory vašeho těla. Posuňte vaši levou nohu dozadu a zkuste se ji přiložit k zadním partiím, střídějte ji s vaší pravou nohou.



Tisztelt Vásárlónk!

Köszönjük, hogy a DUVLAN márka termékét választotta. Ezt a minőségi terméket otthoni fitnesz edzésekre tervezték és tesztelték. A berendezés első használata előtt figyelmesen olvassa el ezt a használati útmutatót. A berendezést csak a használati útmutatóban feltüntetettek alapján használja. Őrizze meg a használati útmutatót az esetleges későbbi használat esetére.

Jó edzést kívánunk, és reméljük, hogy öröme fog telni termékünk a használatában.

A DUVLAN csoport

Jótállás

A kereskedő erre a termékre 2 éven keresztül vállal garanciát.

A jótállás az elhasználódó alkatrészekre és a helytelen használat okozta károkra nem vonatkozik. Reklamáció esetén vegye fel velünk a kapcsolatot.

A jótállási idő a vásárlás napjától telik, kérjük, őrizze meg a számlát.

Ügyfélszolgálat

Jegyezze fel a termék pontos nevét és a rendelési számot, hogy a lehető leghasznosabb segítséget tudjuk nyújtani Önnek az esetleges problémák felmerülésekor a berendezéssel kapcsolatban. Ezeket az adatokat a számlán találja.

Irányelvek a berendezés használaton kívülre helyezéséhez

A DUVLAN márkájú berendezés újrahasznosítható. Kérjük, a berendezés élettartamának lejártá után, szállítsa a berendezést szelektív hulladékgyűjtőbe.

Elérhetőségek

Duvlan s.r.o.

K Zornici 1990/23

957 01 Bánovce nad Bebravou

e-mail: servis@duvlan.com

web: www.duvlan.com

Útmutató

Ez a kézikönyv csak ajánlásként szolgál a vásárlók számára. A DUVLAN vállalat az esetleges fordításbeli hibákért, illetve a termék technikai módosításaiért nem vállal felelősséget.







FONTOS BIZTONSÁGI FIGYELMEZTETÉSEK

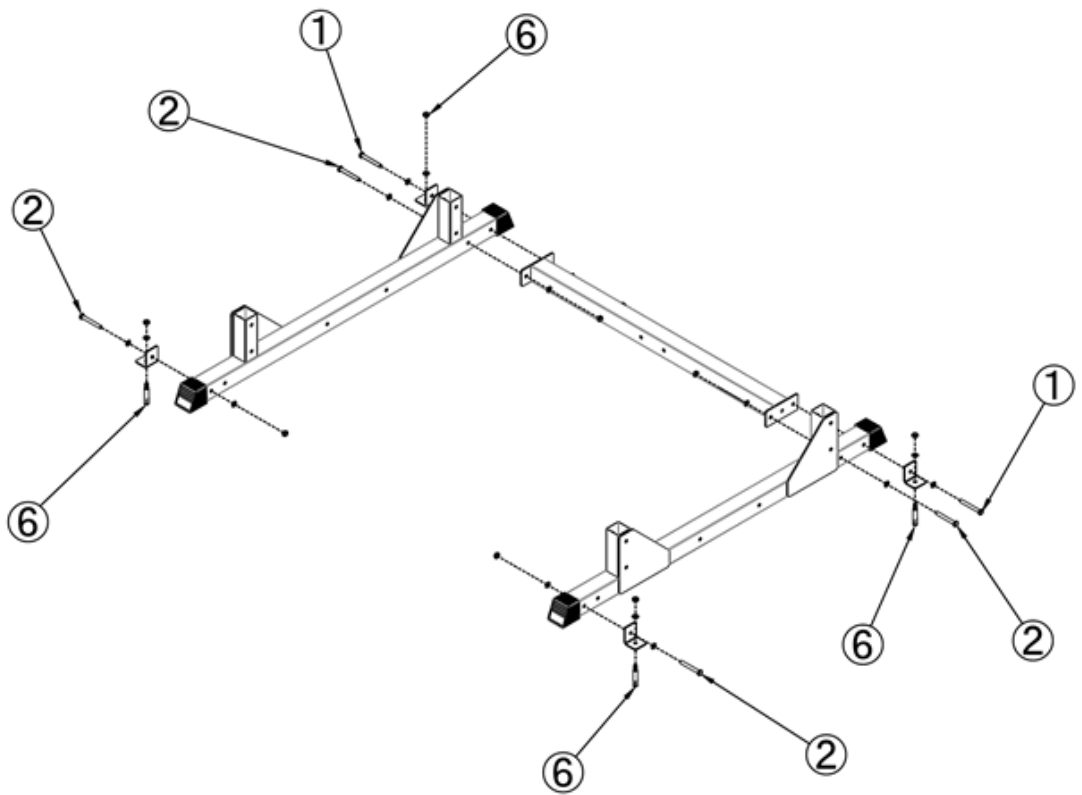
Használat előtt olvassa el az alábbi biztonsági utasításokat, hogy csökkentse a sérülések kockázatát. Fontos tudnivalókat tartalmaz a berendezés biztonságos használatáról, javításáról és karbantartásáról. Őrizze meg a használati útmutatót az esetleges később felmerülő javításhoz, karbantartáshoz és alkatrészrendeléshez.

- A berendezés felnőttek használatára készült. A szobában ne hagyja felügyelet nélkül gyerekek és állatok közelében
- Csak egy személy edzhet a gépen.
- Biztosítsa a megfelelő teret a használatra. Az edzés megkezdése előtt távolítsa el a berendezés körül a 0,6 m-en belül lévő tárgyakat.
- Helyezze a készüléket csúszásmentes felületre. Ne használja a készüléket víz közelében.
- A berendezés otthoni használatra lett tervezve. Felhasználási kategória és pontossági HC (norma STN EN ISO 20957-1). Kereskedelmi használatra nem vonatkozik a jótállás, és a gyártó nem vállal felelősséget a berendezésért.
- Egészségügyi problémák fennállása esetén konzultáljon az orvosával, aki tanácsot adhat, melyik edzés megfelelő az Ön számára.
- Fogyatékosággal élő emberek nem használhatják a gépet képzett személy vagy orvos segítségével.
- A nem megfelelő edzés és képességeinek túlbecsülése kárt okozhat az egészségében.
- Amennyiben edzés közben szédülést, mellkas fájdalmat, légzési nehézségeket, vagy egyéb szokatlan jelet érez, azonnal hagyja abba az edzést, és a további edzésről konzultáljon orvosával.
- Az edzést csak akkor kezdje el, miután meggyőződött róla, hogy a berendezés megfelelően van összeszerelve, illetve beállítva.
- A berendezést csak az útmutatóban leírtak alapján szerelje össze.
- Csak eredeti DUVLAN alkatrészeket használjon (lásd: lista).
- Szilárdan húzzon be minden mozgó részt, hogy edzés közben ne lazuljon ki.
- A berendezést ne használja mezítláb, vagy laza lábbeliben. Az edzés alatt ne viseljen laza öltözetet, ékszert. Haját megfelelően igazítsa meg, hogy ne akadályozza az edzésben.
- A gépet csak rendeltetésszerűen használja. Ne használjon olyan kiegészítőket, amelyeket a gyártó nem ajánl.
- Ne helyezzen éles tárgyakat a gép közelébe.
- Rendszeresen ellenőrizze az egész készüléket, különösen a csavarokat, anyákat 1-2 havonta.
- A sérült alkatrészek veszélyeztethetik a biztonságát és befolyásolhatják a berendezés élettartamát. Az elhasznált és sérült alkatrészeket azonnal cserélje le, vagy a berendezést ne használja.
- Sportolás előtt mindig nyújtózkodjon
- A súlya: 71 kg.
- A berendezés méretei (h x sz x m): 140 x 123 x 217 cm
- Maximális teherbírás ketrec (guggoláskor): 360 kg

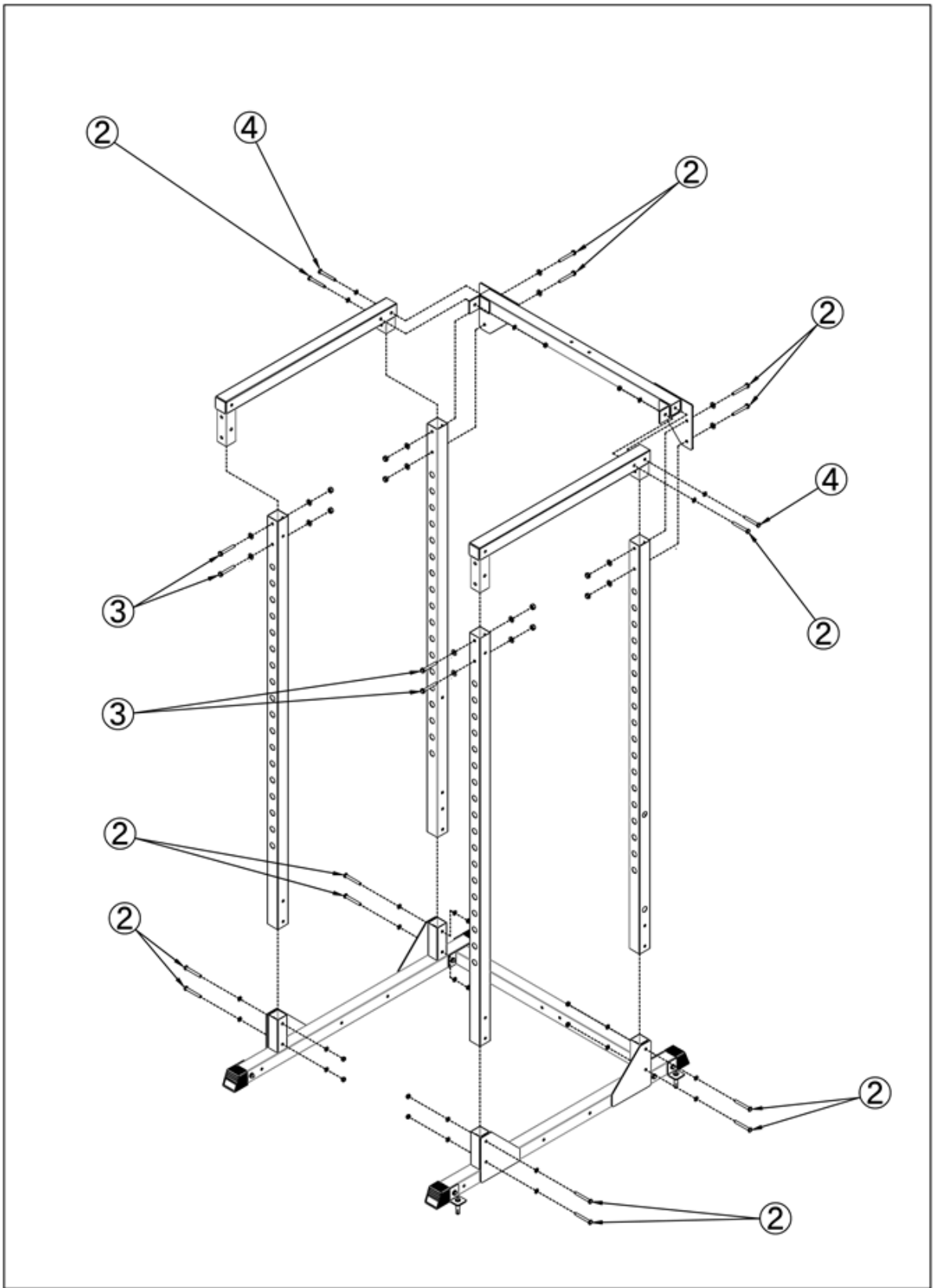
Összeszerelési útmutató

1.

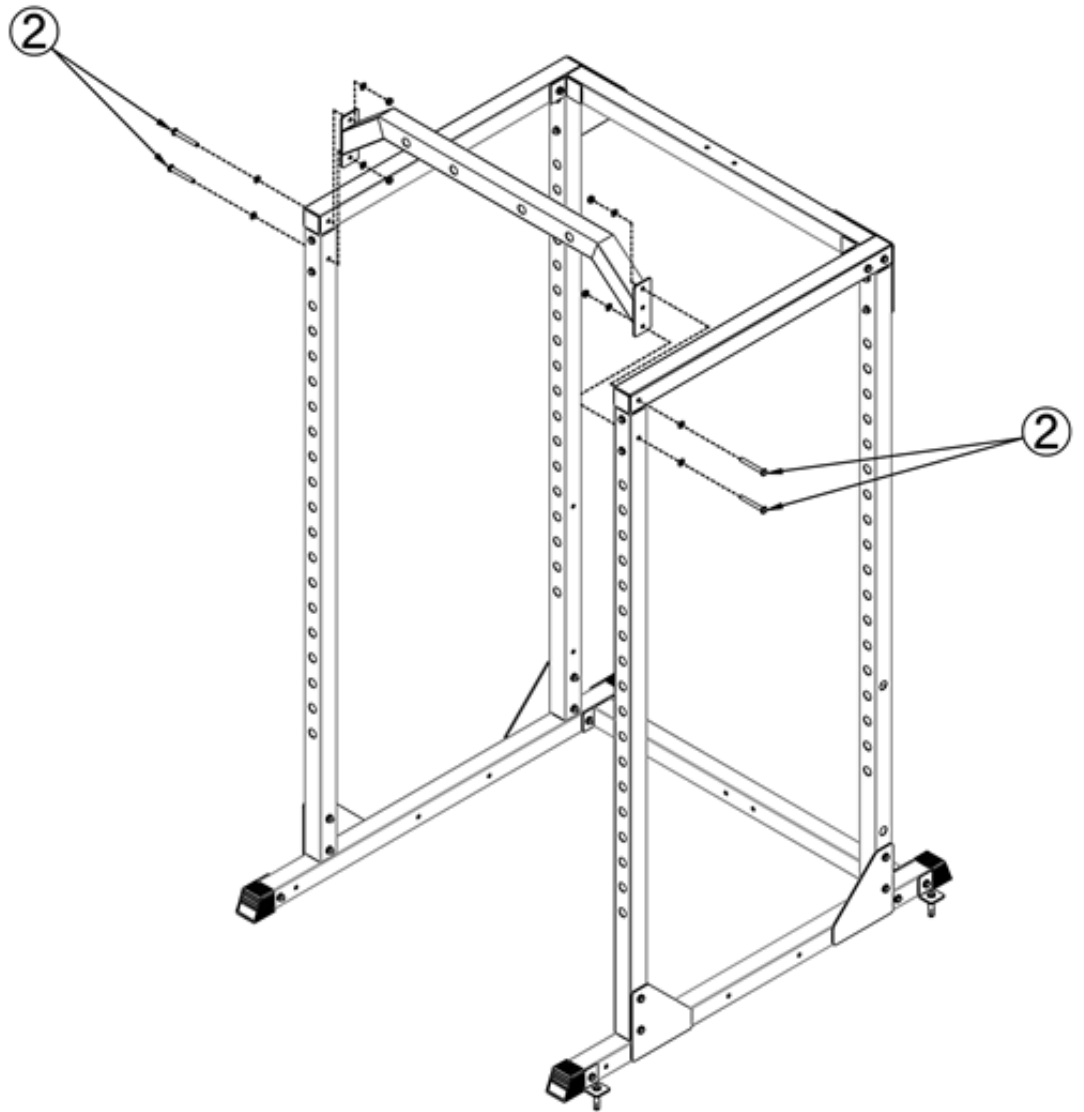
① M10x85  x 2	② M10 x 80  x 22	③ M10 x 75  x 4	④ M10 x 75  x 2
⑤ M10 x 25  x 4	⑥ M10 x 80  x 4		



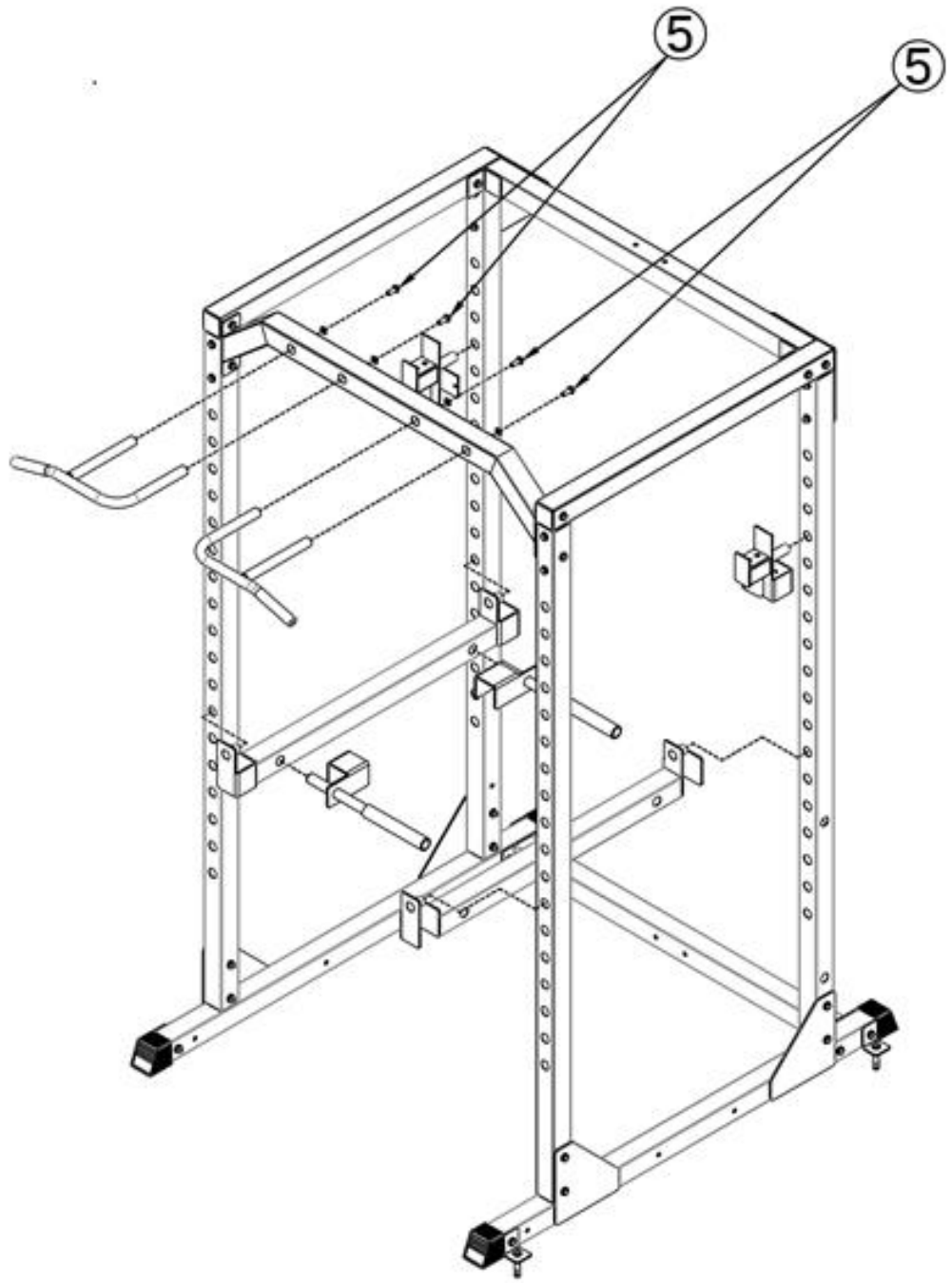
2.



3.



4.

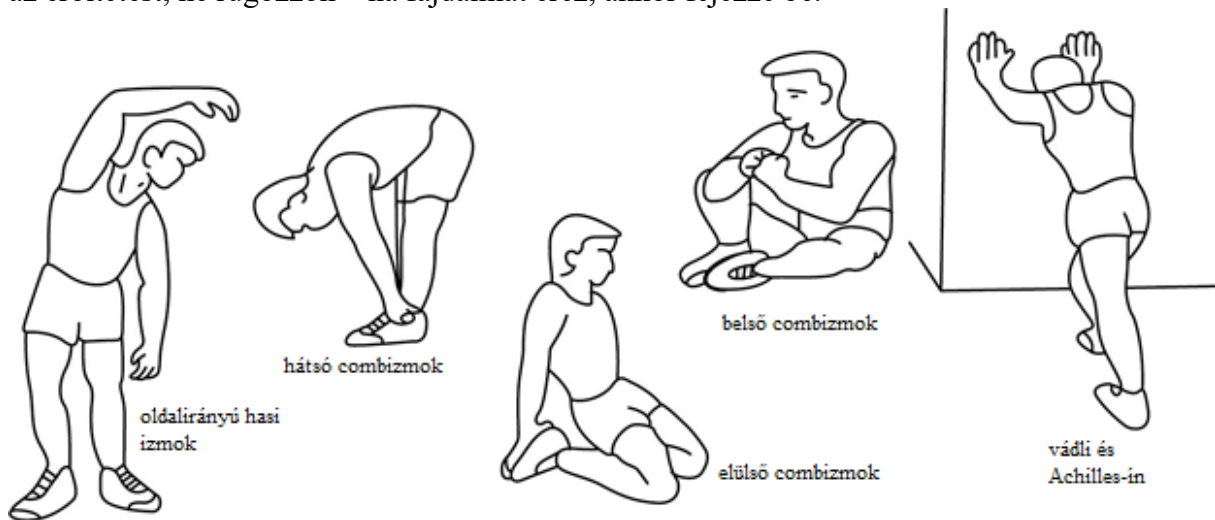


Útmutató a gyakorlatokhoz

A szobakerékpár használatával javul a testi erőnléte, formálódnak az izmai és párosítva az ellenőrzött kalóriabevitellel segít lefogyni.

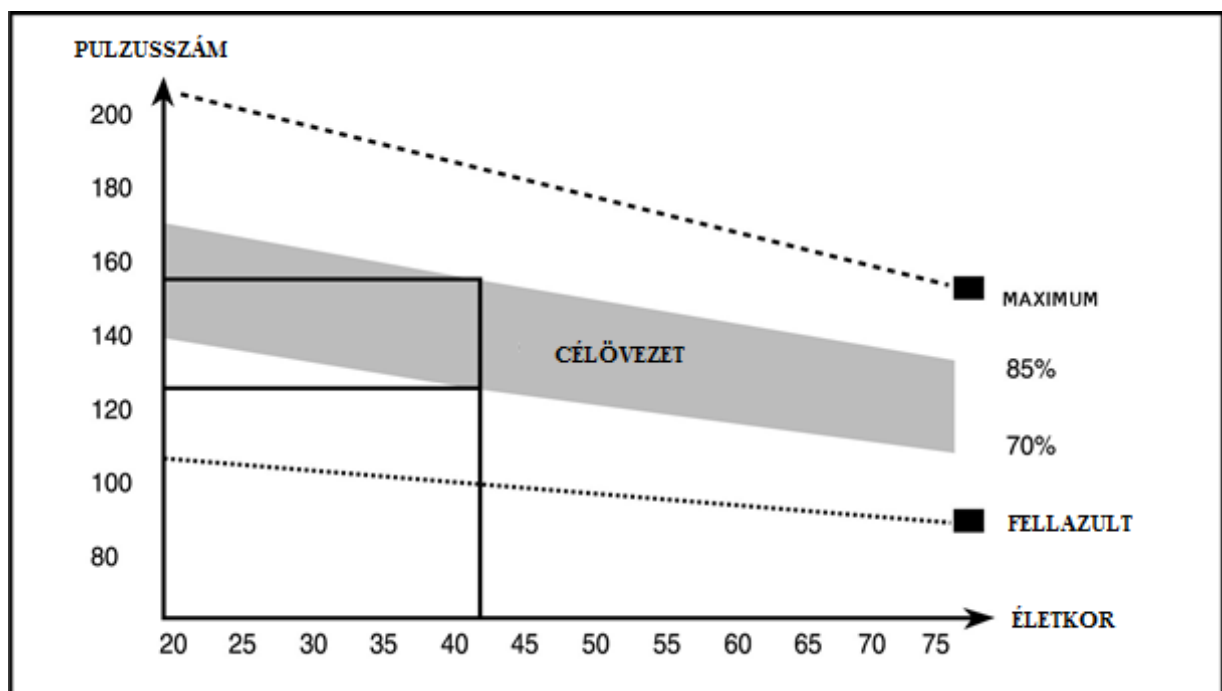
1. Bemelegítő gyakorlatok

Ez a fázis segít felpezsdíteni a vért, hogy a test megfelelően tudjon dolgozni. Ugyancsak csökkenti a görcsök és izomsérülések kialakulásának kockázatát. Célszerű elvégezni pár nyújtó gyakorlatot, az alábbiak alapján. Minden szakasznak 30 másodpercig kellene tartania, kerülje az erőltetést, ne rugózzon – ha fájdalmat érez, akkor fejezze be.



2. Az edzés fázisa

Ezek gyakorlatok, amelyek során erőt fejt ki. A rendszeres testmozgás mellett lábai egyre hajlékonyabbak lesznek. Nagyon fontos, hogy tartsa a tekerés tempóját. A gyakorlat hatékonyabbá válik, ha megnöveli a pulzusszámát arra a szintre, amit az ábra szemléltet. Ennek a fázisnak legalább 12 percig kéne tartania, legjobb 15-20 perctől kezdeni.



3. Relaxációs gyakorlatok

Ezek a gyakorlatok lehetővé teszik a szív- és érrendszer munkájának befejezését.

Tulajdonképpen a bemelegítő gyakorlatok megismétlése. Csökkentse a terhelést és az ütemet, majd 5 percig így folytassa az edzést. Ezt követően ismétlje meg a nyújtó gyakorlatokat is.

Ne feledje, hogy a gyakorlatokat lassan, fájdalom érzet nélkül kell elvégezni.

Az idő elteltével majd növelheti az ütemet és terhelést. Heti háromszori edzést ajánlunk.

Az izmok formálása

Az izmok formálása érdekében növelnie kell a terhelést. A bemelegítő és nyújtó gyakorlatok ugyanúgy zajlanak, azzal a különbséggel, hogy a gyakorlatok végén emel a terhelésen és a lábaival gyorsabban teker, mint a megszokott esetben. Korlátozza a sebességet, hogy a pulzusszáma az adott intervallumban maradjon.

Fogyás

Alaptényező az erőfeszítés. Minél hosszabban és keményebben fog edzeni, annál több kalóriát éget majd el.

Ugyanaz a helyzet, ha a testi erőnlétén szeretne javítani.

Bemelegítés

Nyakgyakorlat

Döntse a fejét jobb oldalra úgy, hogy nyaka megfeszüljön. Lassan döntse a fejét félkörben, a mellkas irányában, majd fordítsa a fejét bal oldalra. Kellemes feszültséget fog érezni nyaktájékon. Ezt a gyakorlatot felváltva megismételheti.



Vállgyakorlat

Húzza fel a jobb és a bal vállát felváltva, majd egyidejűleg emelje meg mindkét vállát.



Kargyakorlat

Emelje fel felváltva a jobb és a bal karját a mennyezet irányában. Kellemes feszültséget fog érezni a jobb és bal oldalon. Párszor ismételje meg a gyakorlatot.



Gyakorlat a test felső részének

Támaszkodjon egyik kezével a falhoz, nyúljon maga mögé, és emelje meg a bal vagy a jobb lábát teste hátsó része felé, amennyire csak lehetséges. Kellemes feszültséget fog érezni a comb első részén. Maradjon ebben a helyzetben 30 másodpercig, és ha lehetséges, ismételje meg ezt a gyakorlatot legalább kétszer mindkét lábával.



A comb belső része

Üljön le. Lábait helyezze úgy, hogy a térdjei kifelé nézzenek. Lábait nyomja olyan közel az ülepéhez, amennyire csak lehetséges. Ezután nyomja a térdjeit lefele irányban. Ha lehetséges, maradjon ebben a helyzetben 30-40 másodpercig.



A hüvelykujj megérintése

Hajoljon előre, majd próbálja megérinteni a hüvelykujját, ha lehetséges. Ha lehetséges, maradjon ebben a helyzetben 20-30 másodpercig.



Térdgyakorlat

Üljön le, nyújtsa ki a jobb lábát. Hajlítsa be a bal lábát, majd helyezze a talpát a jobb combjára. Ezután próbálja elérni a jobb talpát a jobb kezével. Ha lehetséges, maradjon ebben a helyzetben 30-40 másodpercig.



Gyakorlat a hát és az Achilles-ín számára

Helyezze mindkét kezét a falra, hogy teste biztos támaszt találjon. Lépjen a bal lábával hátra, majd próbálja hozzáérinteni a teste hátsó részéhez, váltogassa ezt a mozdulatot a jobb lábával. Ez a gyakorlat segít egyaránt a hátizmok és a lábizmok nyújtásában is. Ha lehetséges, maradjon ebben a helyzetben 30 – 40 másodpercig.

