

TRIGANO



Váŕené zákazní ky, váŕení zákazníci

Te-í nás, ŕe ste sa rozhodli pre výrobok zna ky Trigano. Tento kvalitný produkt je navrhnutý pre domáce pouŕívanie v exteriéri. Pred poskladaním výrobku si pozorne pre ítajte návod na pouŕitie. Pouŕívajte výrobok iba tak, ako je to popísané v návode na pouŕitie. Tento návod uschovajte pre prípadné otázky v budúcnosti oh adne prevádzky Vá-ŕo výrobku. Prajeme Vám ve a zábavy a príjemných záŕitkov.

Vá- Trigano ó Tím

Záruka

Kvalitné výrobky Trigano sú kon-truované a testované pre hru v domácom prostredí.

Na chyby materiálu a spracovanie poskytuje Trigano záruku 2 roky.

Záruka sa nevz ahuje na opotrebované ásti a -kody spôsobené nesprávnou manipuláciou s výrobkom. V prípade reklamácie kontaktujte predajcu.

Záru ná doba za ína plynú dátumom predaja. (Uschovajte preto doklad o kúpe).

Zákaznícky servis

Aby sme Vám mohli o najlep-íe pomôc s prípadnými problémami na Va-om výrobku, pozna te si jeho presný názov.

Pokyny pre zaobchádzanie s výrobkom po vyradení z prevádzky.

Výrobok Trigano je recyklovate ný. Prosíme Vás, aby ste Vá- výrobok po skon ení ŕivotnosti odovzdali do zberní odpadu (alebo miesta na to ur eného).



Kontakt

Duvlan s.r.o.

Textilná 5/897

957 01 Bánovce nad Bebravou

e-mail: servis@duvlan.com

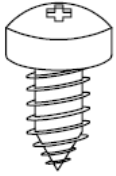
web: www.duvlan.com

Bezpe nostné upozornenie

1. Je dôležitú pre íta si manuál pred za atím montáffe Vá-ho záhradného dom eka. Tieto produkty sú ur ené pre domáce pouffitie v exteriéri.
2. NEMONTUJTE záhradný dom ek po as veterného po asia! Taktieff nedokon ený dom ek môffe by váfne po-kodený (obr. 1).
3. Vykonajte montáff len na rovnom podklade, aby nedo-lo k nerovnováhe.
4. Ak nie je napísané inak, skrutky a podloffky musia by pouffité vo v-etkých krokoch montáffe.
5. Odporú ame pri montáffi pouffí rukavice.
6. Záhradný dom ek by mal by pevne ukotvený na pevnom rovnom povrchu ako je napr. betón, dlaffbové dosky a pod.

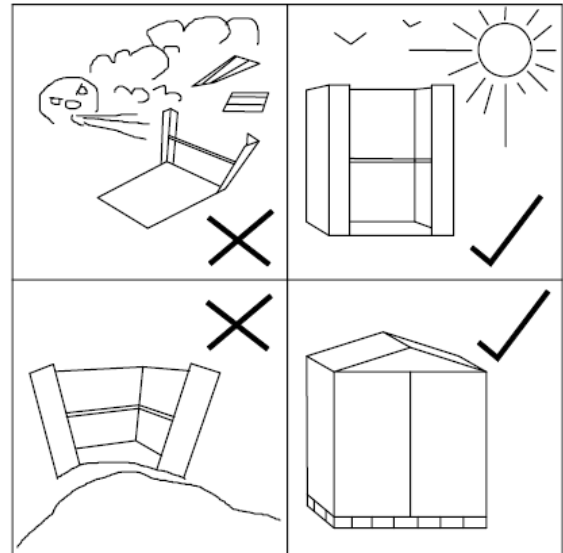
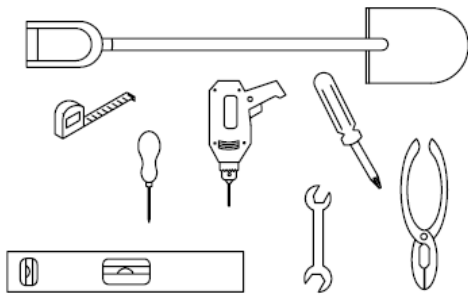
Príprava betónového podkladu

Vrstva polofleného betónu by mala by hrubá min. 75mm a najmenej o 100mm ír-ia ako je celková ve kos základného kovového rámu pri vý-ke cca 25mm nad úrov ou terénu. Hrubá polyetylénová fólia umiestnená pod základ ou pomôffe zabráni tomu, aby vlhkos stúpala zo zeme do dom eka. Rozmery betónovej základne si môffete pozrie na obrázku . 2.

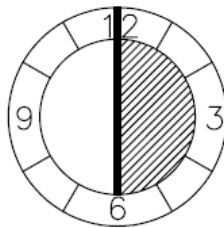


PRI VŤETKÝCH SKRUTKÁCH POUŽÍTE PODLOŽKY

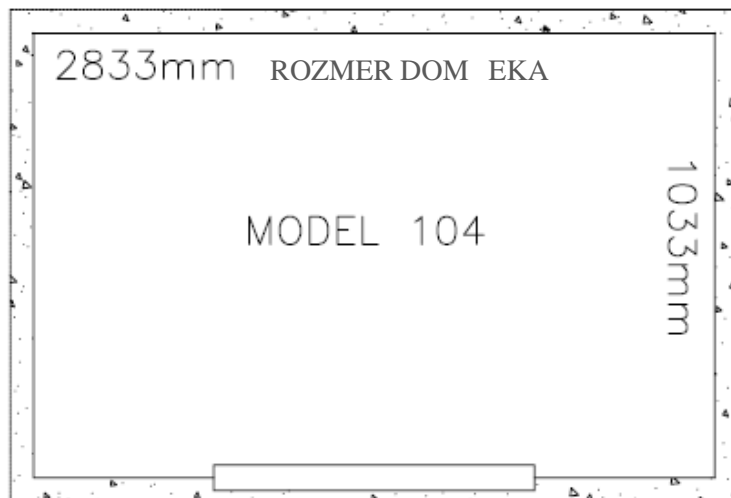
Obr. 1



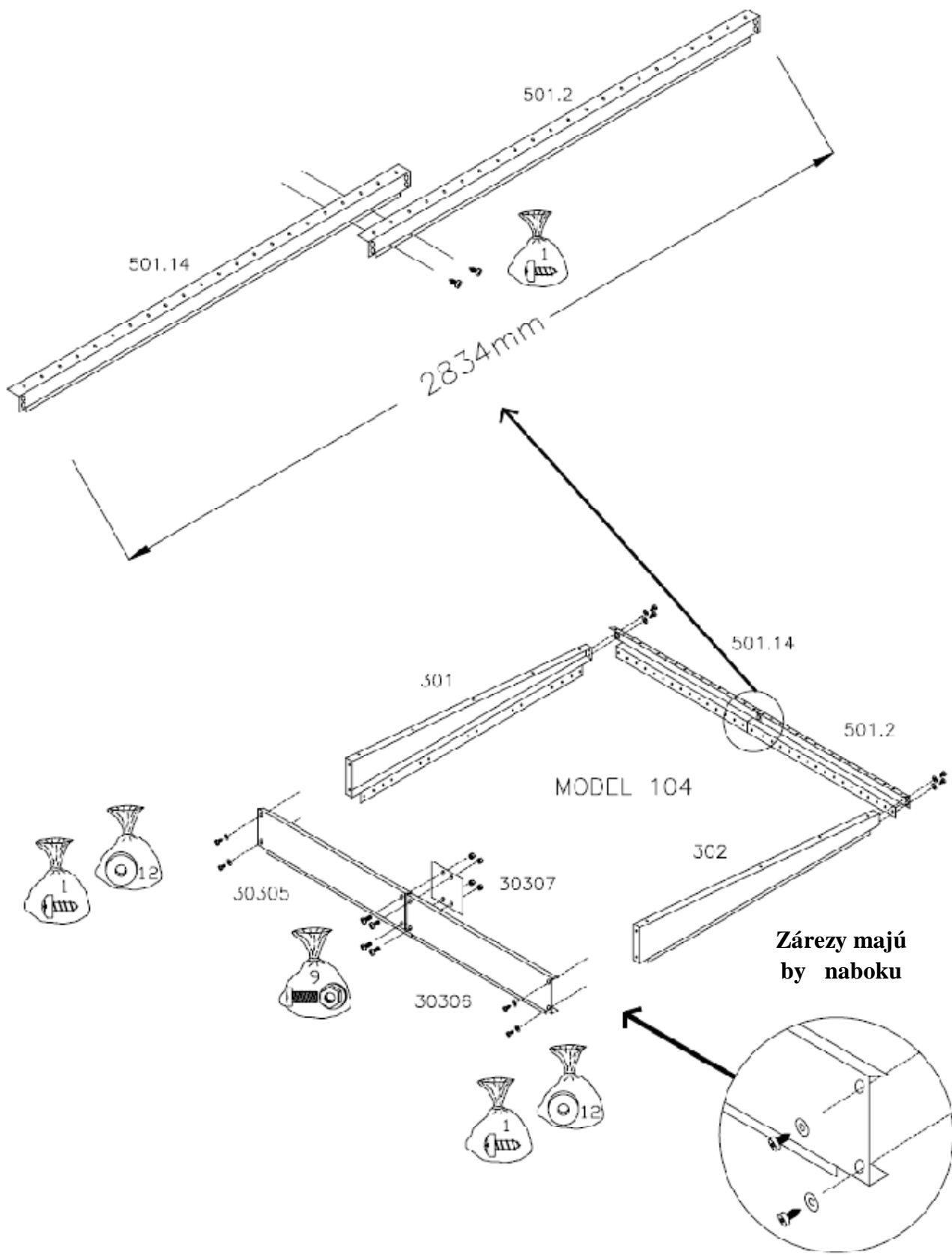
X 2



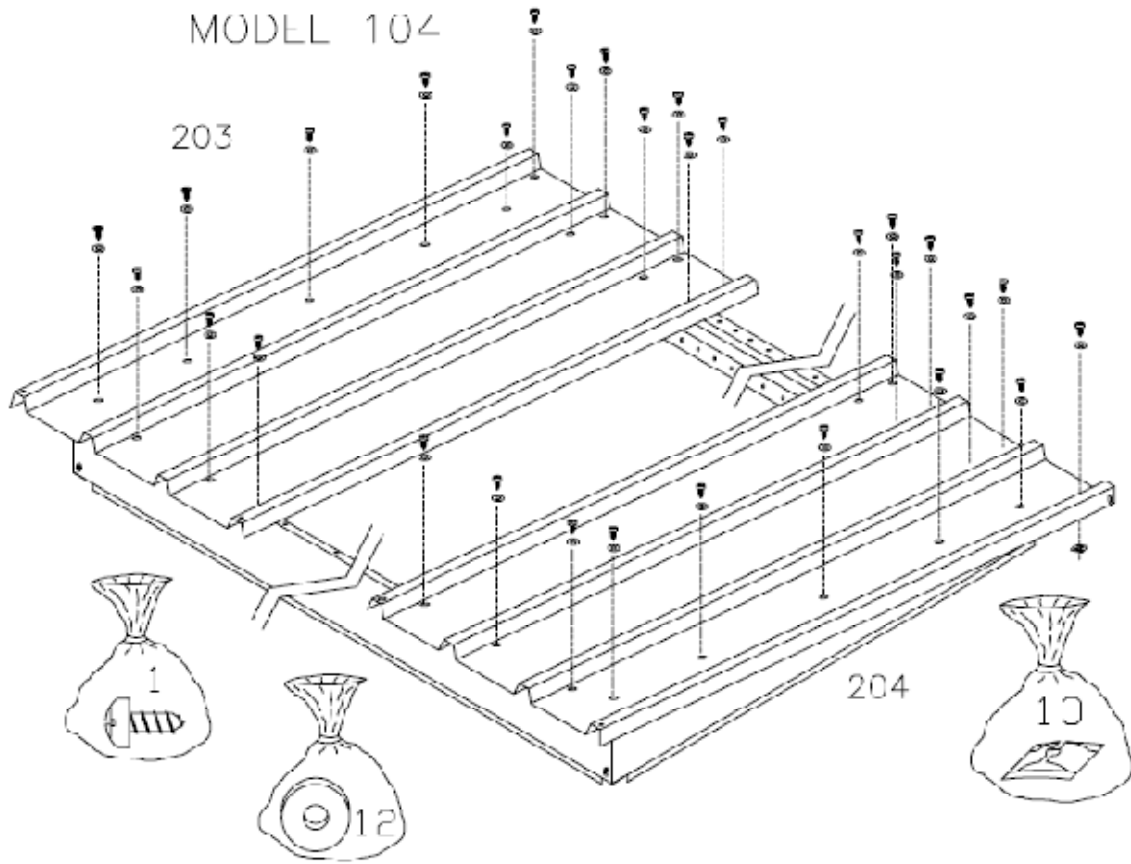
2980mm ROZMER ZÁKLADNE



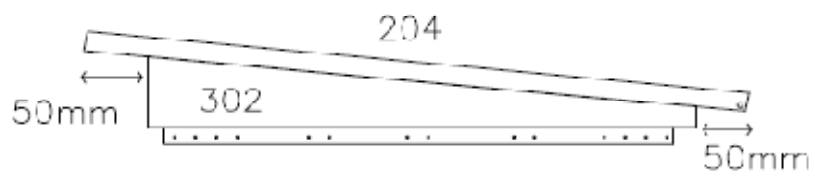
PREDNÁ AS

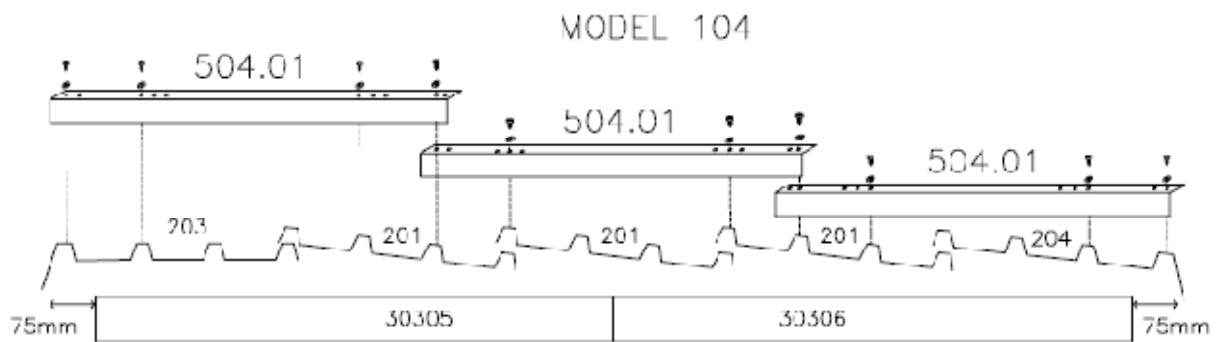
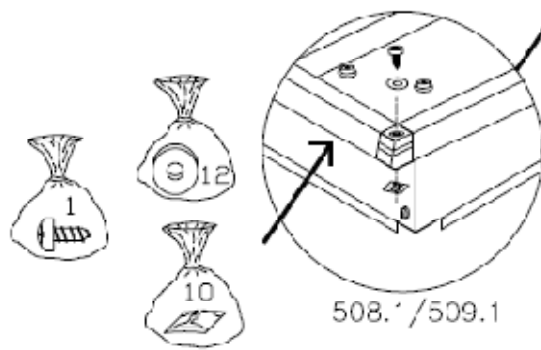
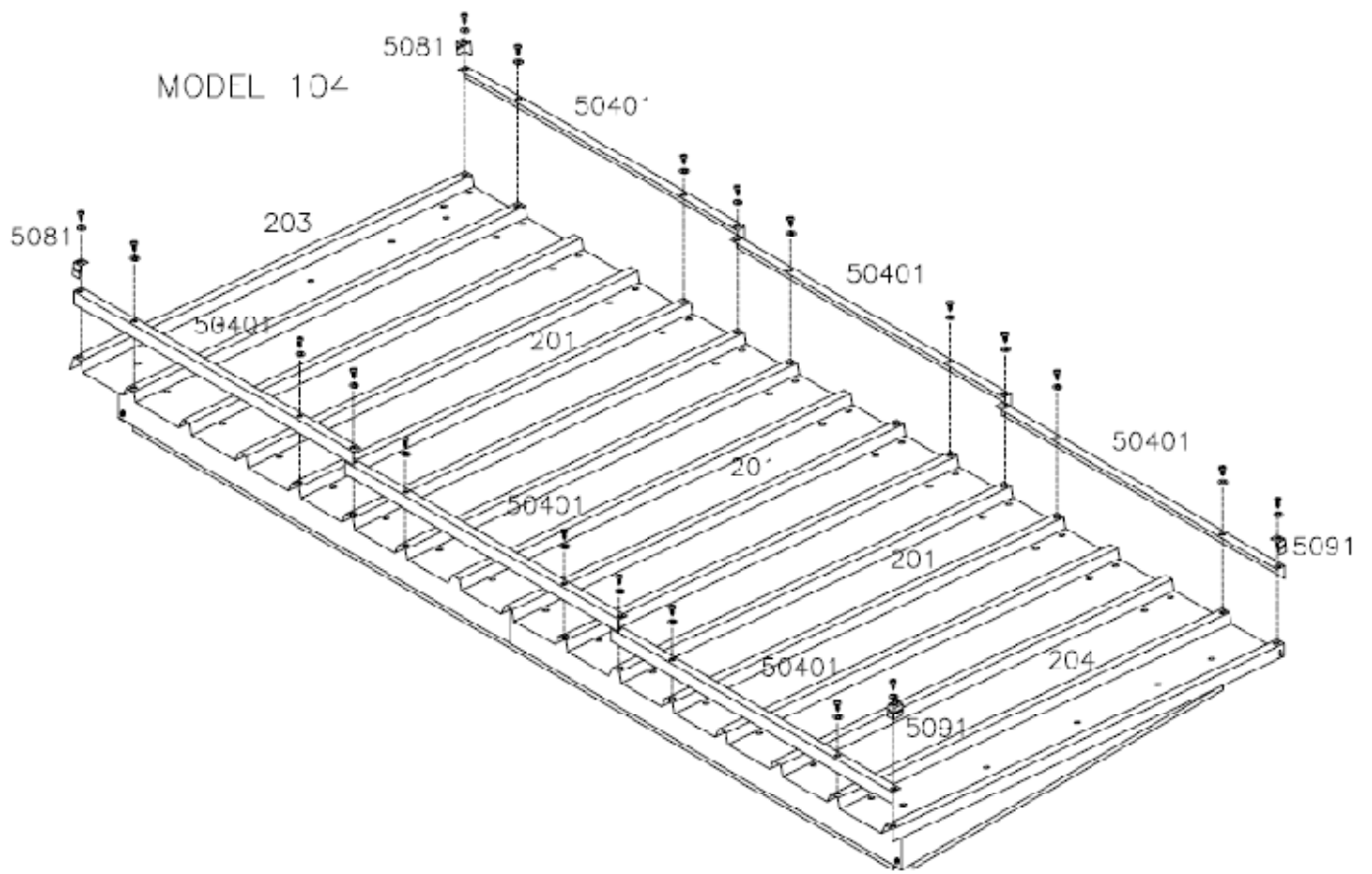


MODEL 104

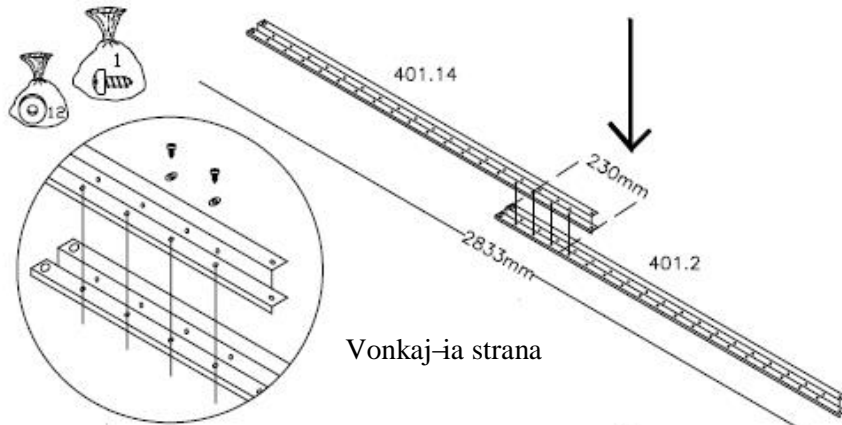


MODEL 104

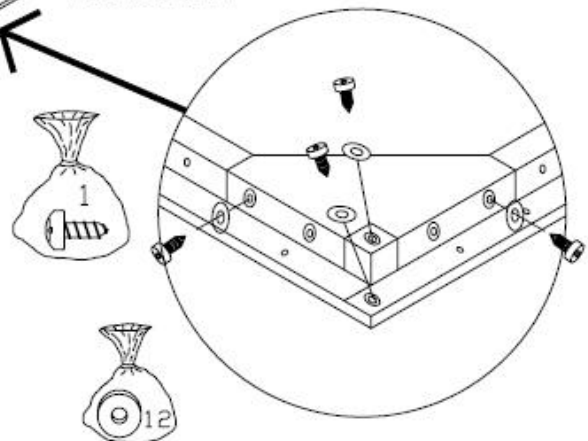
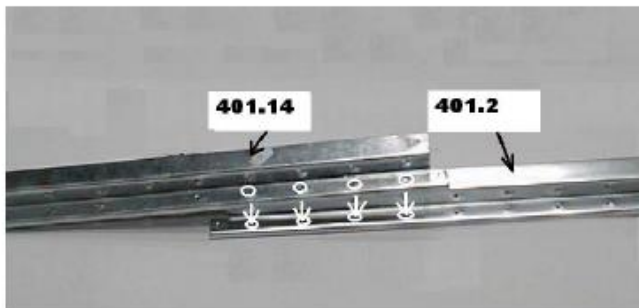
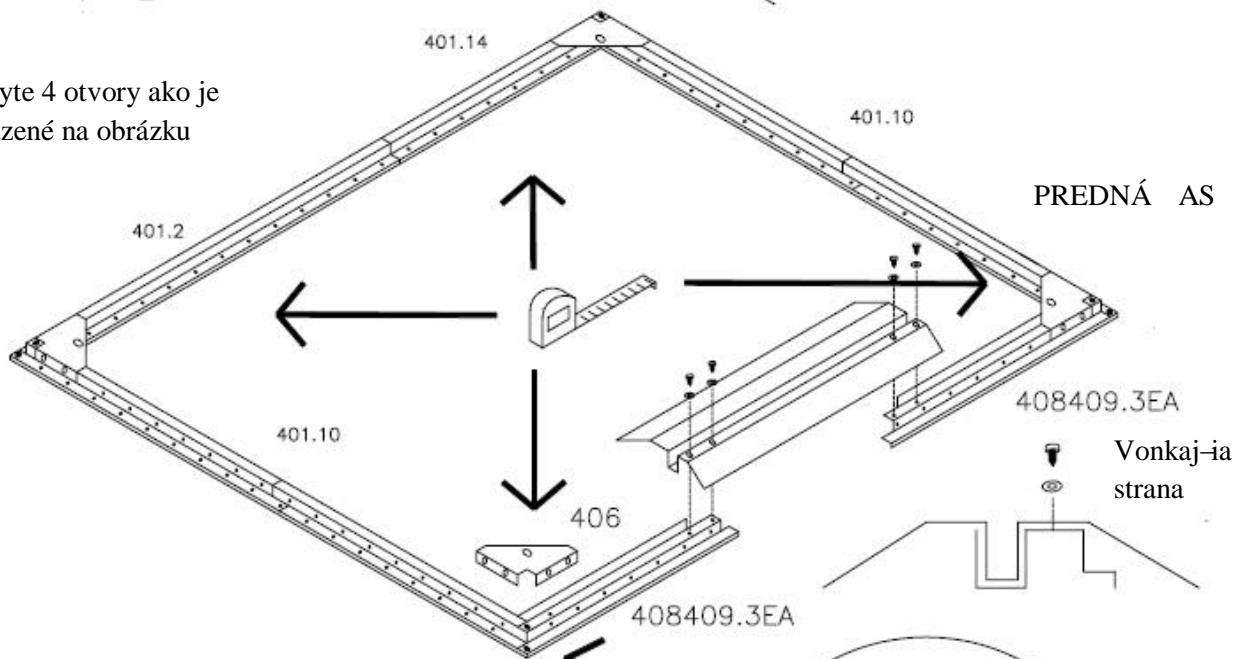


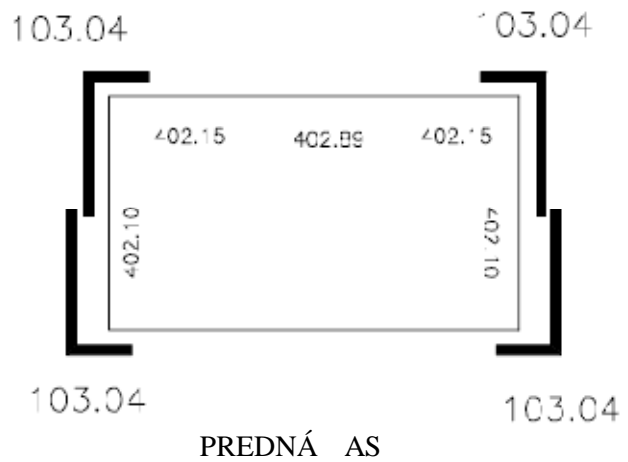
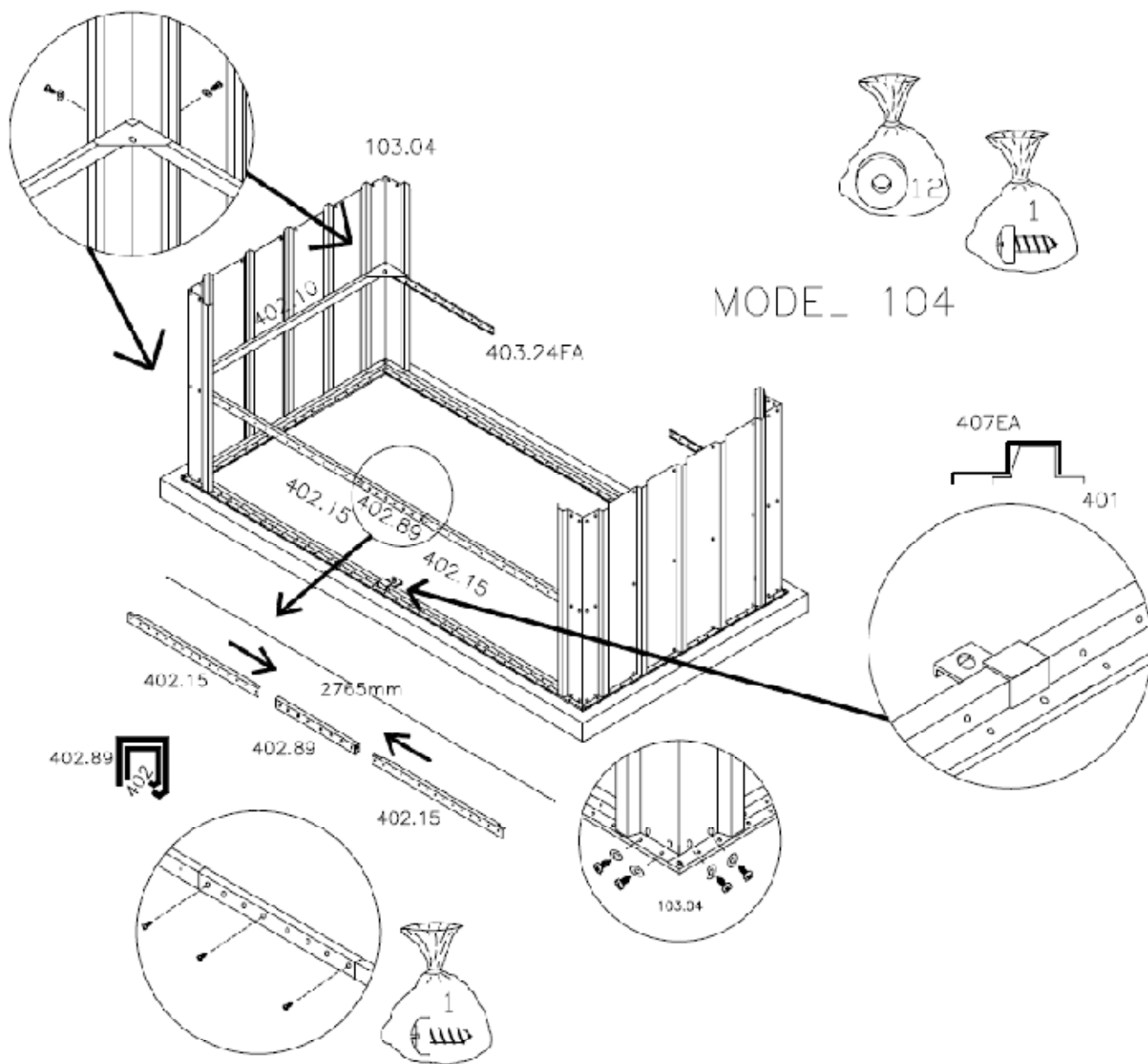


Prekryte panely 401.14 a 401.2 pre vytvorenie zadnej vodiacej li-ty základne

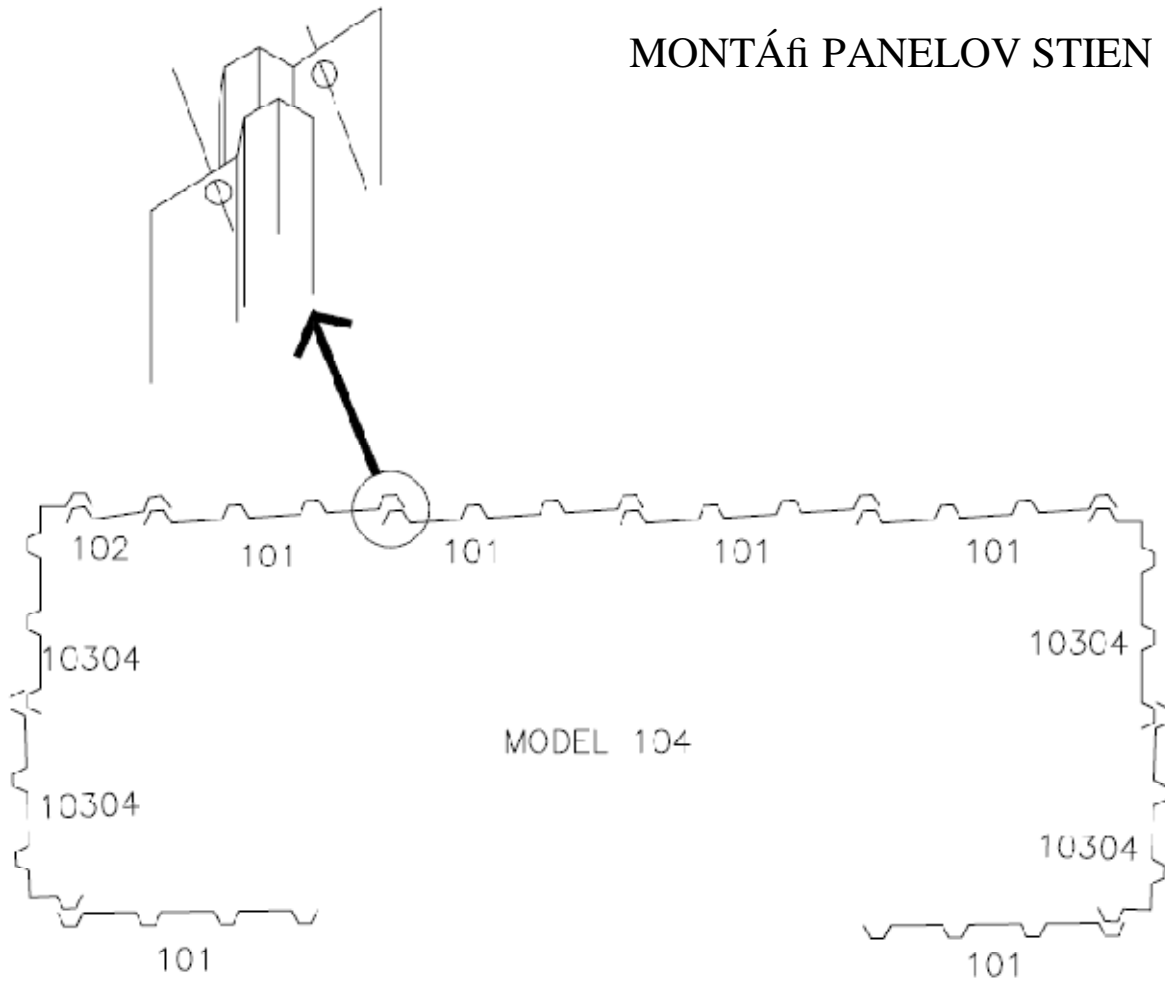


Prekryte 4 otvory ako je zobrazené na obrázku

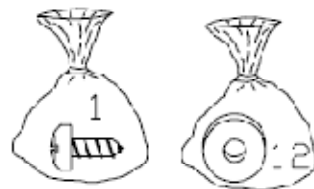


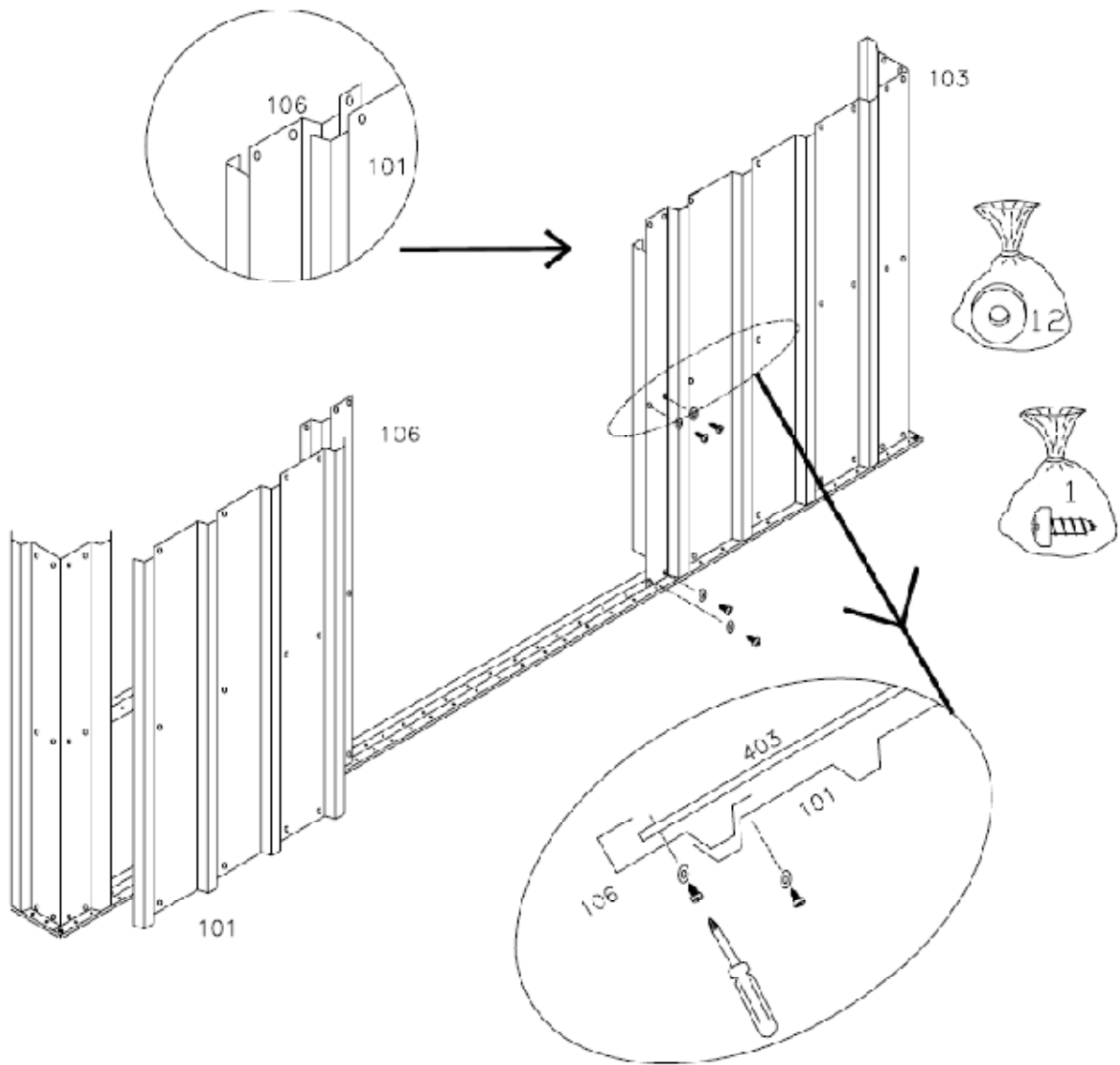


MONTÁŽI PANELOV STIEN

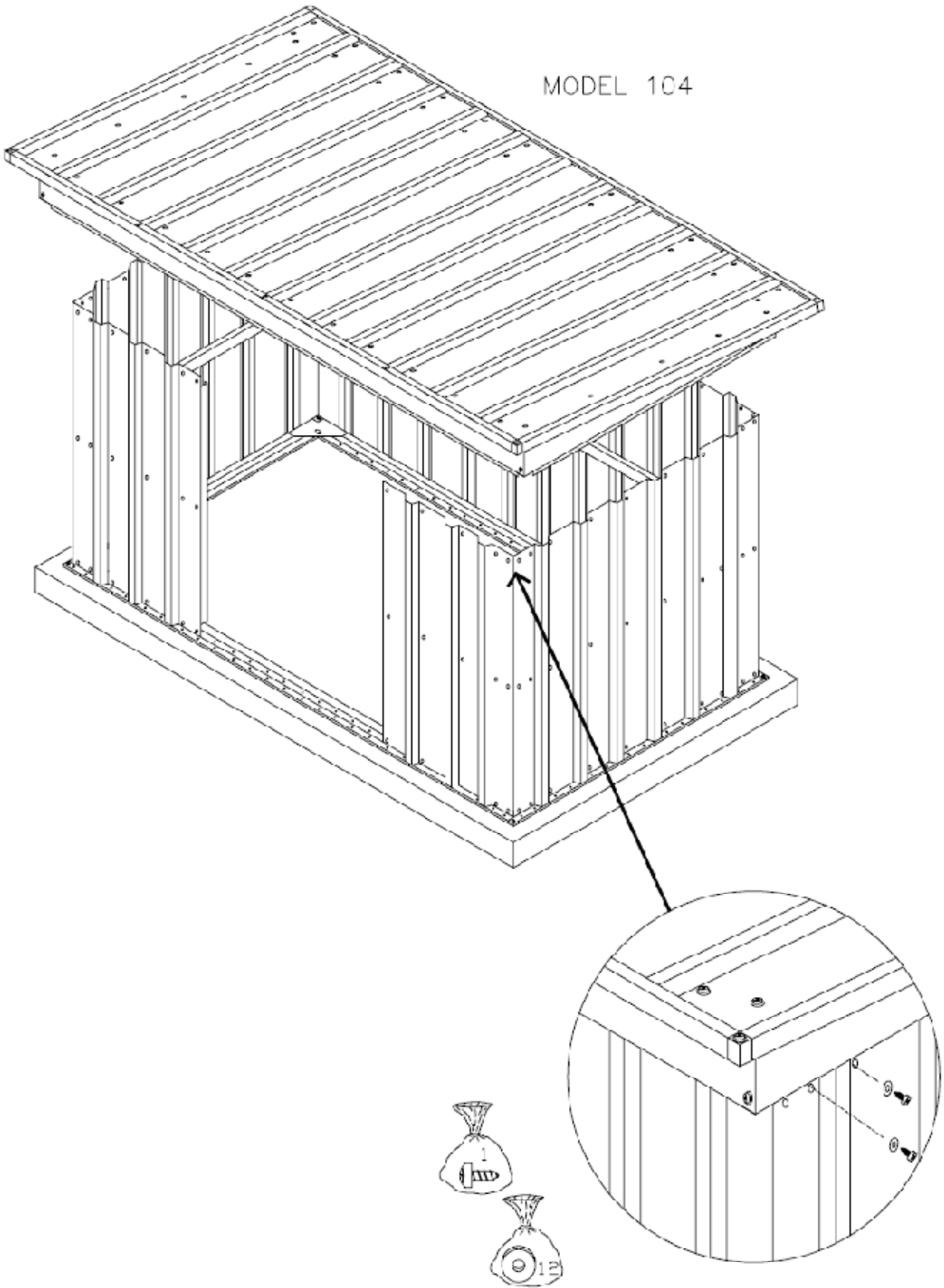


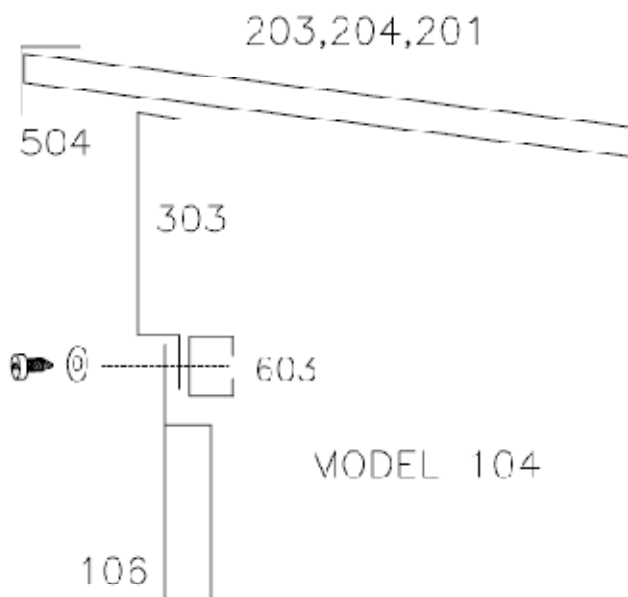
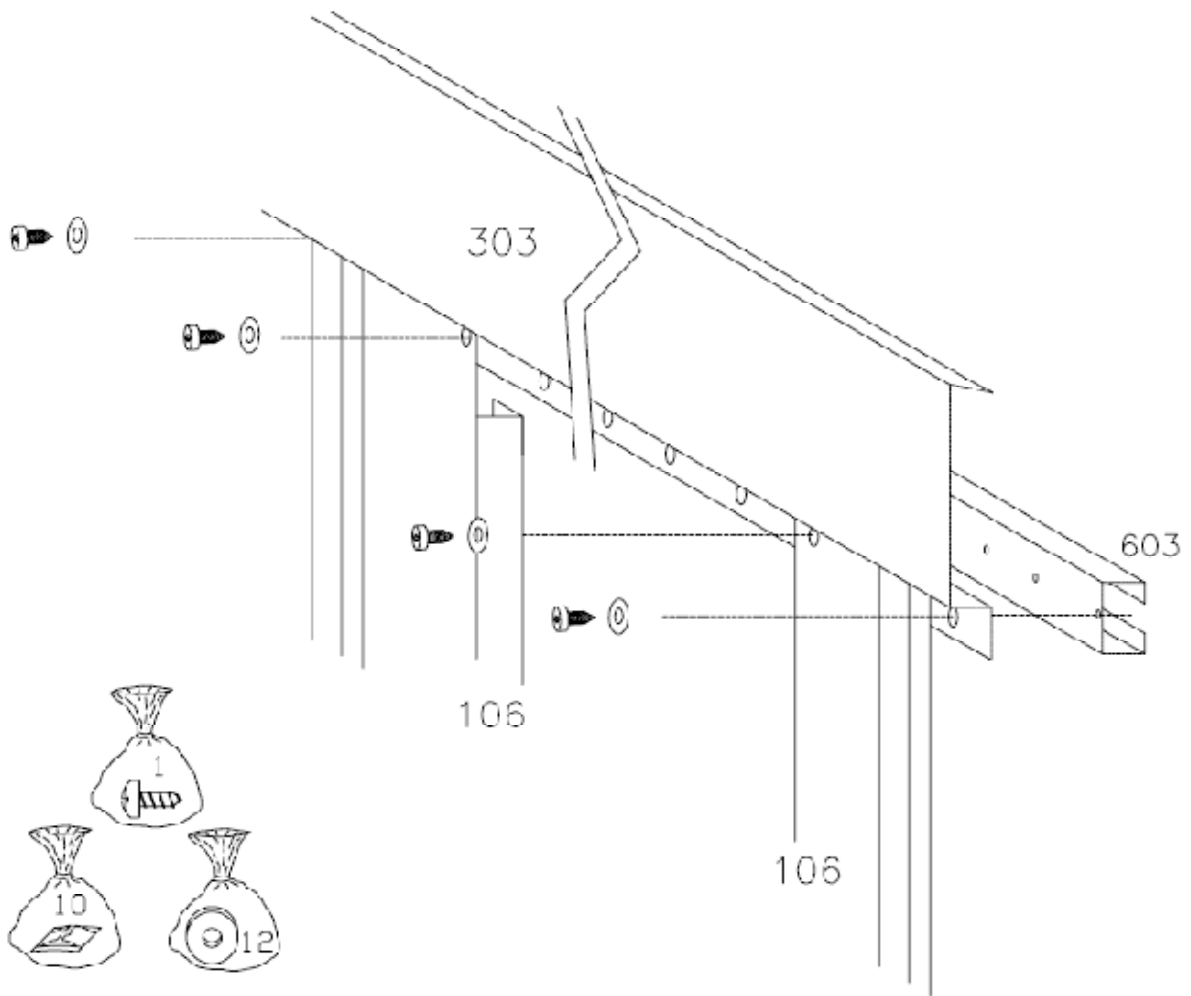
PREDNÁ AS

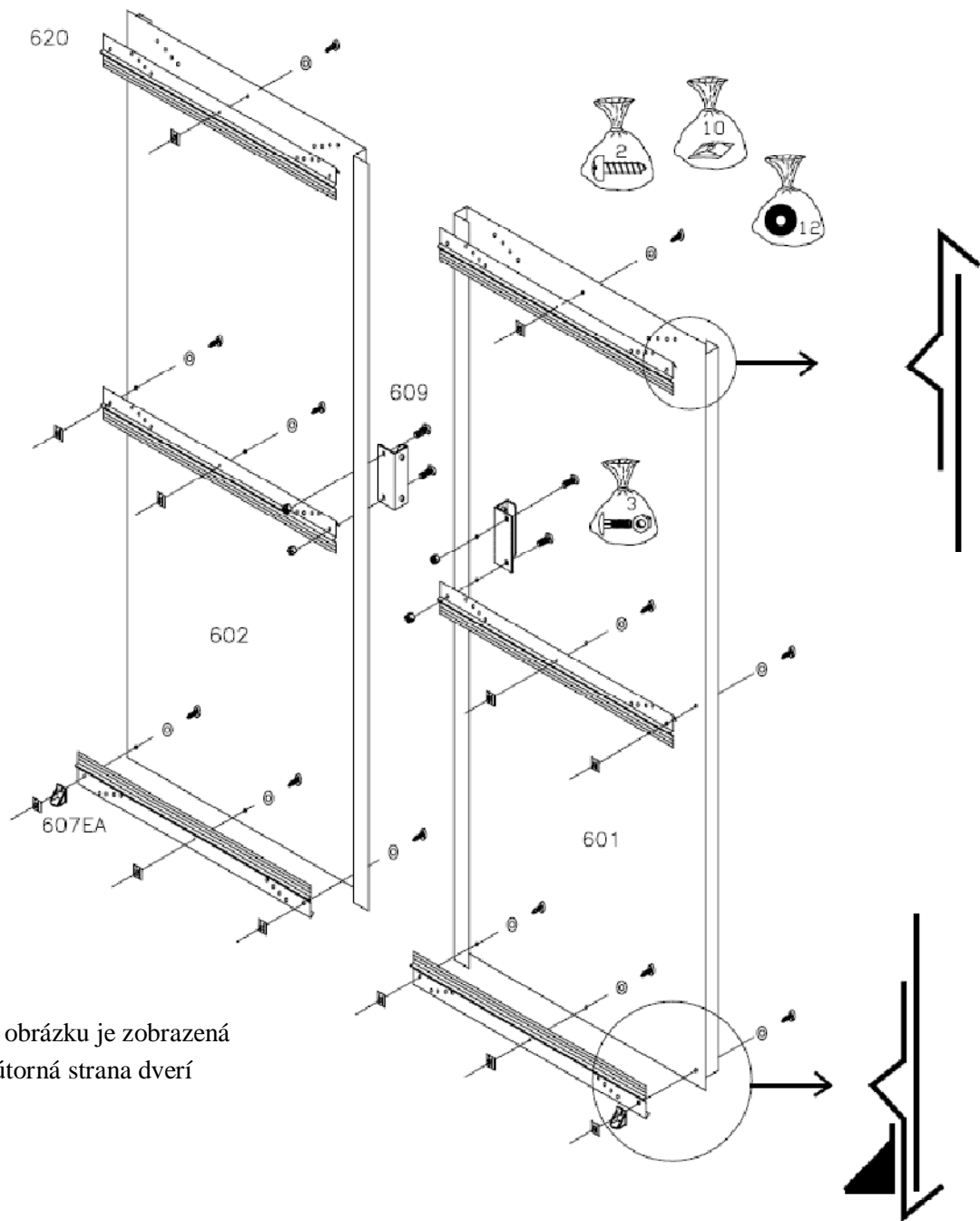




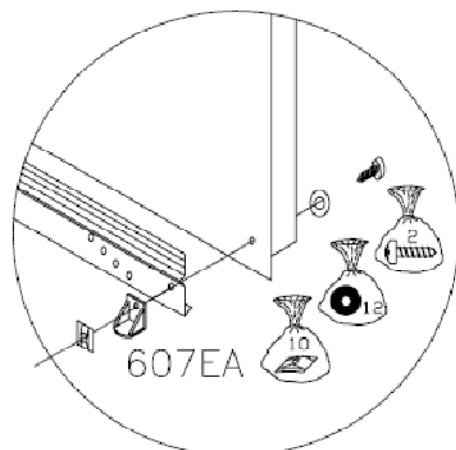
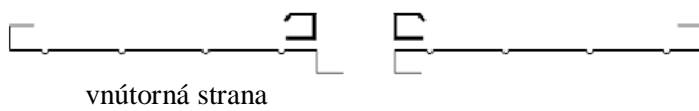
MODEL 104

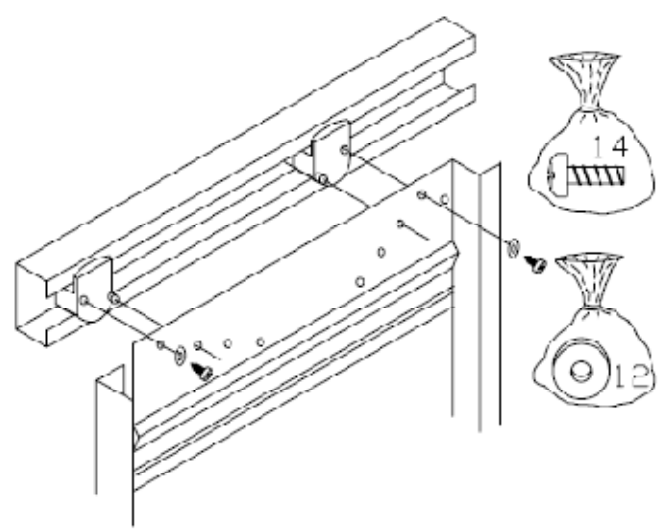
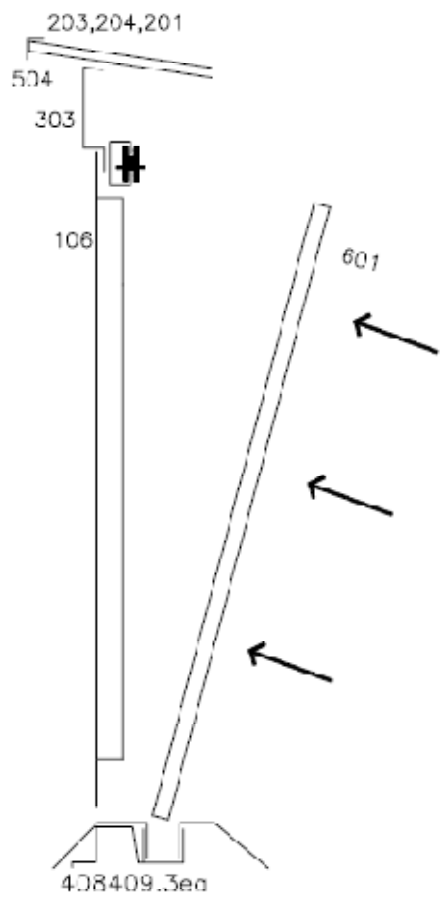
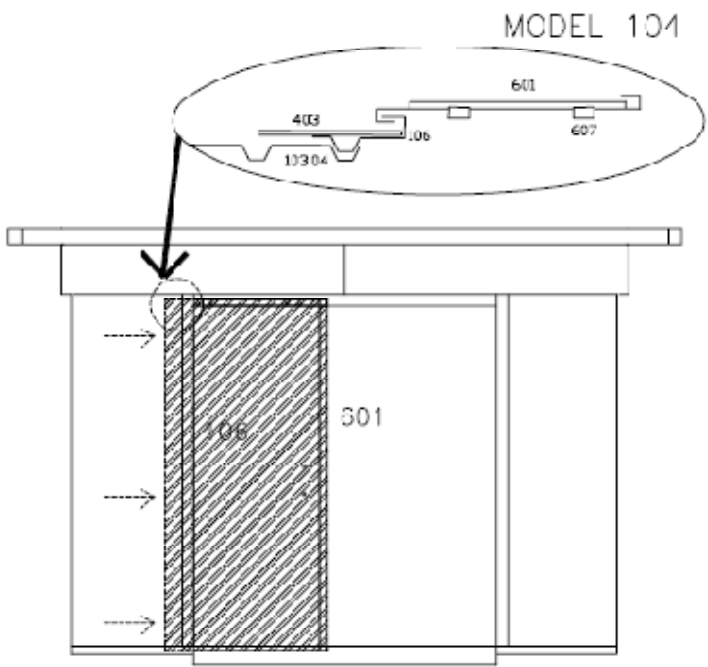
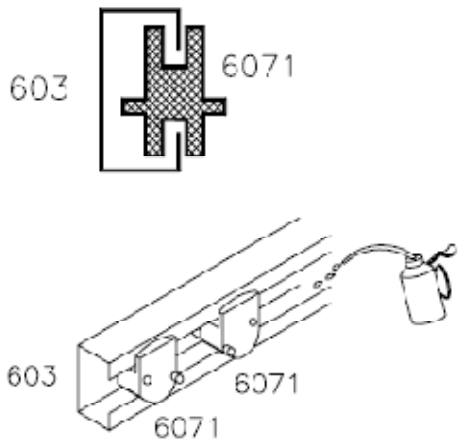


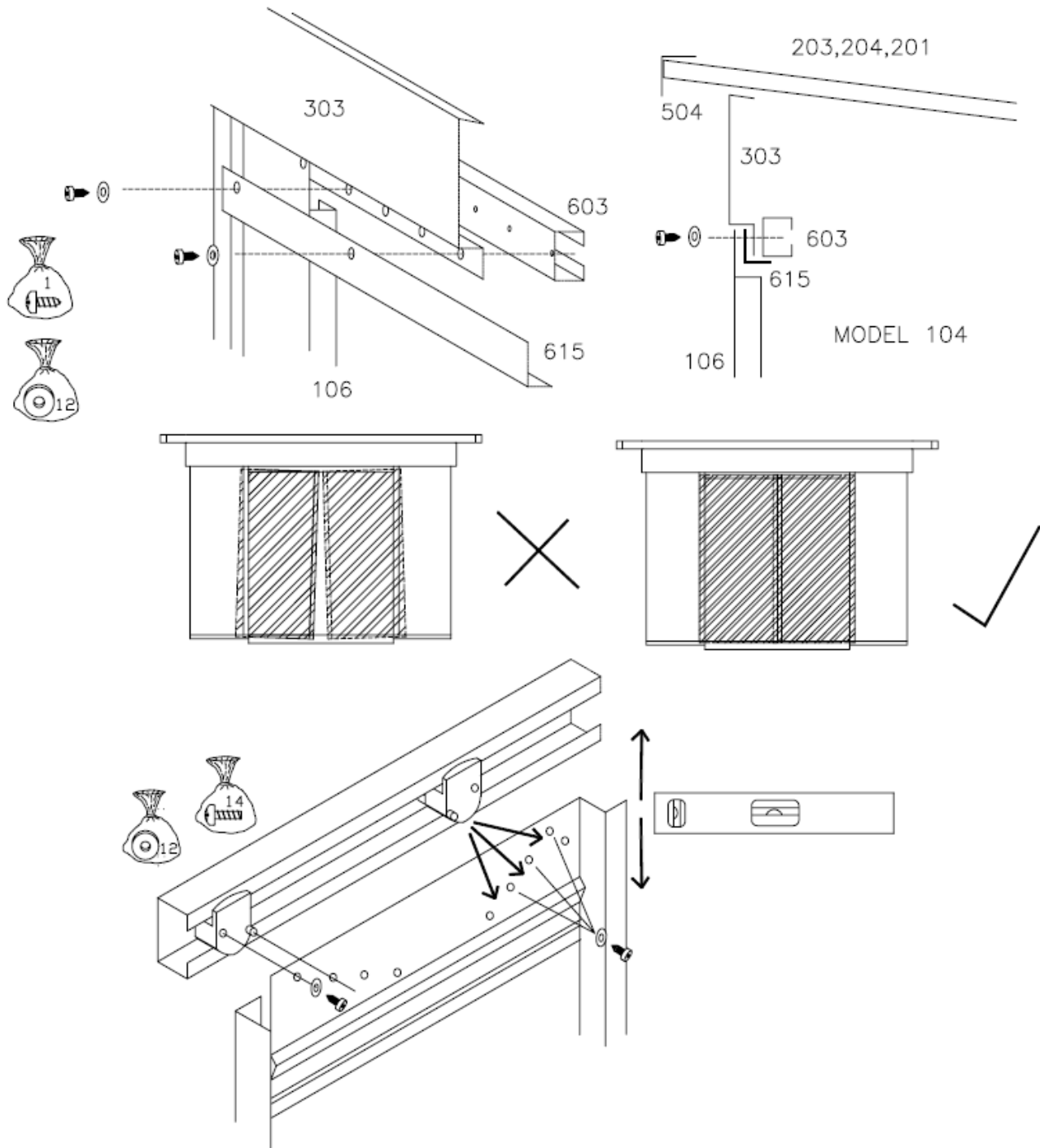


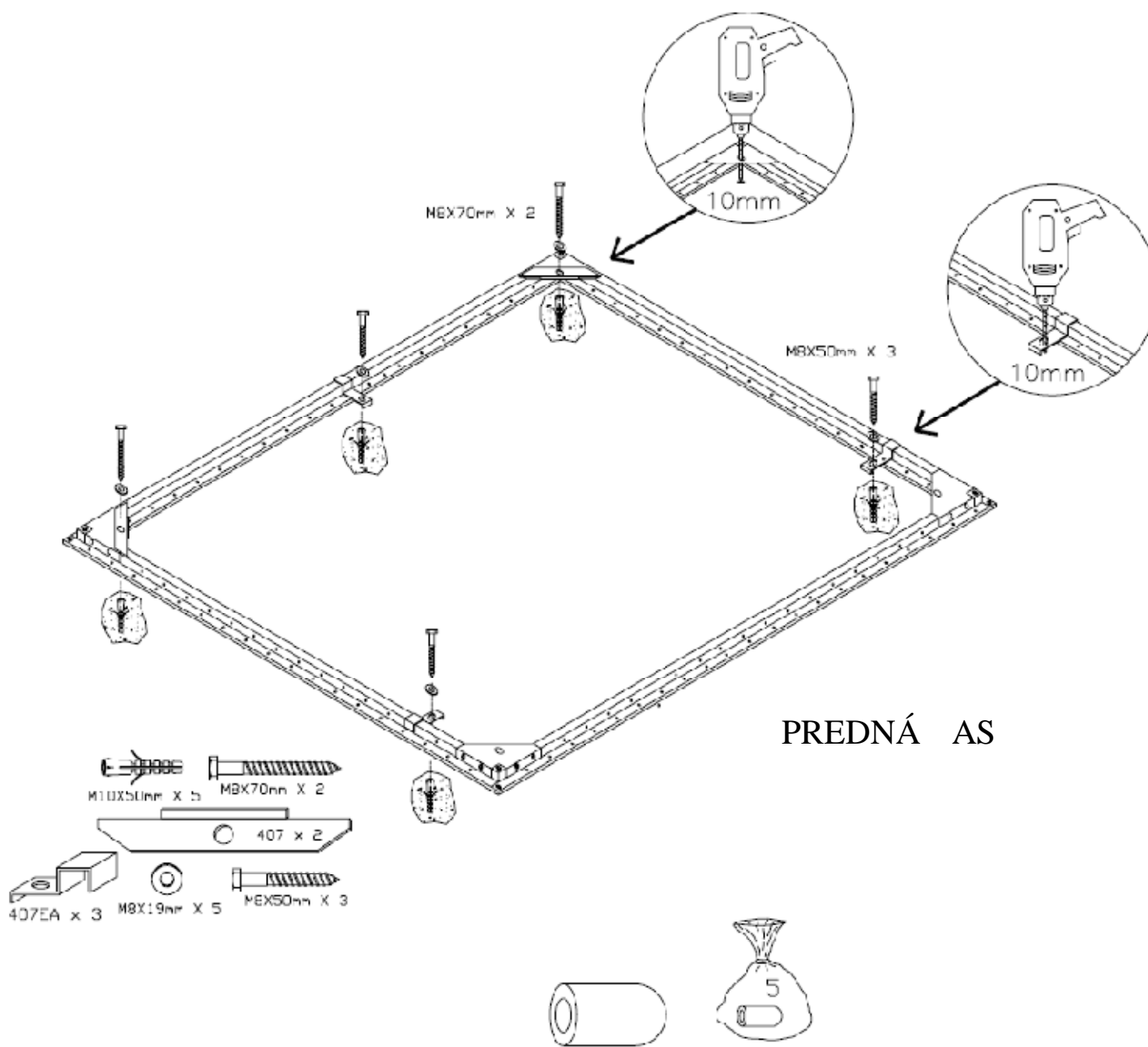


Na obrázku je zobrazená
vnitřní strana dveří









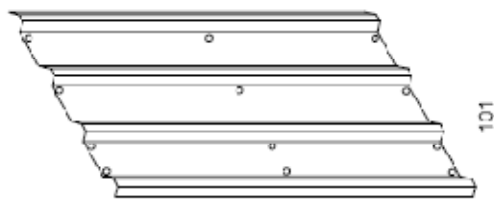
PREDNÁ AS

Vrečko .5 ó plastové –pi ky pouflité na skrutky na vnútorných stenách

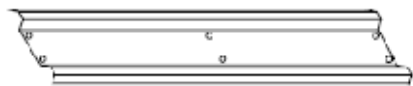
Zoznam dielov

P. .	Názov	KS	D flka v mm
101 EA	600 mm panel steny	6	1600
102 EA	200 mm panel steny	1	1600
103.04 EA	Rofný panel	4	1600
106.29	St p dverí	2	1598
201.00	Vnútný stre-ný panel	3	1153
203.00	Pravý stre-ný panel	1	1153
204.00	avý stre-ný panel	1	1153
301	avý -tít	1	1040
302	Pravý -tít	1	1040
303.05	Predný -tít	1	1418
303.06	Predný -tít	1	1418
303.07	Spoj predného -títu	1	116
401.10	Vodiaca ty základne	2	1033
401.14	Vodiaca ty základne	1	1233
401.2	Vodiaca ty základne	1	1833
402.10	Bo ná výstufl	2	965
402.15	Bo ná výstufl	2	1365
402.89	Spoj bo nej výstufle	1	370
403.3 EA	Predná výstufl	2	770
406	Rohový klin	8	86
407	Rohový spev ova	2	150
407 EA	Predný drfliak kotvy	3	69
408409.3EA	Vodidlo dverí	2	933
501.14	Bo ný trám	1	1234
501.2	Bo ný trám	1	1834
504.01	Stre-ný trám	6	1015
508.1	Stre-ný kryt	2	45
509.1	Stre-ný kryt	2	45
601	avé dvere	1	1594
602	Pravé dvere	1	1594
603.63	Ko aj dverí	2	1390
607EA	Rozpera dverí	2	26
6071	Posúva dverí	4	45
608.3 EA	Výstufl dverí	1	1226
609	K u ka	2	100
615.02	Garnifla dverí	1	1264
620.3	Výstufl dverí	6	640

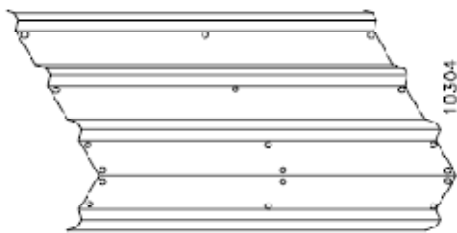
PANELY STIEN



101

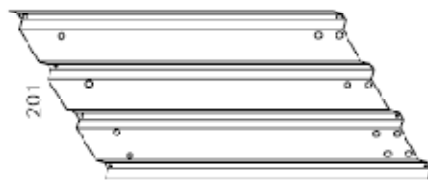


102

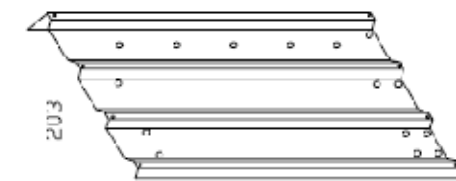


10304

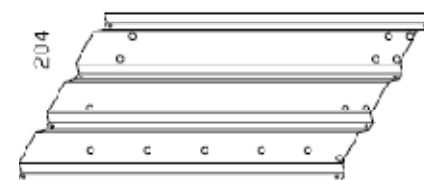
STRETNÉ PANELY



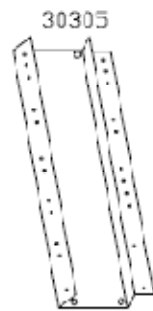
201



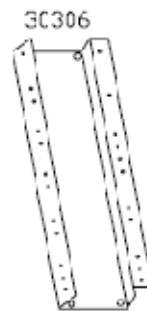
203



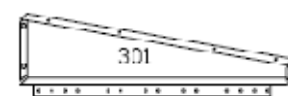
204



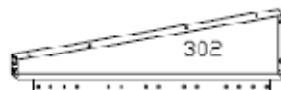
30305



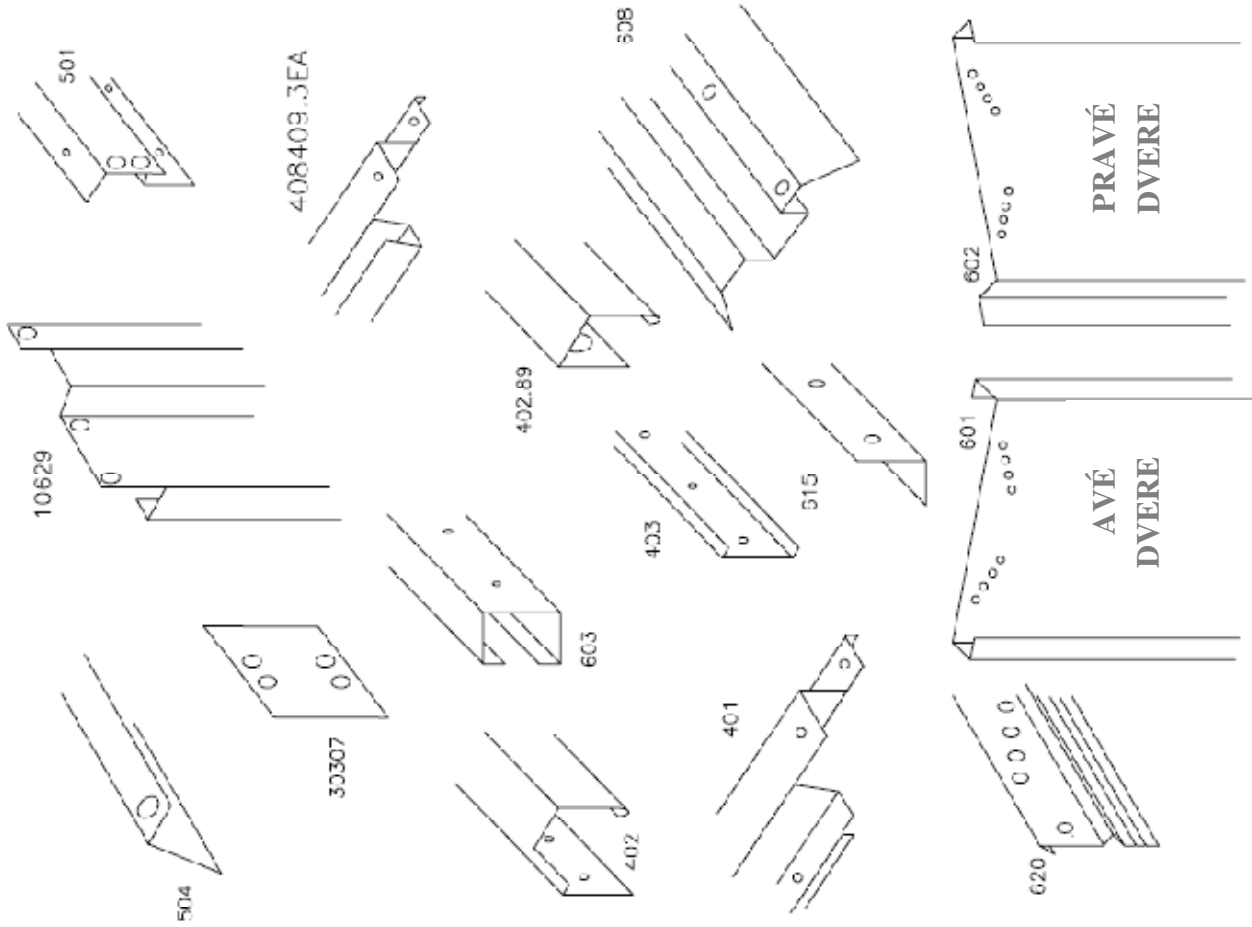
30306



301

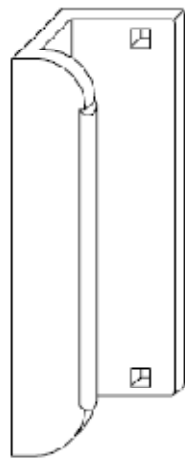


302

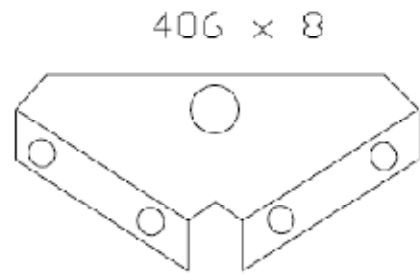
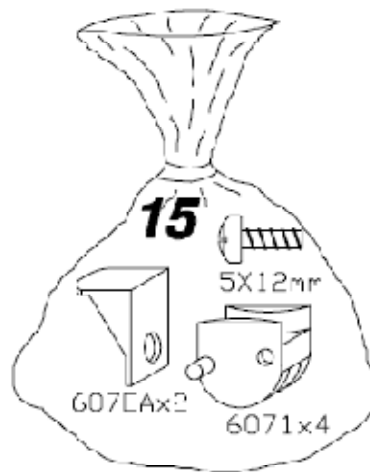


**PRAVÉ
DVERE**

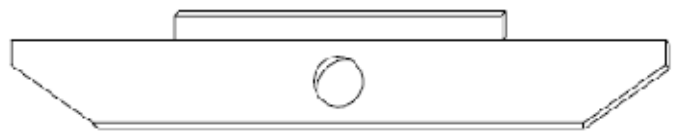
**AVÉ
DVERE**



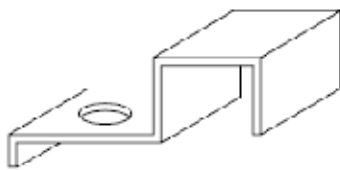
609 x 2



406 x 8



407 x 2



407CA x 3



QTY 80



QTY 54



5081 X 2



5091 X 2



QTY 4

8X12mm

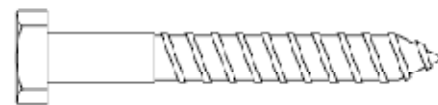


QTY 20

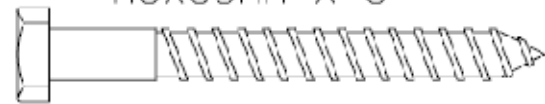


QTY 340

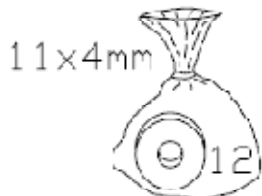
8X9mm



M8X50mm X 3



M8X70mm X 2

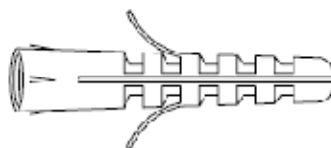


QTY 360

M5X12mm



QTY 4



M10X50mm X 5

M8X19mm X 5

