

TRIGANO



Návod na použitie: Záhradný dom ek TRIGANO Yardmaster 106 TBSL kód:

SK

Vážený zákazník, vážení zákazníci

Teď nás, jste se rozhodli pro výrobek značky Trigano. Tento kvalitní produkt je navrhnutý pro domácí používání v exteriéru. Před poskládáním výrobku si pozorně přečtěte návod na použití. Používejte výrobek iba tak, ako je to popísané v návode na použitie. Tento návod uschovajte pre případné otázky v budoucnosti ohledně převázky Vašeho výrobku. Prajeme Vám veškerou zábavu a příjemných zážitků.

Váš Trigano o Tím

Záruka

Kvalitné výrobky Trigano sú konštruované a testované pre hru v domácom prostredí.

Na chyby materiálu a spracovanie poskytuje Trigano záruku 2 roky.

Záruka sa nevzťahuje na opotrebované časti a škody spôsobené nesprávnou manipuláciou s výrobkom. V prípade reklamácie kontaktujte predajcu.

Záručná doba začína plynúť dátumom predaja. (Uchovajte preto doklad o kúpe).

Zákaznický servis

Aby sme Vám mohli čo najlepšie pomôcť s prípadnými problémami na Vašom výrobku, poznať sa si jeho presný názov.

Pokyny pre zaobchádzanie s výrobkom po vyradení z prevádzky.

Výrobok Trigano je recyklovateľný. Prosíme Vás, aby ste Vaš výrobok po skončení životnosti odovzdali do zberní odpadu (alebo miesta na to určeného).



Kontakt

Duvlan s.r.o.

Textilná 5/897

957 01 Bánovce nad Bebravou

e-mail: servis@duvlan.com

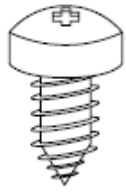
web: www.duvlan.com

Bezpe nostné upozornenie

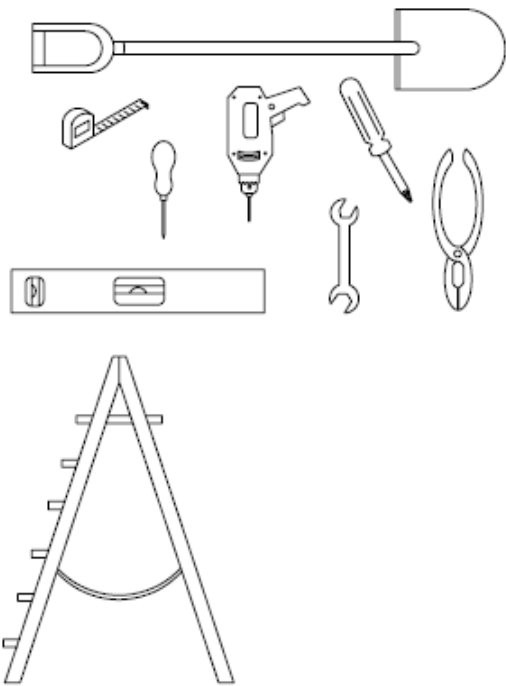
1. Je dôležitú pre íta si manuál pred za atím montáffe Vá-ho záhradného dom eka. Tieto produkty sú ur ené pre domáce pouffitie v exteriéri.
2. NEMONTUJTE záhradný dom ek po as veterného po asia! Taktieff nedokon ený dom ek môffe by váfne po-kodený (obr. 1).
3. Vykonajte montáff len na rovnom podklade, aby nedo-lo k nerovnováhe.
4. Ak nie je napísané inak, skrutky a podloffky musia by pouffité vo v-etkých krokoch montáffe.
5. Odporú ame pri montáffi pouffí rukavice.
6. Záhradný dom ek by mal by pevne ukotvený na pevnom rovnom povrchu ako je napr. betón, dlaffbové dosky a pod.

Príprava betónového podkladu

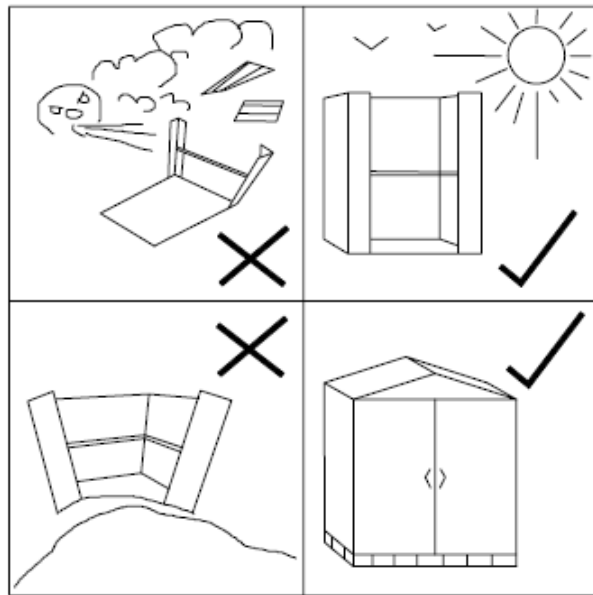
Vrstva polofleného betónu by mala by hrubá min. 75mm a najmenej o 100mm ír-ia ako je celková ve kos základného kovového rámu pri vý-ke cca 25mm nad úrov ou terénu. Hrubá polyetylénová fólia umiestnená pod základ ou pomôffe zabráni tomu, aby vlhkos stúpala zo zeme do dom eka. Rozmery betónovej základne si môffete pozrie na obrázku . 2.



PRI VŤAŽKÝCH SKRUTKÁCH POUŽIETE PODLOŽKY

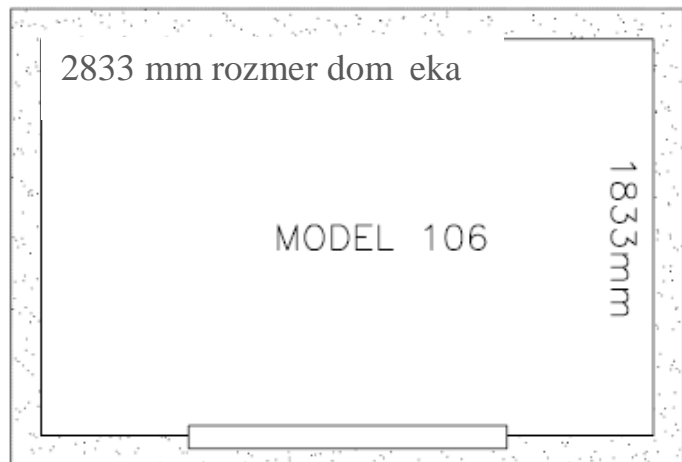
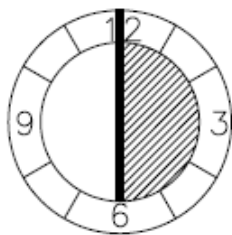


Obr. 1



Obr. 2

3020 mm minimálny rozmer základne



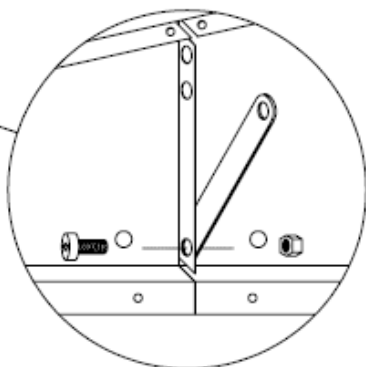
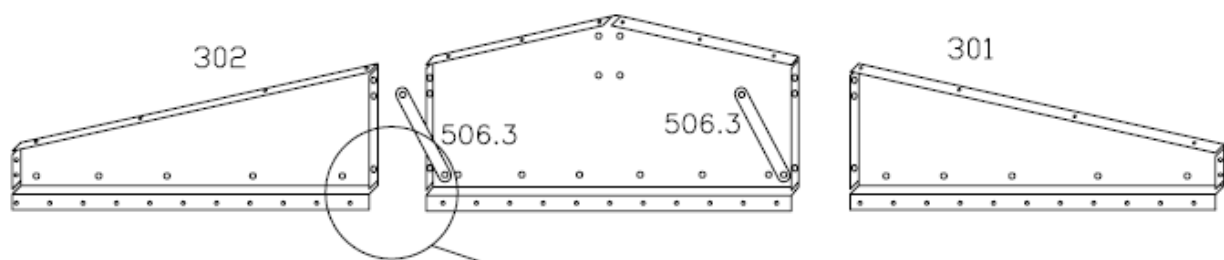
Predná časť

1980 mm minimálny rozmer základne

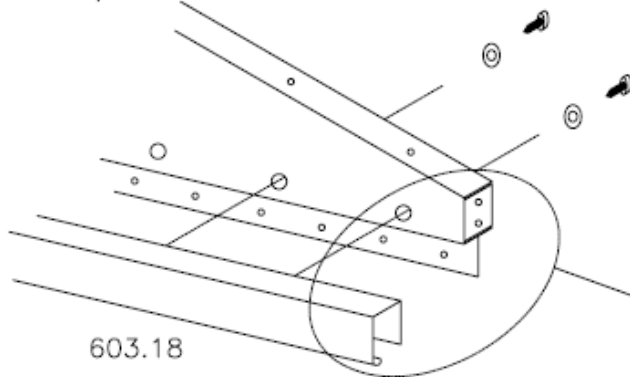
305.3

302

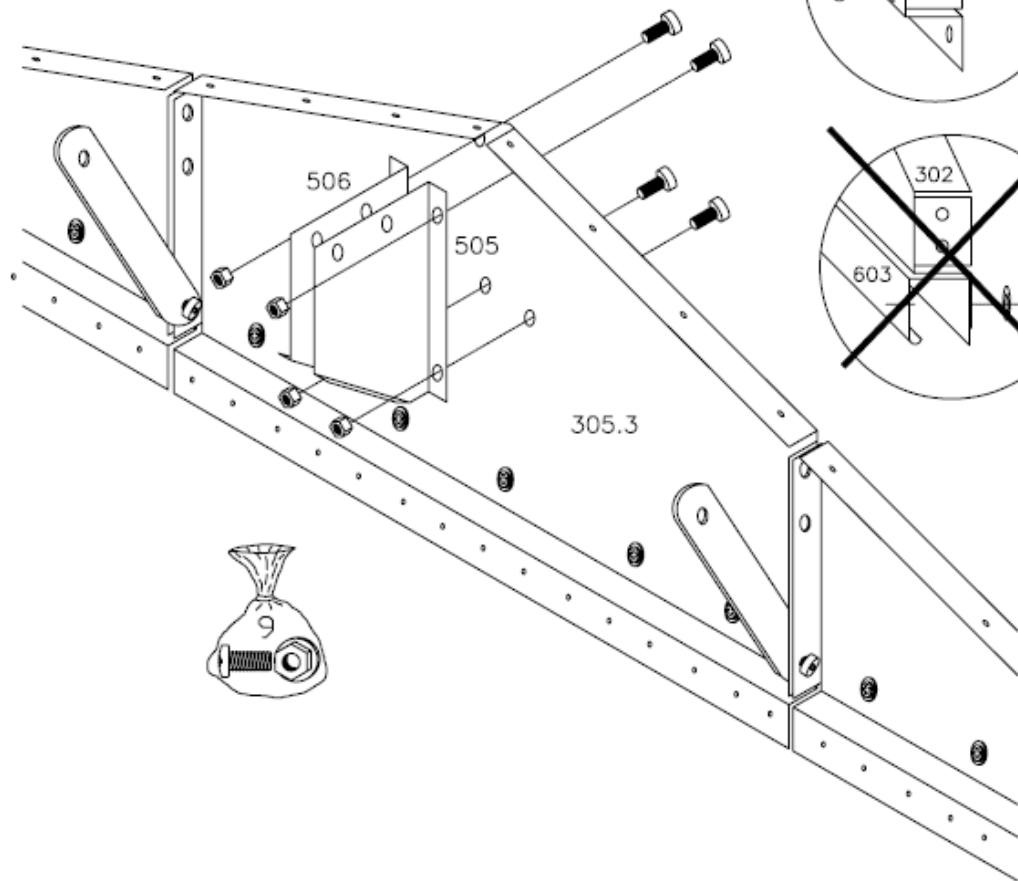
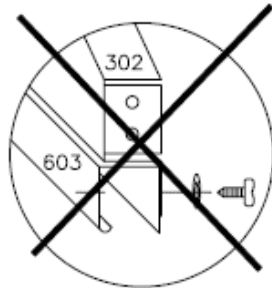
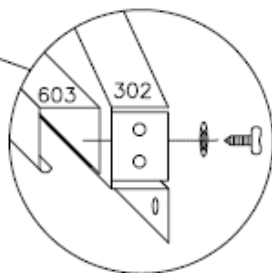
301

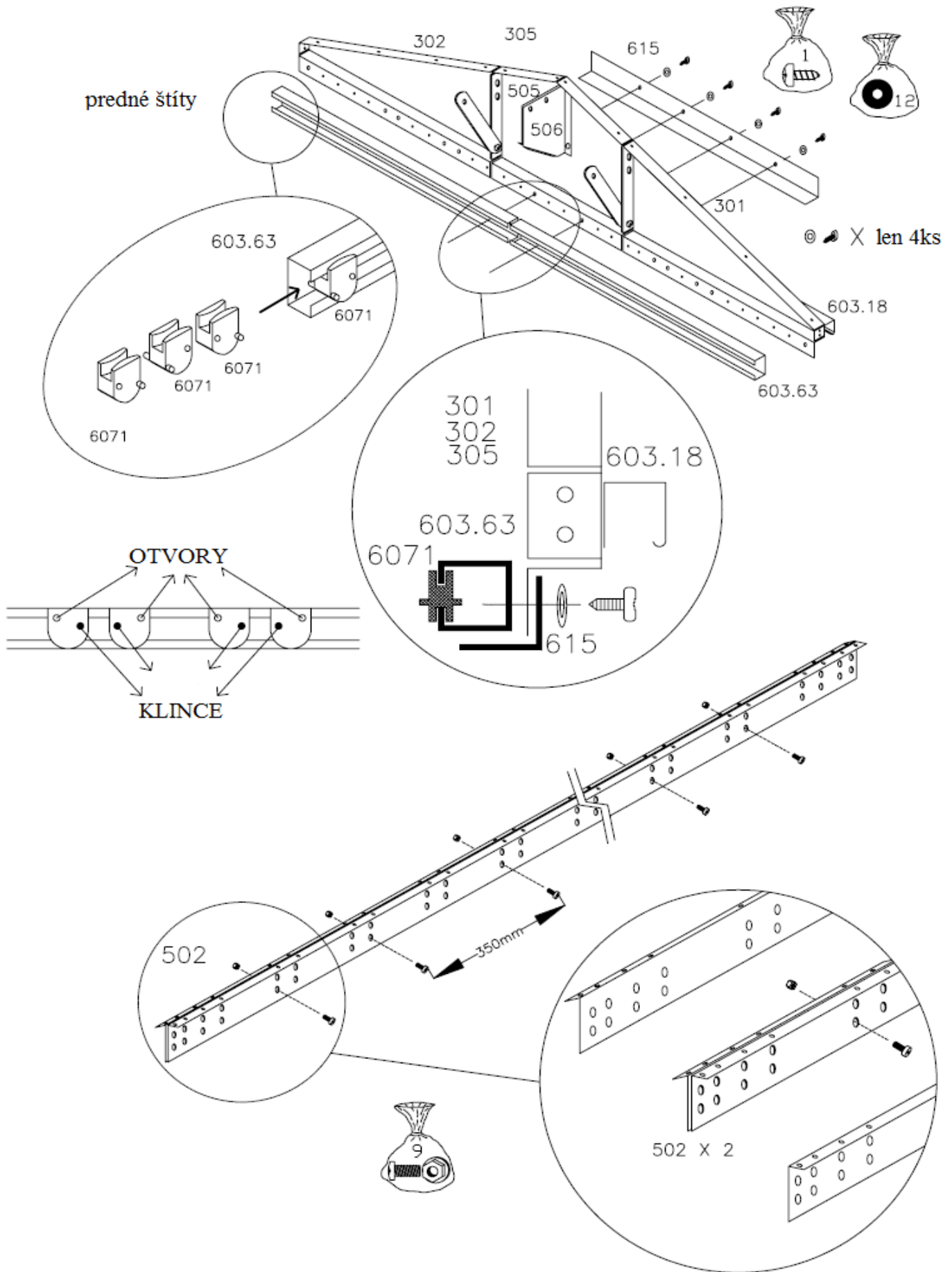


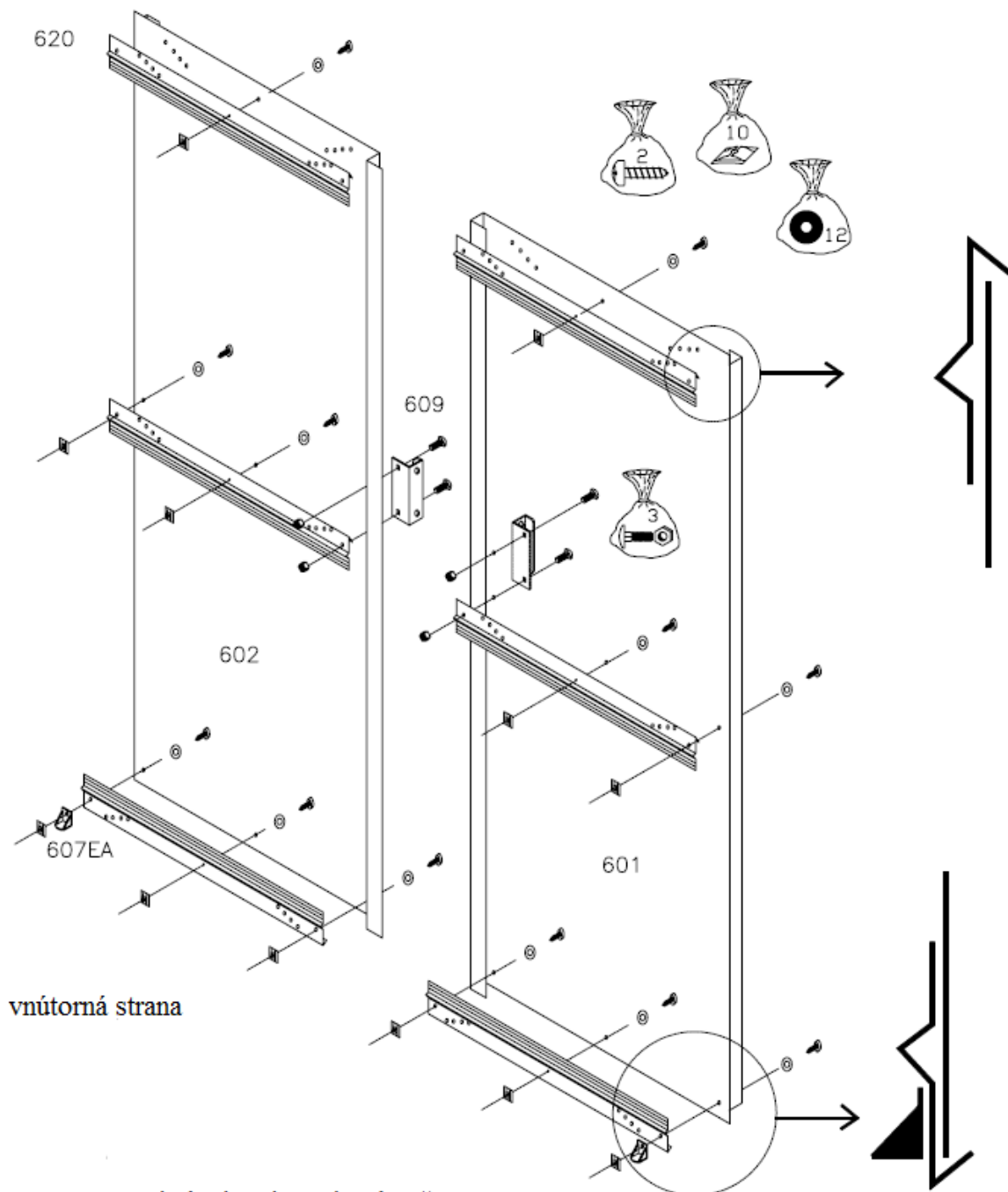
301/302



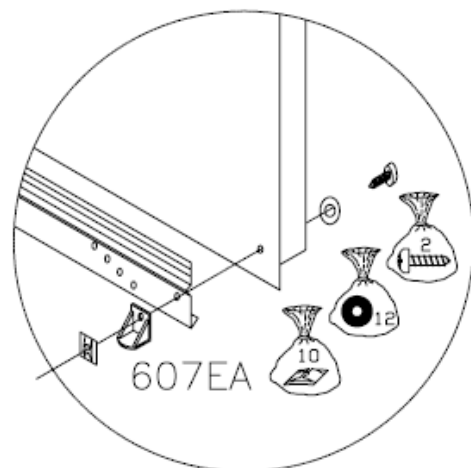
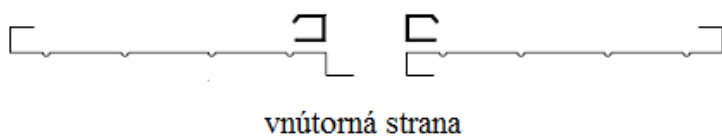
Zaistite cez 7mm otvory v štítoch





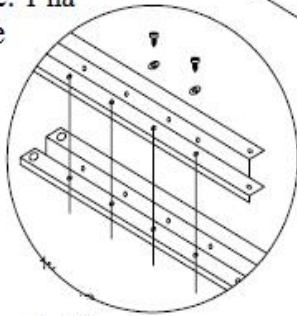


Obrázok zobrazuje výstuž
dverí namontovanú z
vnútornej strany dverí

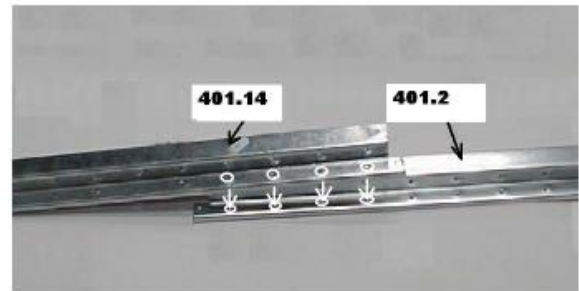


Prekryte diely 401.14 a 401.2 pre vytvorenie zadnej základovej lišty

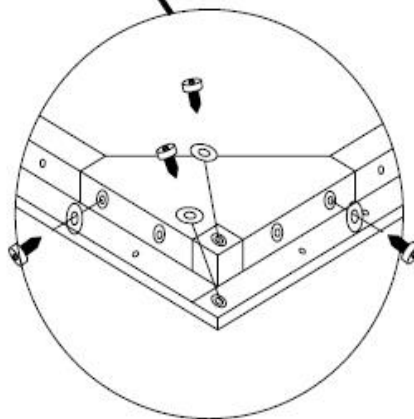
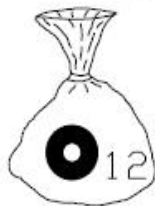
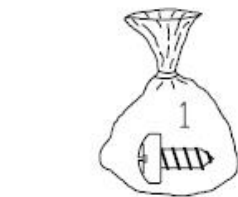
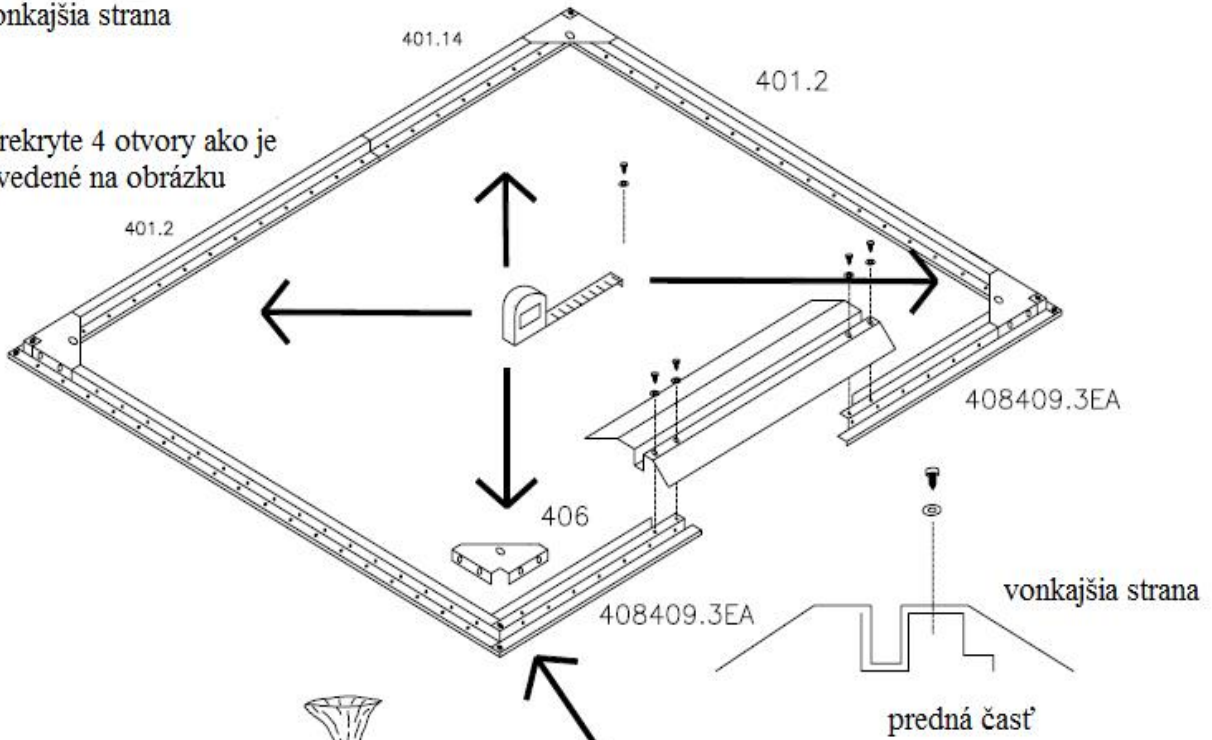
použite 2 skrutky z vrečka č. 1 na zaistenie

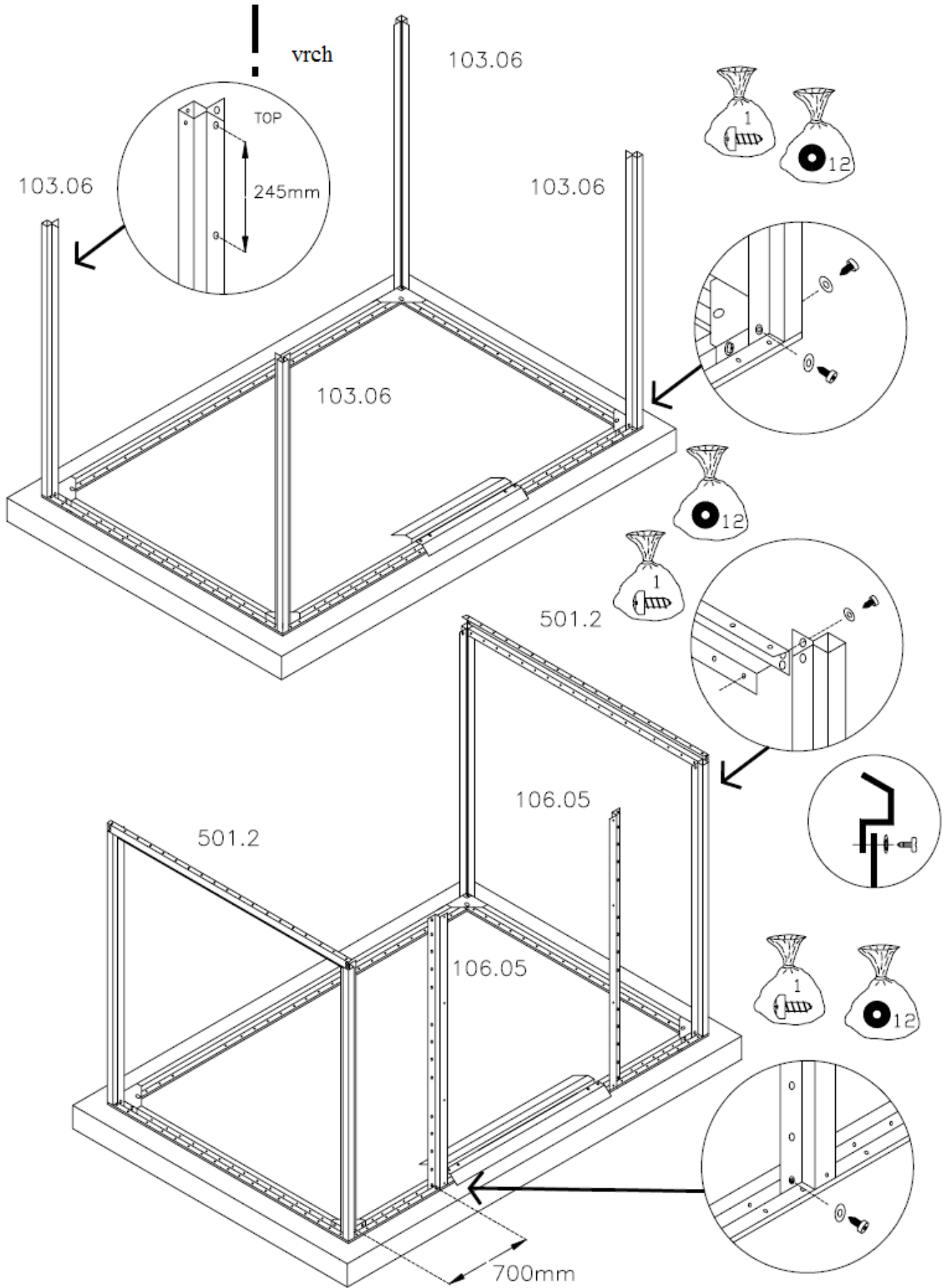


vonkajšia strana



Prekryte 4 otvory ako je uvedené na obrázku



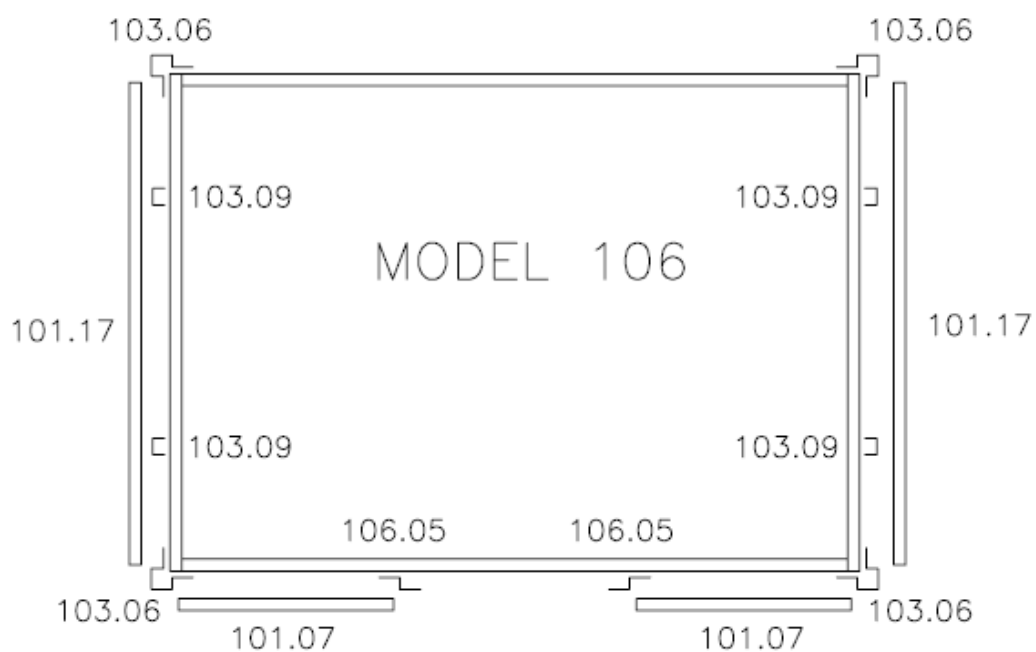
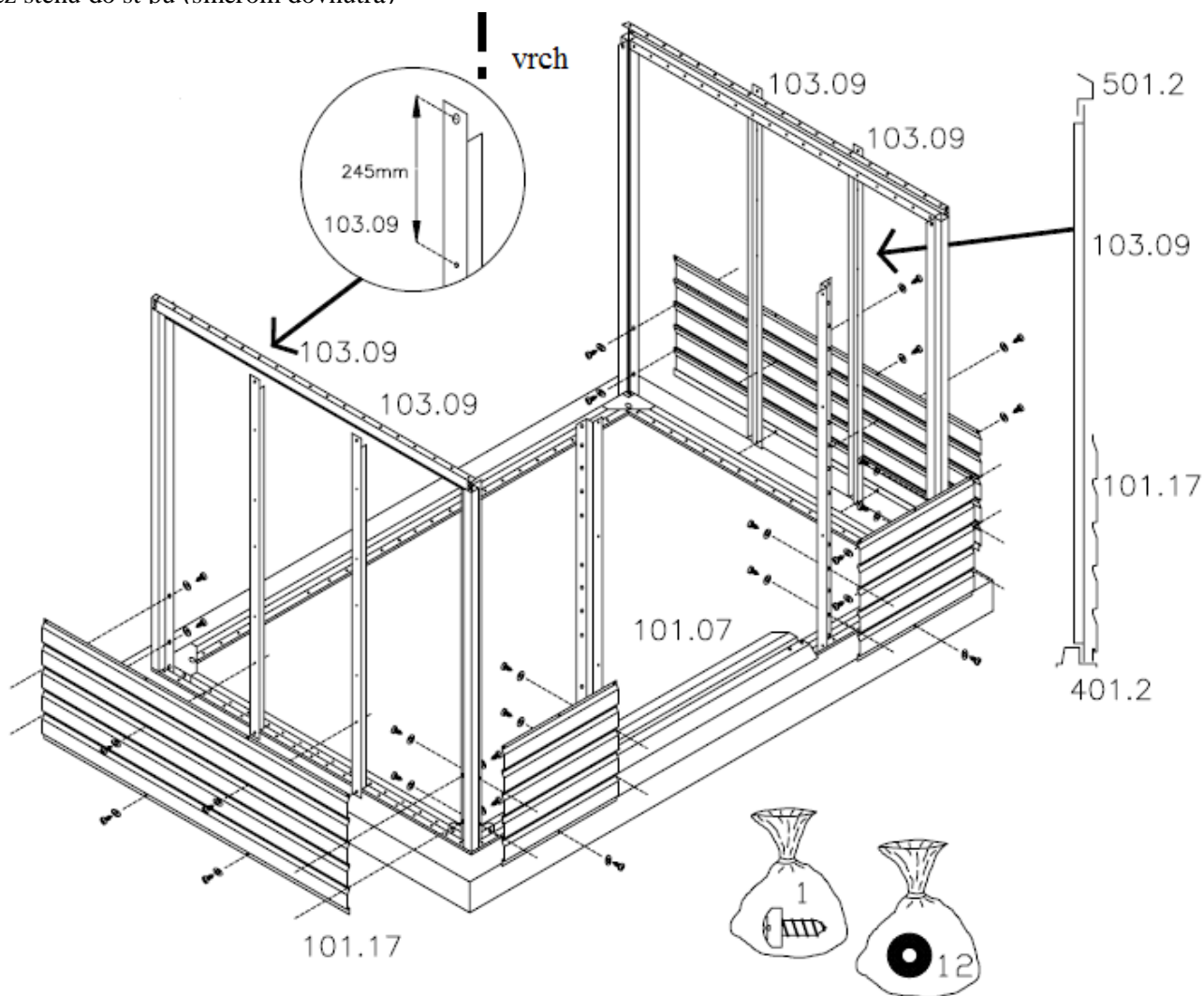


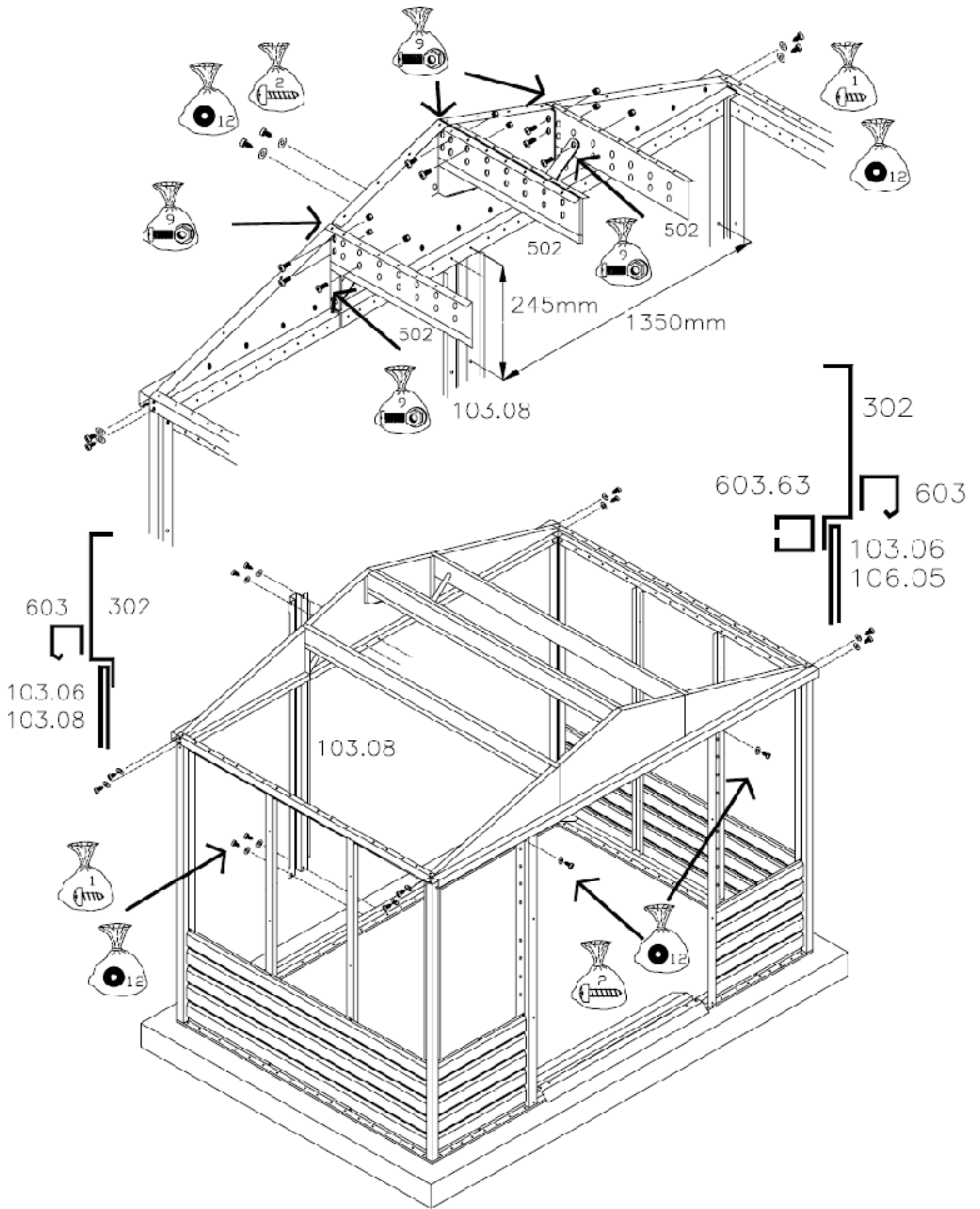
500 mm od 7 mm otvoru v diele . 103.06
 ku 7 mm otvoru v diele . 10605

Pre upevnenie stien k dielu . 103.06 a 106.05

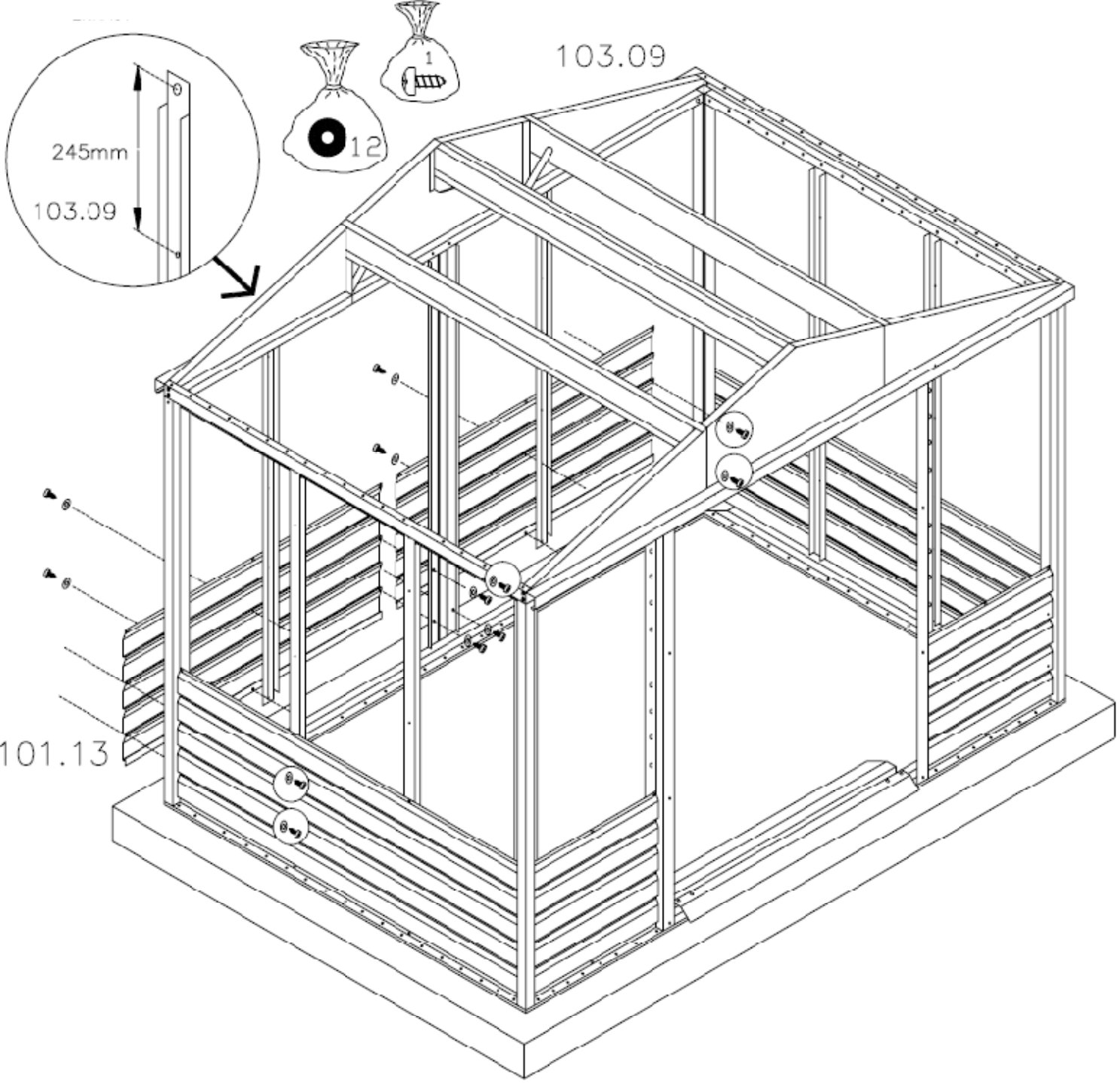
vloďte skrutku cez st p do steny (zvnútra von)

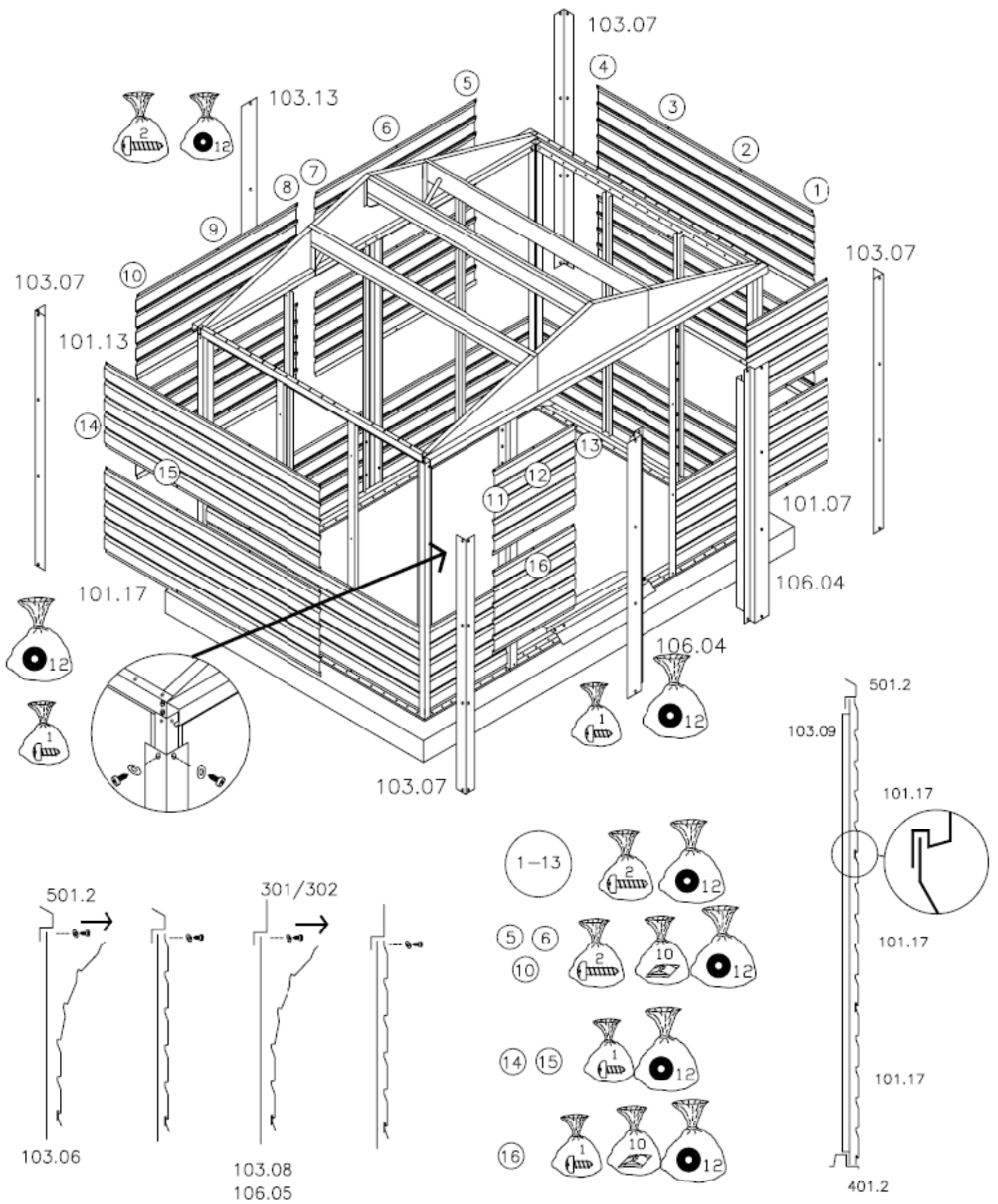
Pre upevnenie stien k dielu . 103.09 vloďte skrutku
cez stenu do st pu (smerom dovnútra)



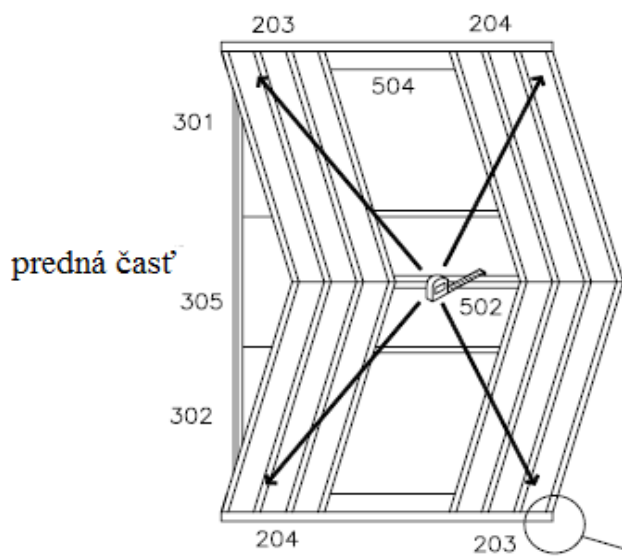
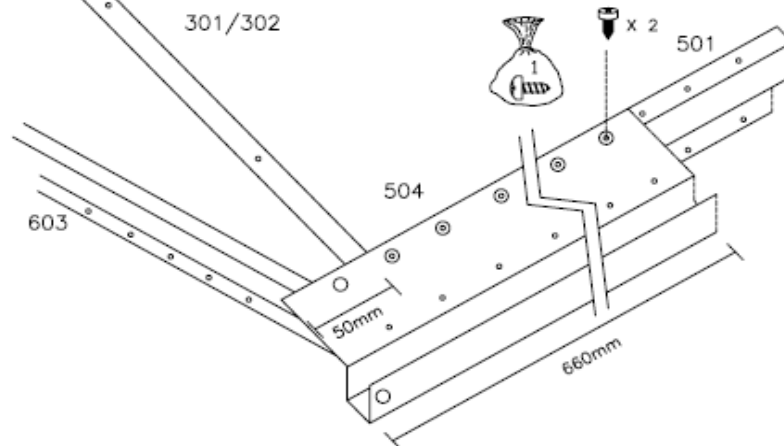


vrch

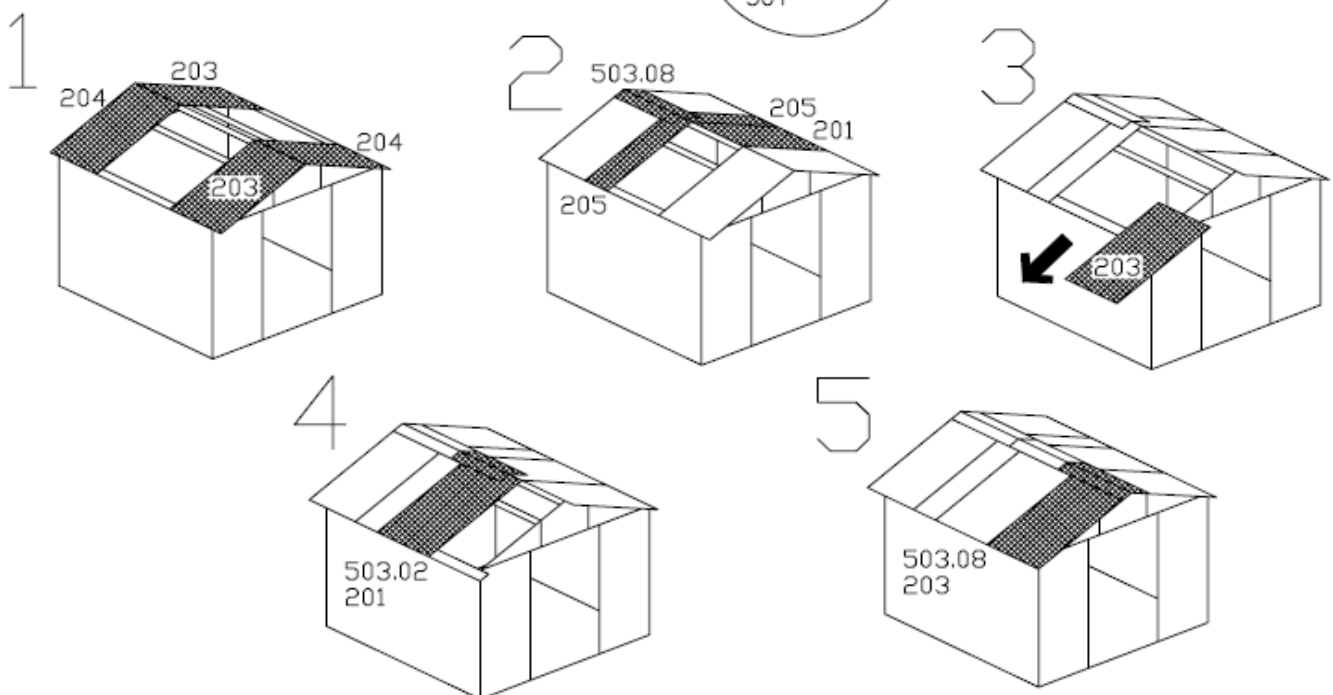


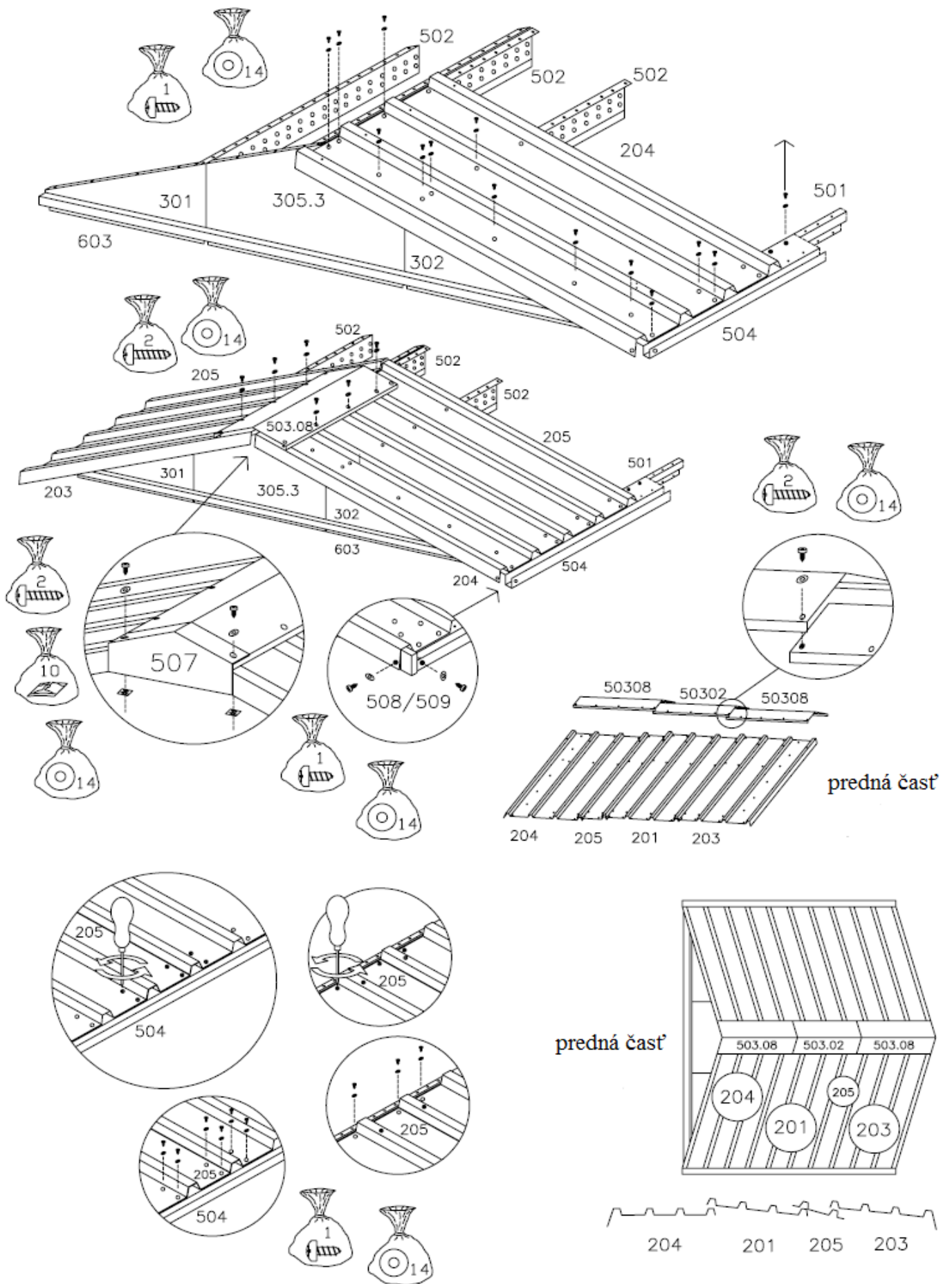


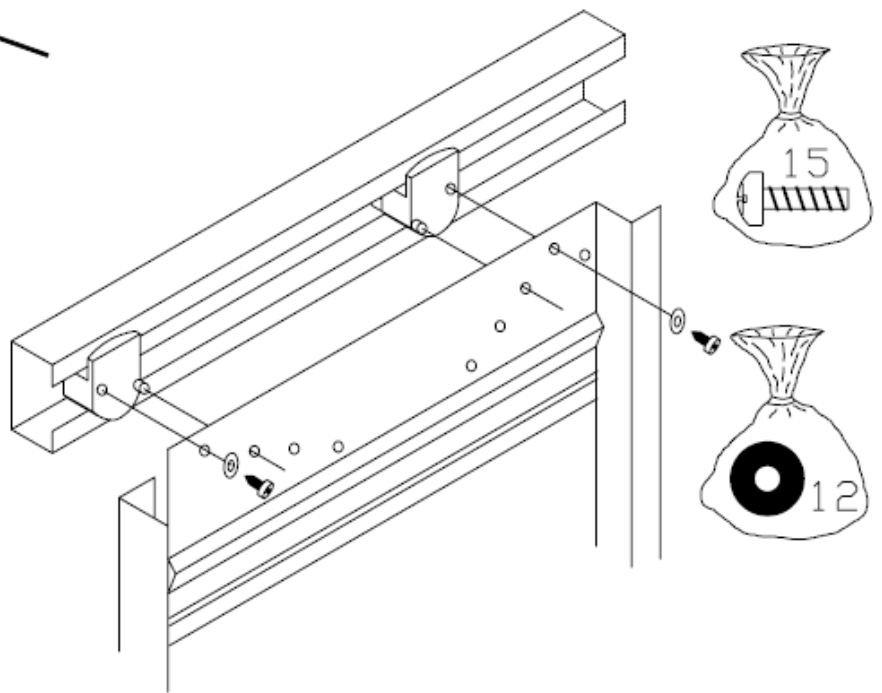
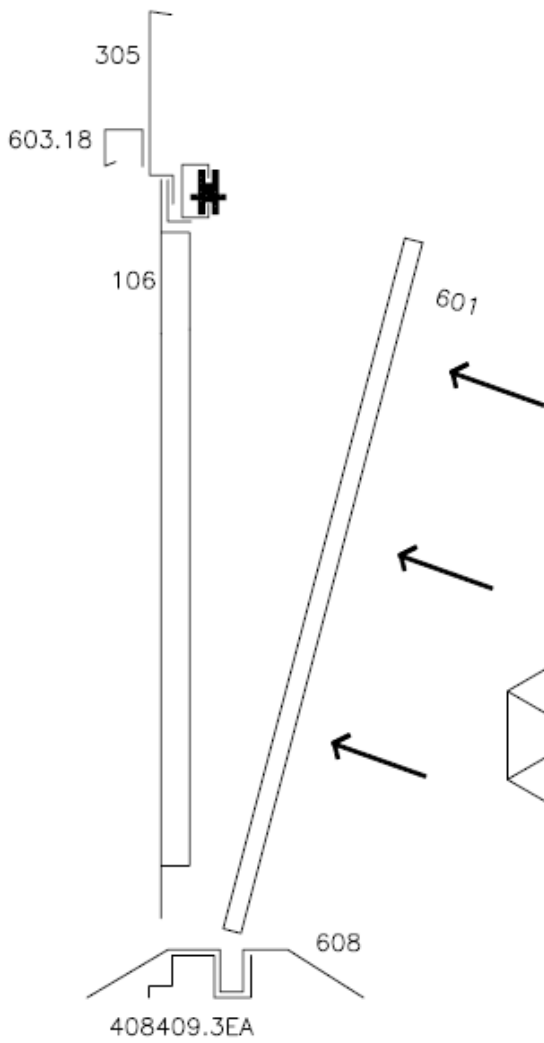
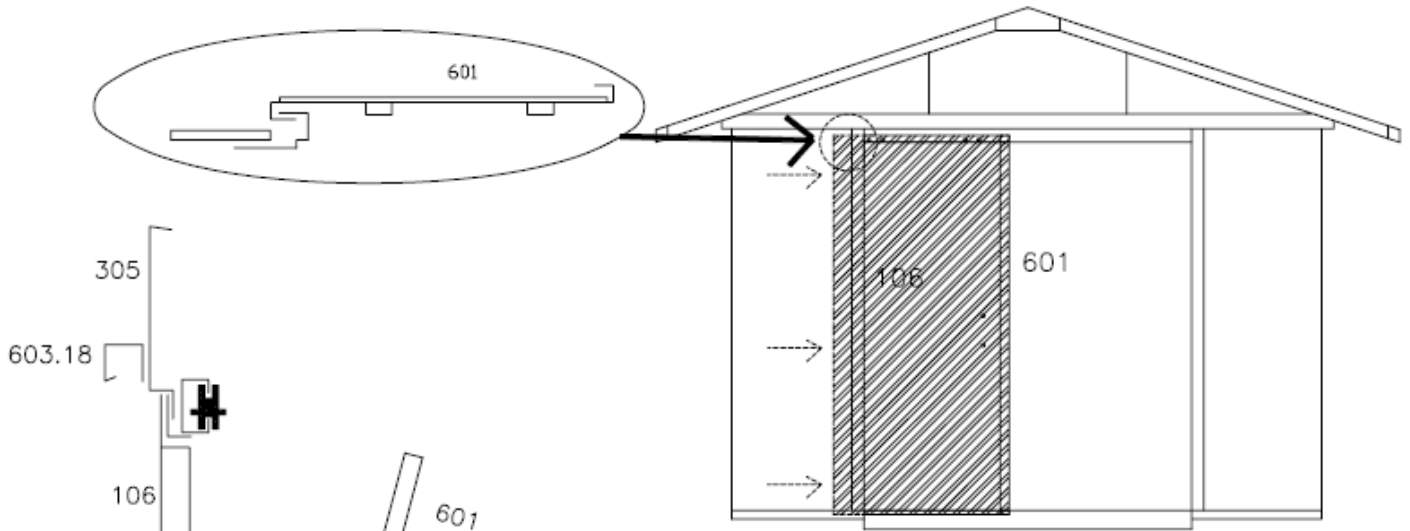
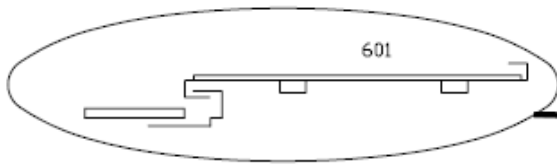
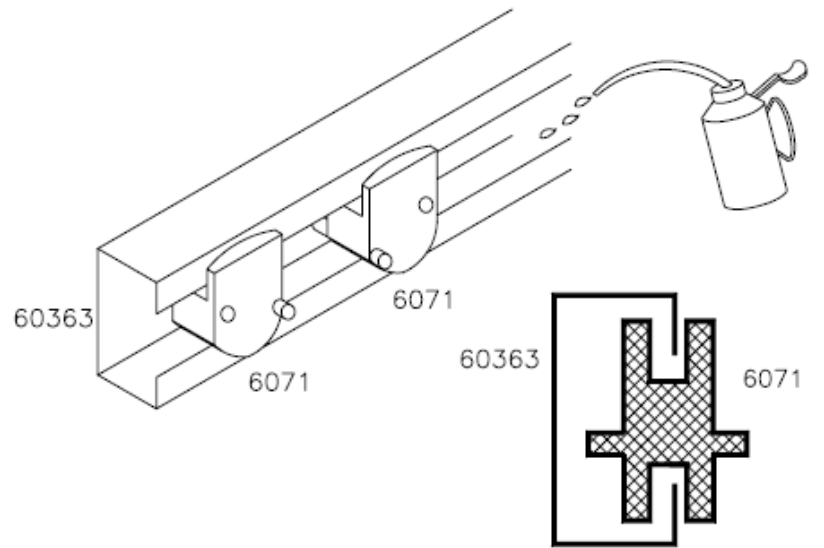
zadržte žľab na mieste pomocou 2 dočasných skrutiek

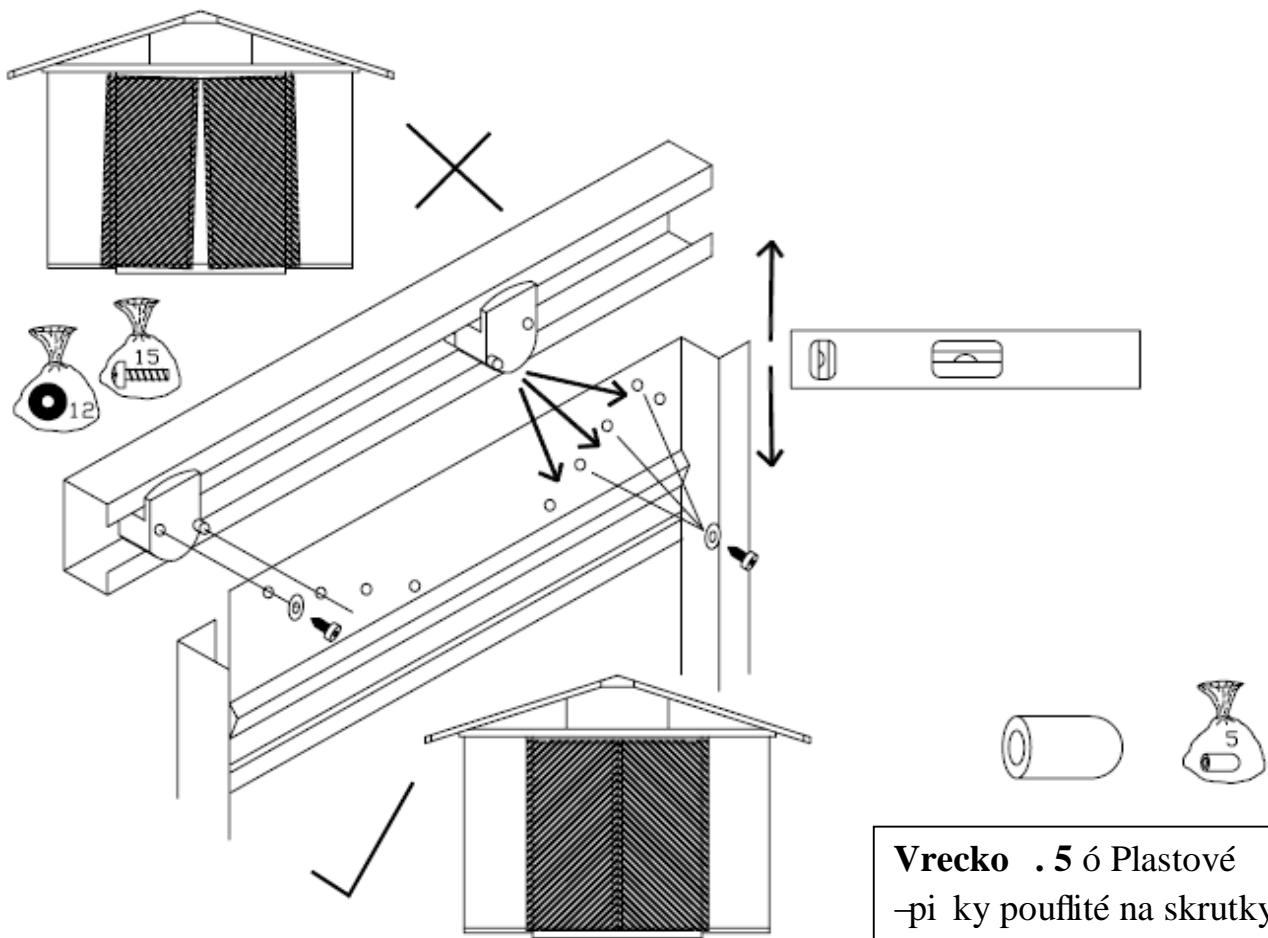


pred montážou stien sa uistite, že rozmery rámu strechy sú "štvorcové"

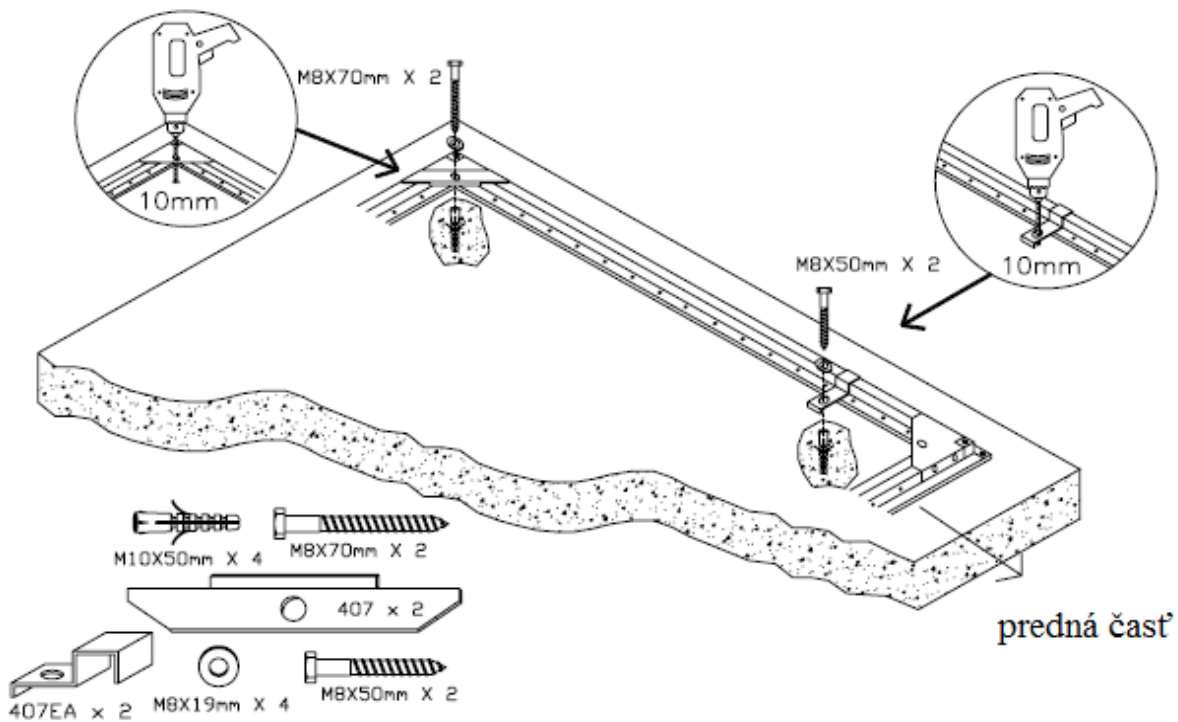








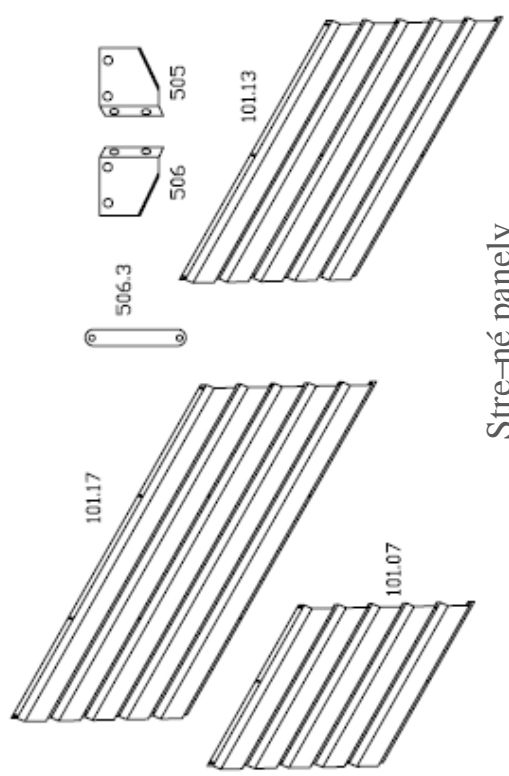
Vrečko .5 ó Plastové
 –pi ky poufíté na skrutky na
 vnútorných stenách



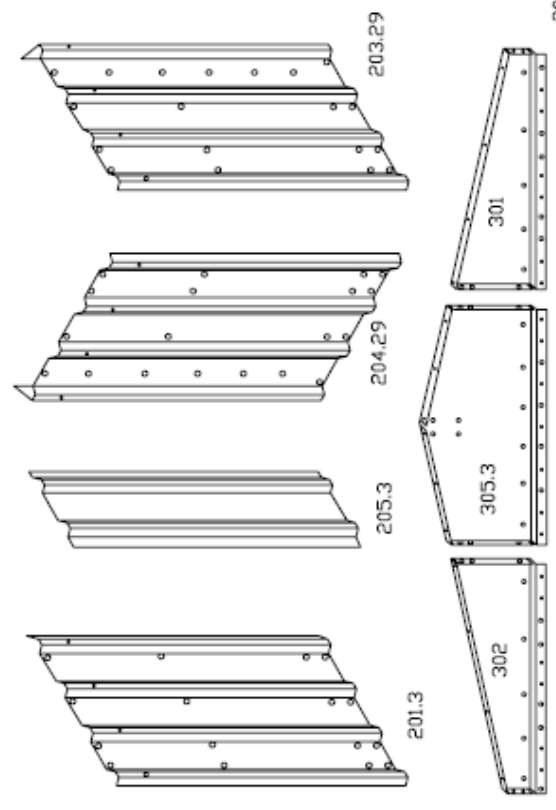
Zoznam dielov

P. .	Názov	KS	D flka v mm
101.17	Bo ný panel steny	6	1770
101.13	Zadný panel steny	6	1370
101.07	Predný panel steny	6	720
103.06	Roflný panel	4	1825
103.07	Krycia li-ta rofneho panelu	4	1825
103.08	Spojovací panel	1	1825
103.09	Zvislá podpera	6	1823
103.13	Krycia li-ta spojovacieho panelu	1	1825
106.04	Krycia li-ta st pu dverí	2	1825
106.05	St p dverí	2	1825
201.3	Vnútorný stre-ný panel	2	1520
203.29	avý predný/Pravý zadný stre-ný panel	2	1520
204.29	Pravý predný/ avý zadný stre-ný panel	2	1520
205.3	Priesvitný stre-ný panel	2	1520
301	avý -tít	2	920
302	Pravý -tít	2	920
305	Stredové -títy	2	995
401.2	Vodiaca ty základne	3	1833
401.14	Vodiaca ty základne	1	1233
406	Rohový klin	4	86
407	Rohový klin so zárezmi	2	150
407EA	Rohový klin so zárezmi	2	69
408409.3EA	Vodidlo dverí	2	933
501.2	Bo ný trám	2	1834
502.2	Stre-ný trám	4	1834
503.02	Hrebe ový kryt	1	615
503.08	Hrebe ový kryt	2	690
504.19	Odkvap	2	1944
505	avý stre-ný nosník	2	145
506	Pravý stre-ný nosník	2	145
506.3	Podpera stre-ného nosníka	4	230
507	Kryt hrebe a	2	160
508	Úchytka na avý okraj fl abu	2	45
509	Úchytka na pravý okraj fl abu	2	45
601	avé dvere	1	1815
602	Pravé dvere	1	1815
603.63	Ko aj dverí	2	1390
603.18	Podpera -títu	4	1395
6071	Posúva dverí	4	30
607EA	Rozpera dverí	2	25
608.3EA	Loflisko dverí	1	1226
609	K u ka	2	100
615.02	Garnifla dverí	1	1264
620.3	Výstufl dverí	6	640

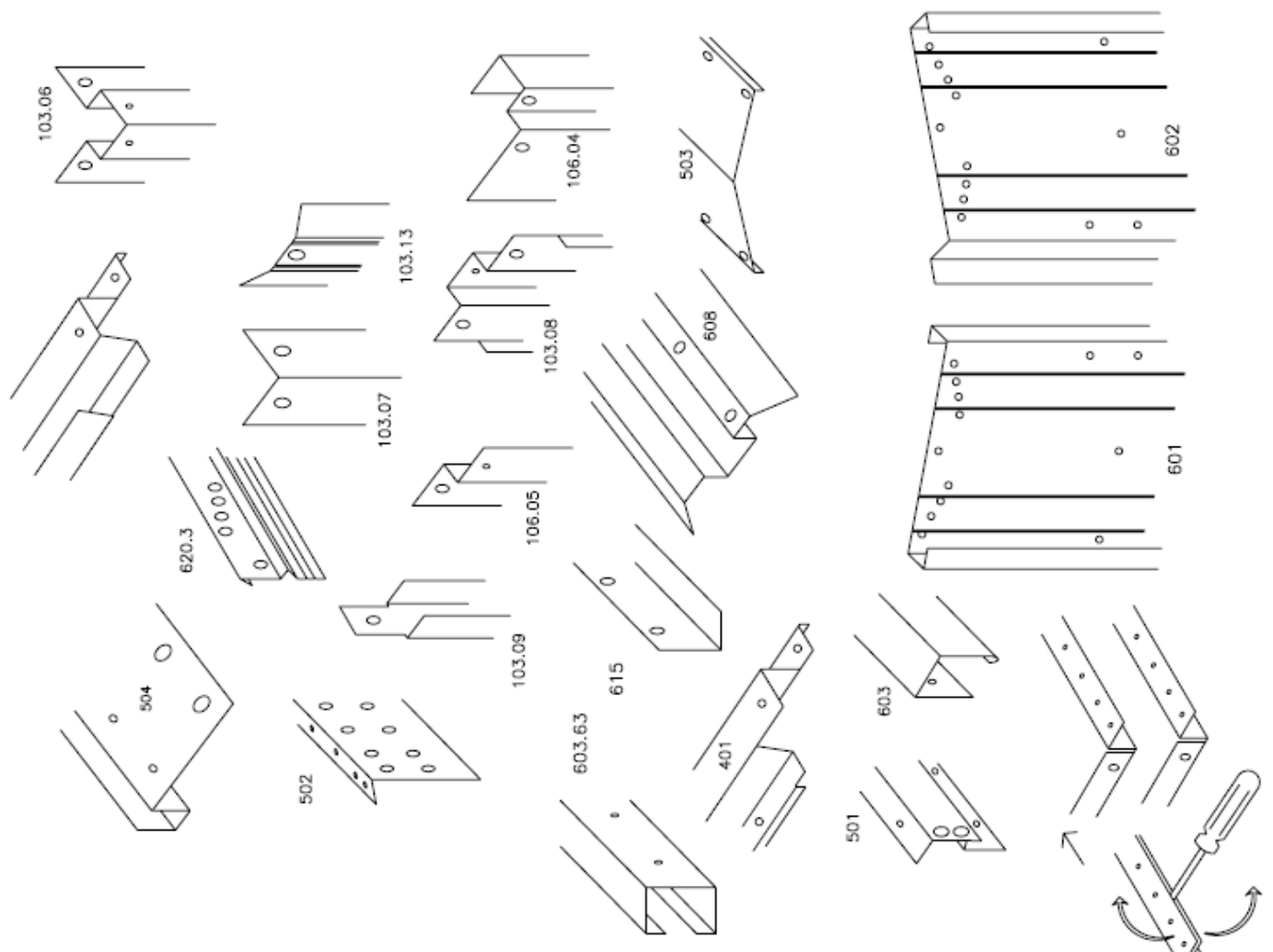
Panely stien

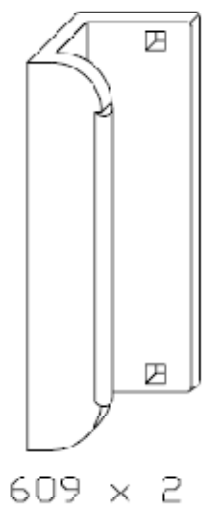


Stre-né panely

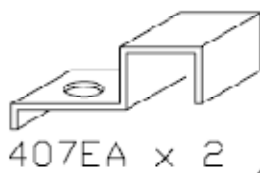


408409_3EA



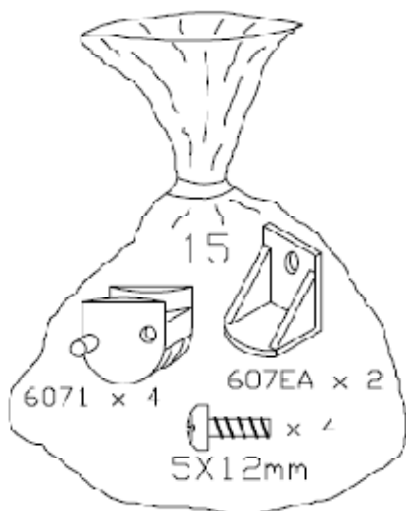
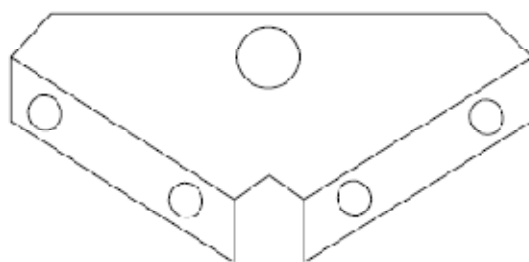


609 x 2



407EA x 2

406 x 4

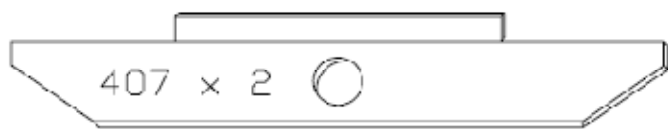


607L x 4

5X12mm

607EA x 2

15



407 x 2



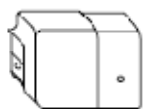
yardmaster

507 x 2



8X9mm

1



508 x 2



509 x 2



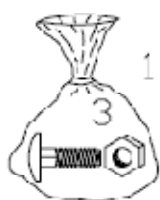
M6x12mm

9



8X12mm

2

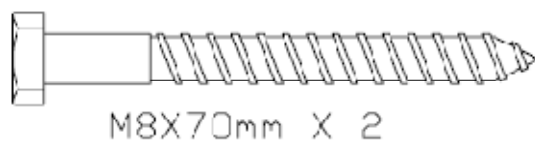


12X5mm

3



5



M8X70mm X 2



10



11X4mm

12

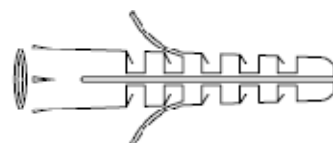


M8X50mm X 2



12X4mm

14



M10X50mm X 4



M8X19mm X 4