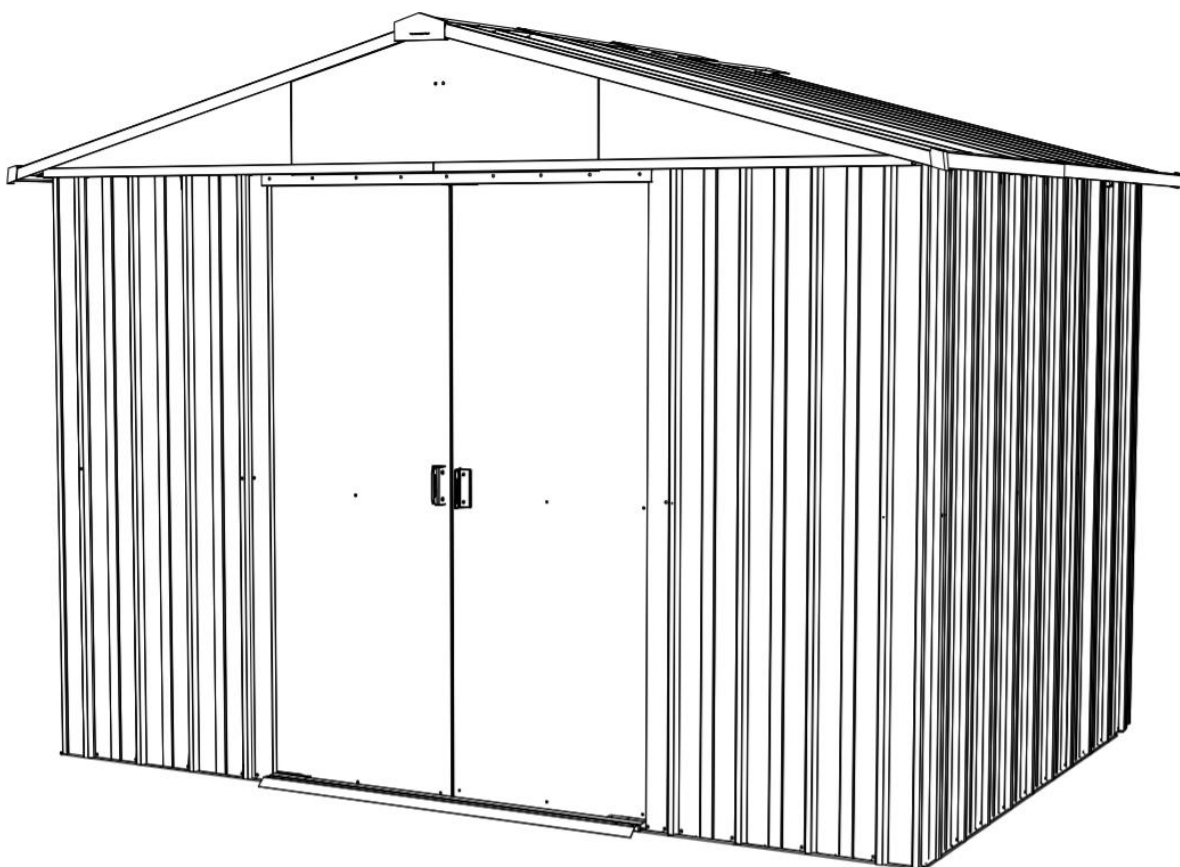


# YardMaster

THE ORIGINAL No. 1



## Vážené zákazníčky, vážení zákazníci

Teší nás, že ste sa rozhodli pre záhradný domček **YardMaster**. Pred poskladaním záhradného domčeka si pozorne prečítajte návod na použitie. Záhradný domček používajte iba tak ako je to popísané v tomto návode na použitie.

Váš **DUVLAN** tím

## Záruka

Predávajúci poskytuje na tento výrobok 2-ročnú záruku.

Záruka sa nevzťahuje na škody spôsobené nesprávnou montážou, nesprávnou údržbou, mechanickým poškodením, opotrebením dielov pri bežnom používaní, neodvratnou udalosťou, neodbornými zásahmi, nesprávnym zaobchádzaním, či nevhodným umiestnením. V prípade reklamácie nás kontaktujte.

Záručná doba začína plynúť dátumom predaja (uschovajte preto doklad o kúpe).

## Zákaznícky servis

Aby sme Vám mohli čo najlepšie pomôcť s prípadnými problémami na Vašom záhradnom domčeku, poznačte si presný názov výrobku.

## Pokyny pre zaobchádzanie so zariadením po vyradení z prevádzky

Zariadenie **YardMaster** je recyklovateľné. Prosíme Vás, aby ste Vaše zariadenie po skončení životnosti odovzdali do zberní odpadu (alebo miesta na to určeného).

## Kontakt

Duvlan s.r.o.  
K Zornici 1990/23  
957 01 Bánovce nad Bebravou  
e-mail: [servis@duvlan.com](mailto:servis@duvlan.com)  
web: [www.duvlan.com](http://www.duvlan.com)

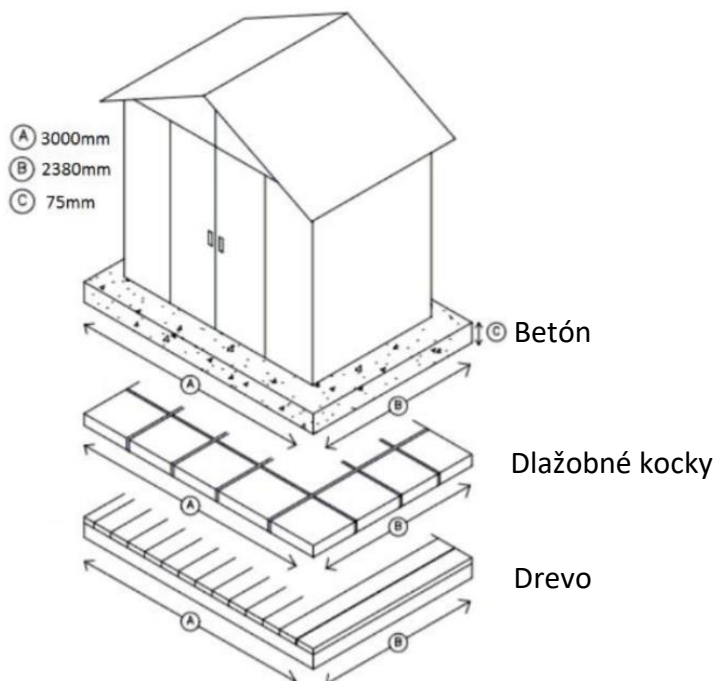
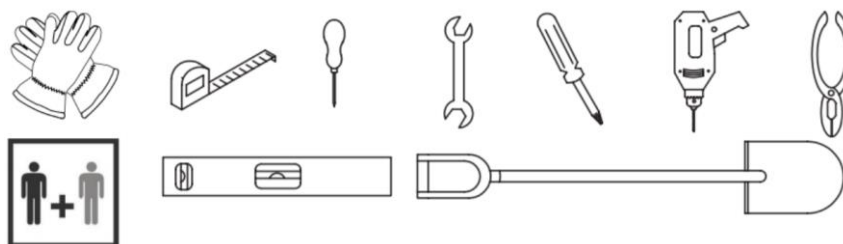
## Pokyny

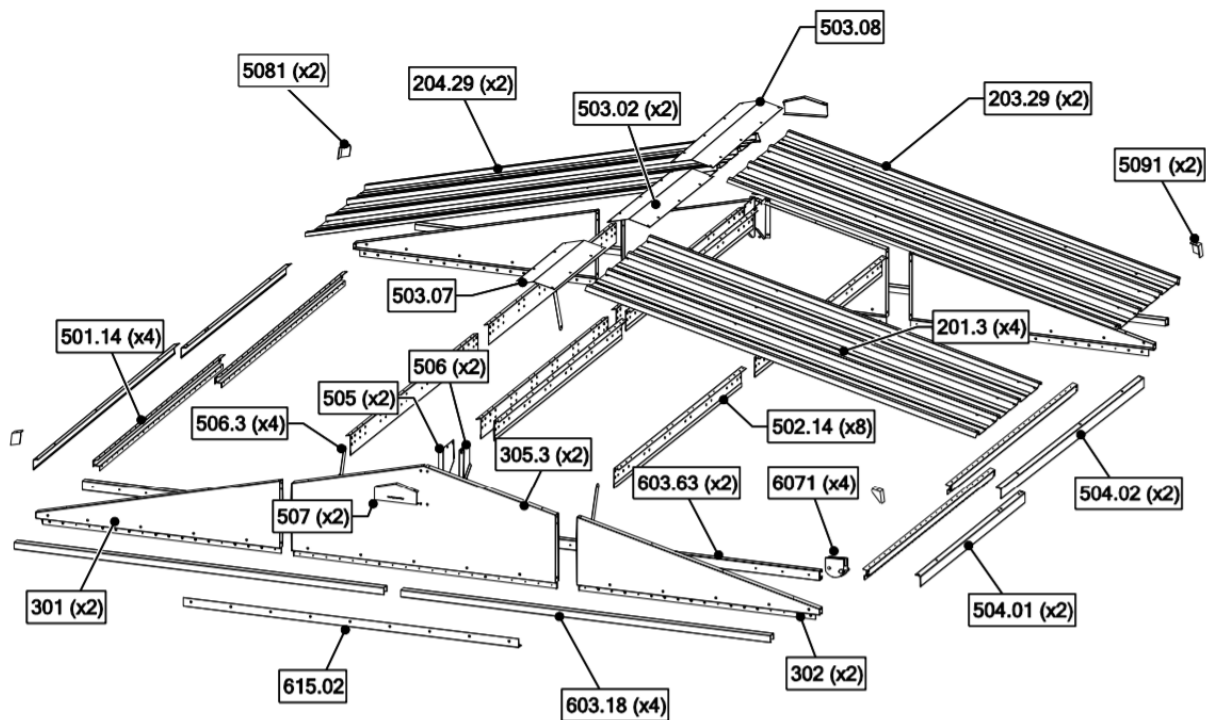
Tento návod na použitie je len referencia pre zákazníkov. **DUVLAN** nepreberá ručenie za chyby vzniknuté prekladom alebo technickou zmenou produktu.

## Bezpečnostné upozornenie

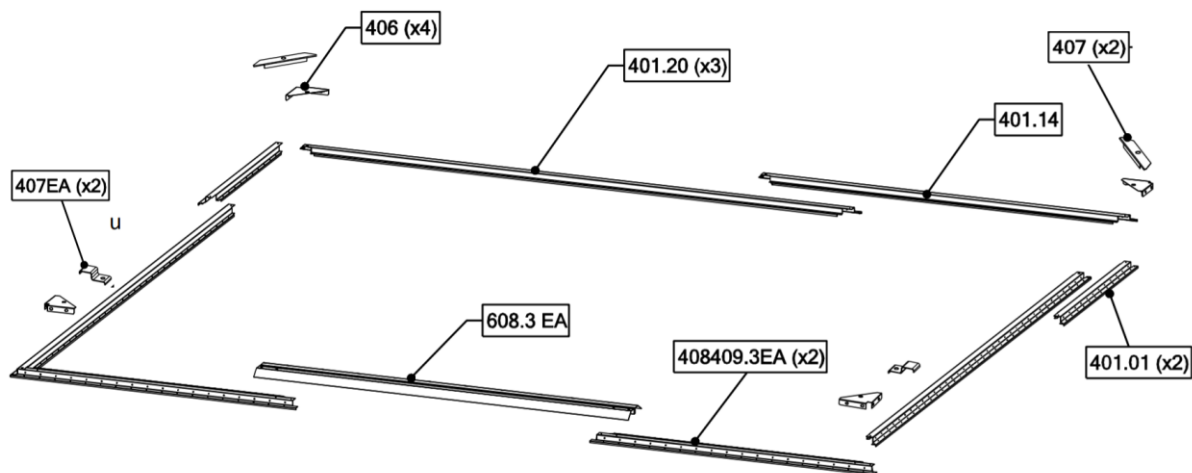
1. Pred začatím montáže Vášho záhradného domčeka si prečítajte manuál. Tieto produkty sú určené pre domáce použitie v exteriéri.
2. Pred začiatkom montáže skontrolujte, či sú v balení všetky potrebné diely. Uistite sa, že žiadny z dielov nie je poškodený.
3. Vždy skladajte strešnú časť ako prvú. Obzvlášť, ak neplánujete vykonať celú montáž v jeden deň.
4. **NEMONTUJTE** záhradný domček počas veterného počasia! Nedokončený domček môže byť vážne poškodený.
5. Montáž vykonávajte len na rovnom podklade, aby nedošlo k nerovnováhe.
6. S každou skrutkou vždy použijete aj podložku.
7. Záhradný domček by mal byť pevne ukotvený na pevnom rovnom povrchu ako je napr. betón, dlažbové dosky alebo drevo. Vrstva položeného betónu by mala byť hrubá min. 75 mm pri výške cca 25 mm nad úrovňou terénu. Hrubá polyetylénová fólia umiestnená pod základňou pomôže zabrániť tomu, aby vlhkosť stúpala zo zeme do domčeka
8. Pri montáži odporúčame použiť rukavice.
9. Montáž vyžaduje dve osoby.
10. Deti držte mimo miesta montáže.

## Čo budete potrebovať

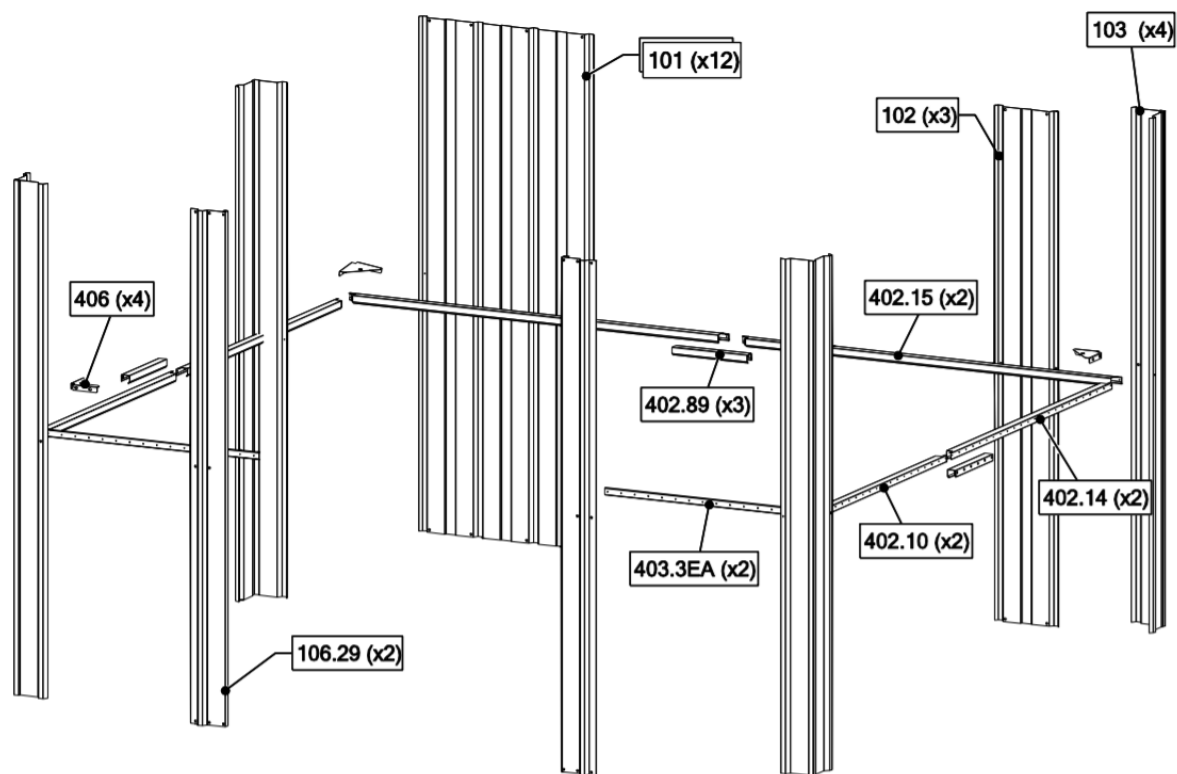




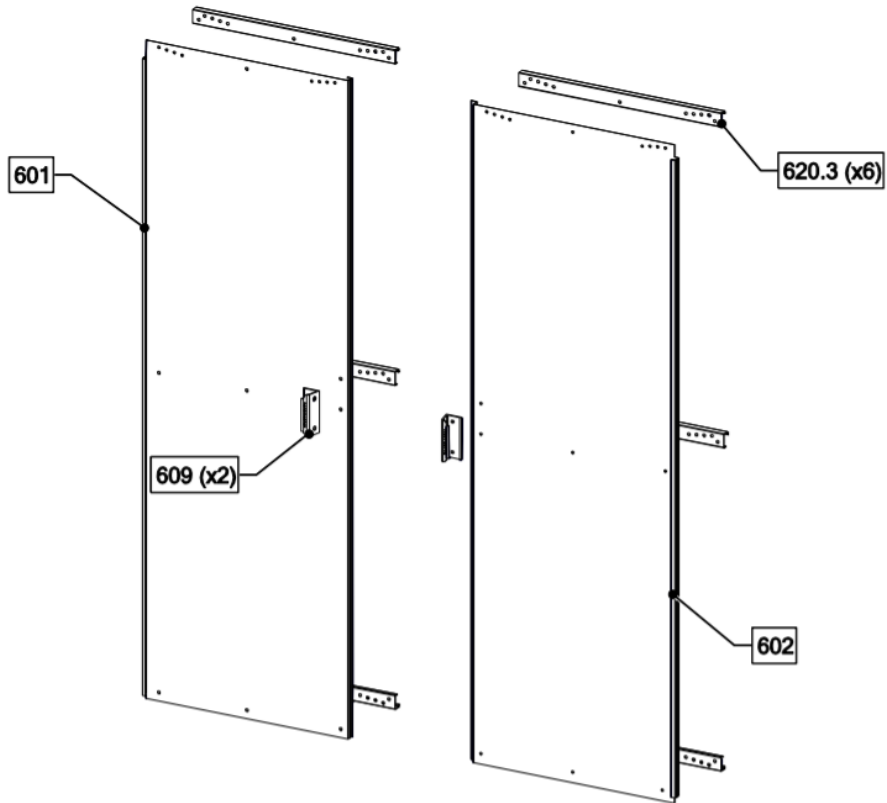
Číslo	KS	Rozmer (mm)	Číslo	KS	Rozmer (mm)	Číslo	KS	Rozmer (mm)
201.3	4	1520	5091	2	45	505	2	145
503.02	2	615	301	2	920	615.02	1	1264
507	2	160	504.01	2	1015	501.14	4	1234
203.29	2	1520	603.18	4	1395	506	2	145
503.07	1	490	302	2	920	6071	4	30
5081	2	45	504.02	2	1365	502.14	8	1234
204.29	2	1520	603.63	2	1390	506.3	4	230
503.08	1	690	305.3	2	995			



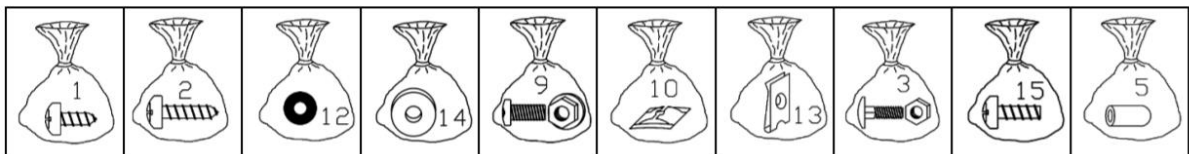
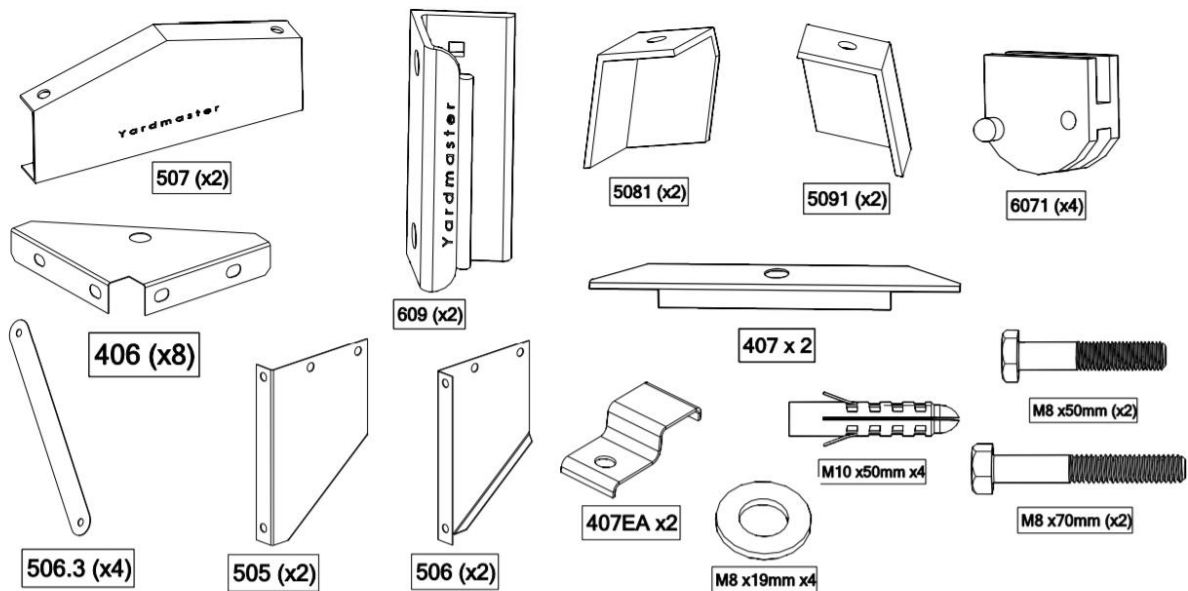
Číslo	KS	Rozmer (mm)	Číslo	KS	Rozmer (mm)
401.01	2	633	401.20	3	1833
407	2	150	408409.3EA	2	934
401.14	1	1233	406	4	86
407EA	2	69	608.3EA	1	1226



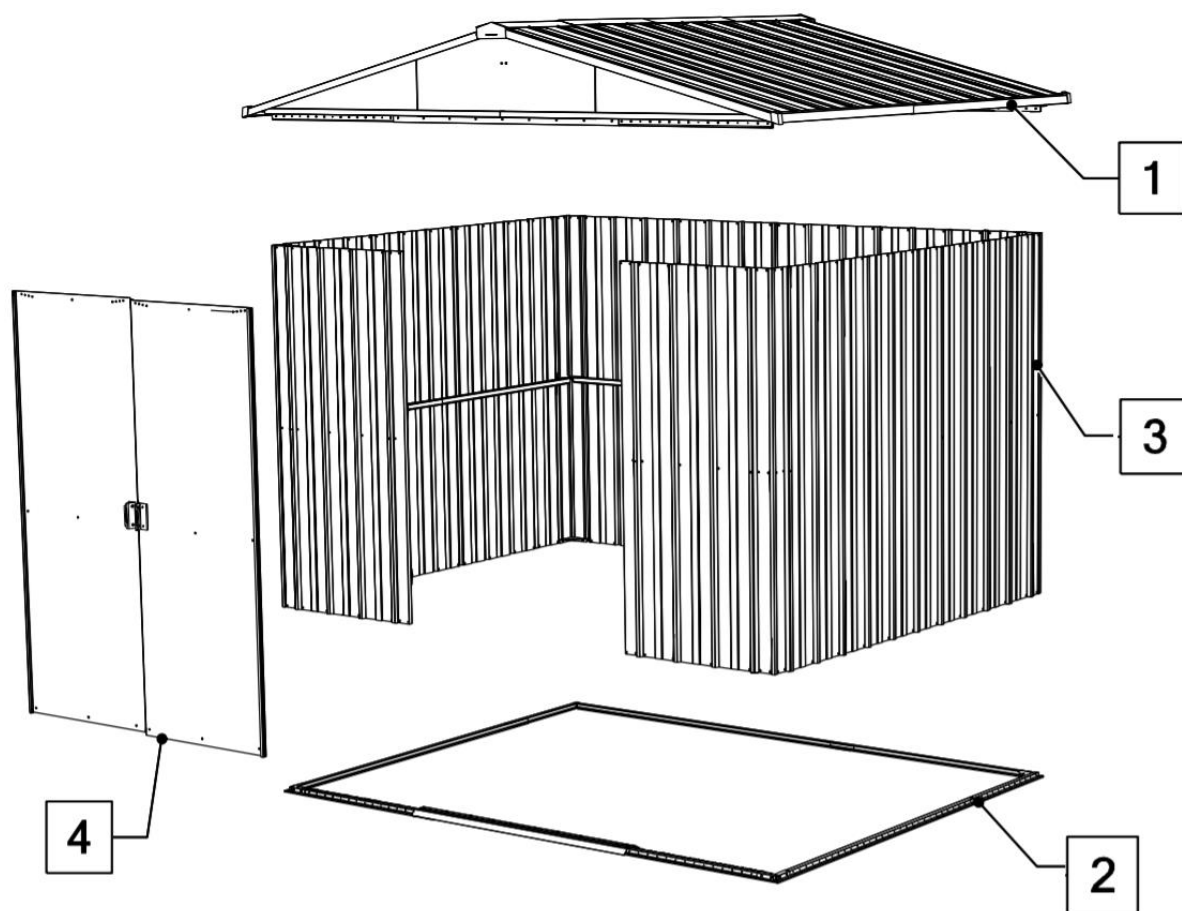
Číslo	KS	Rozmer (mm)	Číslo	KS	Rozmer (mm)
101	12	1600	402.89	3	270
402.14	2	1165	106.29	2	1600
102	3	1600	403.3EA	2	765
402.15	2	1365	402.10	2	965
103	4	1600	406	4	86



Číslo	KS	Rozmer (mm)	Číslo	KS	Rozmer (mm)
601	1	1593	609	2	100
602	1	1593	620.3	6	640



## Montážny návod



Video-návod k montáži



1

